

ΕΤΑΙΡΕΙΑ ΔΙΑΝΟΜΗΣ ΑΕΡΙΟΥ (ΕΔΑ) ΑΤΤΙΚΗΣ Μ.Α.Ε.

ΔΙΑΓΩΝΙΣΜΟΣ Μ11/032022

ΔΙΑΚΗΡΥΞΗ ΣΥΜΒΑΣΗΣ ΚΑΤΩ ΤΩΝ ΟΡΙΩΝ
ΓΙΑ ΤΗΝ ΠΡΟΜΗΘΕΙΑ «ΡΥΘΜΙΣΤΩΝ ΧΑΜΗΛΗΣ ΠΙΕΣΗΣ»

με Ανοικτή Διαδικασία μέσω ΕΣΗΔΗΣ

CPV: 38570000-1 Όργανα και συσκευές ρύθμισης και ελέγχου

Κριτήριο Ανάθεσης: η πλέον συμφέρουσα από οικονομική άποψη προσφορά βάσει τιμής
Εκτιμώμενη αξία σύμβασης: Τετρακόσιες Είκοσι Έξι Χιλιάδες Τετρακόσια Ογδόντα Ευρώ
(426.480,00€), μη συμπεριλαμβανομένου ΦΠΑ

Καταληκτική Ημερομηνία & ώρα Υποβολής Προσφορών: Τετάρτη, 08/06/2022 και ώρα 16:00

ΑΘΗΝΑ, 2022

22PROC010591341 2022-05-20

Περιεχόμενα

ΠΕΡΙΕΧΟΜΕΝΑ	3
1. ΑΝΑΘΕΤΩΝ ΦΟΡΕΑΣ ΚΑΙ ΑΝΤΙΚΕΙΜΕΝΟ ΣΥΜΒΑΣΗΣ	5
1.1 ΣΤΟΙΧΕΙΑ ΑΝΑΘΕΤΟΝΤΑ ΦΟΡΕΑ	5
1.2 ΣΤΟΙΧΕΙΑ ΔΙΑΔΙΚΑΣΙΑΣ-ΧΡΗΜΑΤΟΔΟΤΗΣΗ	6
1.3 ΣΥΝΟΠΤΙΚΗ ΠΕΡΙΓΡΑΦΗ ΦΥΣΙΚΟΥ ΚΑΙ ΟΙΚΟΝΟΜΙΚΟΥ ΑΝΤΙΚΕΙΜΕΝΟΥ ΤΗΣ ΣΥΜΒΑΣΗΣ.....	6
1.4 ΘΕΣΜΙΚΟ ΠΛΑΙΣΙΟ	6
1.5 ΠΡΟΘΕΣΜΙΑ ΠΑΡΑΛΑΒΗΣ ΠΡΟΣΦΟΡΩΝ	8
1.6 ΔΗΜΟΣΙΟΤΗΤΑ	8
1.7 ΑΡΧΕΣ ΕΦΑΡΜΟΖΟΜΕΝΕΣ ΣΤΗ ΔΙΑΔΙΚΑΣΙΑ ΣΥΝΑΨΗΣ.....	8
2. ΓΕΝΙΚΟΙ ΚΑΙ ΕΙΔΙΚΟΙ ΟΡΟΙ ΣΥΜΜΕΤΟΧΗΣ	10
2.1 ΓΕΝΙΚΕΣ ΠΛΗΡΟΦΟΡΙΕΣ	10
2.1.1 Έγγραφα της σύμβασης.....	10
2.1.2 Επικοινωνία - Πρόσβαση στα έγγραφα της Σύμβασης.....	10
2.1.3 Παροχή Διευκρινίσεων	10
2.1.4 Γλώσσα.....	11
2.1.5 Εγγυήσεις.....	11
2.1.6 Προστασία Προσωπικών Δεδομένων	12
2.2 ΔΙΚΑΙΩΜΑ ΣΥΜΜΕΤΟΧΗΣ - ΚΡΙΤΗΡΙΑ ΠΟΙΟΤΙΚΗΣ ΕΠΙΛΟΓΗΣ	12
2.2.1 Δικαίωμα συμμετοχής	12
2.2.2 Εγγύηση συμμετοχής	13
2.2.3 Λόγοι αποκλεισμού.....	13
2.2.4 Καταλληλότητα άσκησης επαγγελματικής δραστηριότητας	17
2.2.5 Οικονομική και χρηματοοικονομική επάρκεια	17
Όσον αφορά την οικονομική και χρηματοοικονομική επάρκεια για την παρούσα διαδικασία σύναψης σύμβασης, οι οικονομικοί φορείς απαιτείται να έχουν μέσο γενικό ετήσιο κύκλο εργασιών κατά την τελευταία τριετία (2019, 2020 και 2021) τουλάχιστον ίσου με τον προϋπολογισμό της σύμβασης.	17
Σε περίπτωση ένωσης οικονομικών φορέων ή υπό σύσταση Κοινοπραξίας, οι παραπάνω ελάχιστες απαιτήσεις καλύπτονται τουλάχιστον από τον επικεφαλής της ένωσης ή αθροιστικά από τα μέλη της ένωσης.	17
2.2.6 Τεχνική και επαγγελματική ικανότητα.....	17
2.2.7 Πρότυπα διασφάλισης ποιότητας και πρότυπα περιβαλλοντικής διαχείρισης.....	17
2.2.8 Στήριξη στην ικανότητα τρίτων – Υπεργολαβία.....	18
2.2.9 Κανόνες απόδειξης ποιοτικής επιλογής.....	18
2.2.9.1 Προκαταρκτική απόδειξη κατά την υποβολή προσφορών	19
2.2.9.2 Αποδεικτικά μέσα.....	20
2.3 ΚΡΙΤΗΡΙΑ ΑΝΑΘΕΣΗΣ.....	24
2.3.1 Κριτήριο ανάθεσης	24
2.4 ΚΑΤΑΡΤΙΣΗ - ΠΕΡΙΕΧΟΜΕΝΟ ΠΡΟΣΦΟΡΩΝ	24
2.4.1 Γενικοί όροι υποβολής προσφορών	24
2.4.2 Χρόνος και Τρόπος υποβολής προσφορών	25
2.4.3 Περιεχόμενα Φακέλου «Δικαιολογητικά Συμμετοχής- Τεχνική Προσφορά»	27
2.4.3.1 Δικαιολογητικά Συμμετοχής	27
2.4.3.2 Τεχνική προσφορά	28
2.4.4 Περιεχόμενα Φακέλου «Οικονομική Προσφορά» / Τρόπος σύνταξης και υποβολής οικονομικών προσφορών.....	30
2.4.5 Χρόνος ισχύος των προσφορών.....	30
2.4.6 Λόγοι απόρριψης προσφορών.....	31
3. ΔΙΕΝΕΡΓΕΙΑ ΔΙΑΔΙΚΑΣΙΑΣ - ΑΞΙΟΛΟΓΗΣΗ ΠΡΟΣΦΟΡΩΝ	33
3.1 ΑΠΟΣΦΡΑΓΙΣΗ ΚΑΙ ΑΞΙΟΛΟΓΗΣΗ ΠΡΟΣΦΟΡΩΝ	33
3.1.1 Ηλεκτρονική αποσφράγιση προσφορών	33
3.1.2 Αξιολόγηση προσφορών.....	33
3.2 ΠΡΟΣΚΛΗΣΗ ΥΠΟΒΟΛΗΣ ΔΙΚΑΙΟΛΟΓΗΤΙΚΩΝ ΠΡΟΣΩΡΙΝΟΥ ΑΝΑΔΟΧΟΥ - ΔΙΚΑΙΟΛΟΓΗΤΙΚΑ ΠΡΟΣΩΡΙΝΟΥ ΑΝΑΔΟΧΟΥ	34
3.3 ΚΑΤΑΚΥΡΩΣΗ - ΣΥΝΑΨΗ ΣΥΜΒΑΣΗΣ	36
3.4 ΠΡΟΔΙΚΑΣΤΙΚΕΣ ΠΡΟΣΦΥΓΕΣ - ΠΡΟΣΩΡΙΝΗ ΚΑΙ ΟΡΙΣΤΙΚΗ ΔΙΚΑΣΤΙΚΗ ΠΡΟΣΤΑΣΙΑ	37

3.5	ΜΑΤΑΙΩΣΗ ΔΙΑΔΙΚΑΣΙΑΣ	39
4.	ΟΡΟΙ ΕΚΤΕΛΕΣΗΣ ΤΗΣ ΣΥΜΒΑΣΗΣ	40
4.1	ΕΓΓΥΗΣΕΙΣ (ΚΑΛΗΣ ΕΚΤΕΛΕΣΗΣ, ΚΑΛΗΣ ΛΕΙΤΟΥΡΓΙΑΣ).....	40
4.2	ΣΥΜΒΑΤΙΚΟ ΠΛΑΙΣΙΟ - ΕΦΑΡΜΟΣΤΕΑ ΝΟΜΟΘΕΣΙΑ	40
4.3	ΌΡΟΙ ΕΚΤΕΛΕΣΗΣ ΤΗΣ ΣΥΜΒΑΣΗΣ.....	40
4.4	ΥΠΕΡΓΟΛΑΒΙΑ	41
4.5	ΤΡΟΠΟΠΟΙΗΣΗ ΣΥΜΒΑΣΗΣ ΚΑΤΑ ΤΗ ΔΙΑΡΚΕΙΑ ΤΗΣ	42
4.6	ΔΙΚΑΙΩΜΑ ΜΟΝΟΜΕΡΟΥΣ ΛΥΣΗΣ ΤΗΣ ΣΥΜΒΑΣΗΣ	42
5.	ΕΙΔΙΚΟΙ ΟΡΟΙ ΕΚΤΕΛΕΣΗΣ ΤΗΣ ΣΥΜΒΑΣΗΣ	44
5.1	ΤΡΟΠΟΣ ΠΛΗΡΩΜΗΣ	44
5.2	ΚΗΡΥΞΗ ΟΙΚΟΝΟΜΙΚΟΥ ΦΟΡΕΑ ΕΚΠΤΩΤΟΥ - ΚΥΡΩΣΕΙΣ	44
5.3	ΔΙΟΙΚΗΤΙΚΕΣ ΠΡΟΣΦΥΓΕΣ ΚΑΤΑ ΤΗ ΔΙΑΔΙΚΑΣΙΑ ΕΚΤΕΛΕΣΗΣ ΤΩΝ ΣΥΜΒΑΣΕΩΝ	46
5.4	ΔΙΚΑΣΤΙΚΗ ΕΠΙΛΥΣΗ ΔΙΑΦΟΡΩΝ	46
6.	ΧΡΟΝΟΣ ΚΑΙ ΤΡΟΠΟΣ ΕΚΤΕΛΕΣΗΣ	47
6.1	ΧΡΟΝΟΣ ΠΑΡΑΔΟΣΗΣ ΥΛΙΚΩΝ	47
6.2	ΠΑΡΑΛΑΒΗ ΥΛΙΚΩΝ - ΧΡΟΝΟΣ ΚΑΙ ΤΡΟΠΟΣ ΠΑΡΑΛΑΒΗΣ ΥΛΙΚΩΝ.....	47
6.3	ΕΙΔΙΚΟΙ ΟΡΟΙ ΝΑΥΛΩΣΗΣ – ΑΣΦΑΛΙΣΗΣ - ΑΝΑΚΟΙΝΩΣΗΣ ΦΟΡΤΩΣΗΣ ΚΑΙ ΠΟΙΟΤΙΚΟΥ ΕΛΕΓΧΟΥ ΣΤΟ ΕΞΩΤΕΡΙΚΟ	47
6.4	ΑΠΟΡΡΙΨΗ ΣΥΜΒΑΤΙΚΩΝ ΥΛΙΚΩΝ – ΑΝΤΙΚΑΤΑΣΤΑΣΗ.....	48
6.5	ΔΕΙΓΜΑΤΑ – ΔΕΙΓΜΑΤΟΛΗΨΙΑ – ΕΡΓΑΣΤΗΡΙΑΚΕΣ ΕΞΕΤΑΣΕΙΣ	48
6.6	ΕΓΓΥΗΜΕΝΗ ΛΕΙΤΟΥΡΓΙΑ ΠΡΟΜΗΘΕΙΑΣ.....	48
ΠΑΡΑΡΤΗΜΑΤΑ	49	
	ΠΑΡΑΡΤΗΜΑ Ι – ΑΝΑΛΥΤΙΚΗ ΠΕΡΙΓΡΑΦΗ ΦΥΣΙΚΟΥ ΚΑΙ ΟΙΚΟΝΟΜΙΚΟΥ ΑΝΤΙΚΕΙΜΕΝΟΥ ΤΗΣ ΣΥΜΒΑΣΗΣ	49
	ΠΑΡΑΡΤΗΜΑ ΙΙ – ΑΠΑΙΤΗΣΕΙΣ-ΤΕΧΝΙΚΕΣ ΠΡΟΔΙΑΓΡΑΦΕΣ	51
	ΠΑΡΑΡΤΗΜΑ ΙΙΙ – ΕΕΕΣ.....	52
	ΠΑΡΑΡΤΗΜΑ ΙV – ΥΠΟΔΕΙΓΜΑ ΟΙΚΟΝΟΜΙΚΗΣ ΠΡΟΣΦΟΡΑΣ.....	53
	ΠΑΡΑΡΤΗΜΑ V – ΥΠΟΔΕΙΓΜΑΤΑ ΕΓΓΥΗΤΙΚΩΝ ΕΠΙΣΤΟΛΩΝ	54
	ΠΑΡΑΡΤΗΜΑ VI– ΣΧΕΔΙΟ ΣΥΜΒΑΣΗΣ.....	57

1. ΑΝΑΘΕΤΩΝ ΦΟΡΕΑΣ ΚΑΙ ΑΝΤΙΚΕΙΜΕΝΟ ΣΥΜΒΑΣΗΣ

1.1 Στοιχεία Αναθέτοντα Φορέα

Επωνυμία	ΕΤΑΙΡΕΙΑ ΔΙΑΝΟΜΗΣ ΑΕΡΙΟΥ ΑΤΤΙΚΗΣ Μ.Α.Ε.
Αριθμός Φορολογικού Μητρώου (Α.Φ.Μ.)	099363230
Κωδικός ηλεκτρονικής τιμολόγησης	
Ταχυδρομική διεύθυνση	Λυκόβρυση, Λεωφόρος Σοφοκλή Βενιζέλου 11 & Σερρών, Τ.Κ. 141 23
Πόλη	Αθήνα
Ταχυδρομικός Κωδικός	141 23
Χώρα	Ελλάδα
Τηλέφωνο	2130882000
Ηλεκτρονικό Ταχυδρομείο (e-mail)	s.giannatos@edaattikis.gr
Αρμόδιος για πληροφορίες	
Γενική Διεύθυνση στο διαδίκτυο (URL)	www.edaattikis.gr

Είδος Αναθέτοντα Φορέα

Ο Αναθέτων Φορέας, είναι η Εταιρεία Διανομής Αερίου Αττικής (ΕΔΑ Αττικής) Α.Ε., η οποία από τις 2 Ιανουαρίου 2017 λειτουργεί ως ο Διαχειριστής του Δικτύου Διανομής Φυσικού Αερίου στην Αττική, στο πλαίσιο των διατάξεων του Ν.4001/2011 σχετικά με τη λειτουργία της αγοράς φυσικού αερίου.

Ο διακριτικός τίτλος της ΕΔΑ Αττικής είναι «Διανομή Αερίου Αττικής».

Κύρια δραστηριότητα Α.Φ.

Η κύρια δραστηριότητα του Αναθέτοντος Φορέα είναι η λειτουργία, η συντήρηση και η ανάπτυξη του δικτύου διανομής στην Αττική, καθώς και η σύνδεση των κατοίκων του λεκανοπεδίου με τρόπο ασφαλή και αποδοτικό. Η λειτουργία της εταιρείας είναι ρυθμιζόμενη και διέπεται από τις αρχές της διαφανούς και αμερόληπτης μεταχείρισης των παραγόντων της αγοράς και της ισότιμης πρόσβασης των χρηστών του δικτύου σε αυτό. Μέσα από το έργο της, η εταιρεία αποσκοπεί στην απρόσκοπτη και ομαλή τροφοδοσία των καταναλωτών της Αττικής, την ασφαλή και αξιόπιστη λειτουργία των υποδομών φυσικού αερίου, την παροχή σύγχρονων και αποδοτικών λύσεων προς τους πελάτες της και την ευρύτερη προώθηση και ανάπτυξη της αγοράς φυσικού αερίου με όρους βιώσιμης ανάπτυξης.

Περισσότερες πληροφορίες για το σκοπό και τη δράση της Εταιρεία Διανομής Αερίου Αττικής Μ.Α.Ε. περιλαμβάνονται στην ιστοσελίδα της www.edaattikis.gr.

Στοιχεία Επικοινωνίας

- α) Τα έγγραφα της σύμβασης είναι διαθέσιμα για ελεύθερη, πλήρη, άμεση & δωρεάν ηλεκτρονική πρόσβαση μέσω της Διαδικτυακής Πύλης (www.promitheus.gov.gr) του ΟΠΣ ΕΣΗΔΗΣ (συστημικός αριθμός 161481)
- β) Κάθε είδους επικοινωνία και ανταλλαγή πληροφοριών πραγματοποιείται μέσω του ΕΣΗΔΗΣ Προμήθειες και Υπηρεσίες (εφεξής ΕΣΗΔΗΣ), το οποίο είναι προσβάσιμο από τη Διαδικτυακή Πύλη (www.promitheus.gov.gr) του ΟΠΣ ΕΣΗΔΗΣ.
- γ) Περαιτέρω πληροφορίες είναι διαθέσιμες από την προαναφερθείσα Γενική Διεύθυνση στο διαδίκτυο (URL): www.edaattikis.gr

1.2 Στοιχεία Διαδικασίας-Χρηματοδότηση

Είδος διαδικασίας

Ο διαγωνισμός θα διεξαχθεί με την ανοικτή διαδικασία του άρθρου 264 σε συνδυασμό με το άρθρο 331 του ν. 4412/16 και θα διέπεται ειδικότερα από τις διατάξεις του Βιβλίου ΙΙ του Ν. 4412/2016, λαμβανομένων υπόψιν των οριζομένων στο άρθρο 222 παρ. 7 αυτού.

Χρηματοδότηση της σύμβασης

Η παρούσα σύμβαση χρηματοδοτείται από ίδιους πόρους της ΕΔΑ Αττικής Μ.Α.Ε.

1.3 Συνοπτική Περιγραφή φυσικού και οικονομικού αντικείμενου της σύμβασης

Αντικείμενο της σύμβασης είναι η προμήθεια ρυθμιστών χαμηλής πίεσης.

Τα προς προμήθεια είδη κατατάσσονται στους ακόλουθους κωδικούς του Κοινού Λεξιλογίου δημοσίων συμβάσεων (CPV) : 38570000-1 Όργανα και συσκευές ρύθμισης και ελέγχου

Προσφορές υποβάλλονται για το σύνολο του φυσικού αντικείμενου της σύμβασης και δεν υποδιαιρείται σε τμήματα.

Η εκτιμώμενη αξία της σύμβασης ανέρχεται στο ποσό των **Τετρακόσιων Είκοσι Έξι Χιλιάδων Τετρακοσίων Ογδόντα Ευρώ (426.480,00€)**, μη συμπεριλαμβανομένου ΦΠΑ 24 % (εκτιμώμενη αξία συμπεριλαμβανομένου ΦΠΑ: **528.835,20 €**)

Οι ποσότητες των ειδών που αναφέρονται στο Παράρτημα Ι είναι ενδεικτικές. Ο αναθέτων φορέας διατηρεί το δικαίωμα, κατά την απόλυτη κρίση του και σύμφωνα με τις ανάγκες του, να ακυρώσει, μειώσει ή αυξήσει αζημίως το τελικό αντικείμενο της προμήθειας ανά κωδικό υλικού, χωρίς αυτό να αποτελεί για οποιονδήποτε λόγο τροποποίηση ή αναπροσαρμογή των Συμβατικών Τιμών, υπό την προϋπόθεση ότι το συνολικό συμβατικό τίμημα δεν μεταβάλλεται (αυξομειώνεται) σε ποσοστό πέραν του 10%.

Η διάρκεια της σύμβασης ορίζεται σε δώδεκα (12) μήνες.

Αναλυτική περιγραφή του φυσικού και οικονομικού αντικείμενου της σύμβασης δίδεται στο ΠΑΡΑΡΤΗΜΑ Ι της παρούσας διακήρυξης.

Η σύμβαση θα ανατεθεί με το κριτήριο της πλέον συμφέρουσας από οικονομική άποψη προσφοράς, βάσει τιμής.

Ανάδοχος θα κηρυχθεί ο οικονομικός φορέας ο οποίος θα προσφέρει τη χαμηλότερη τελική τιμή προσφοράς, όπως αναλυτικά ορίζεται στο Παράρτημα IV– Υπόδειγμα Οικονομικής Προσφοράς.

1.4 Θεσμικό πλαίσιο

Η ανάθεση και εκτέλεση της σύμβασης διέπονται από την κείμενη νομοθεσία και τις κατ' εξουσιοδότηση αυτής εκδοθείσες κανονιστικές πράξεις, όπως ισχύουν, και ιδίως:

- του ν. 4412/2016 (Α' 147) "Δημόσιες Συμβάσεις Έργων, Προμηθειών και Υπηρεσιών (προσαρμογή στις Οδηγίες 2014/24/ ΕΕ και 2014/25/ΕΕ)".
- του ν. 4782/2021 «Εκσυγχρονισμός, απλοποίηση και αναμόρφωση του ρυθμιστικού πλαισίου των δημοσίων συμβάσεων, ειδικότερες ρυθμίσεις προμηθειών στους τομείς της άμυνας και της ασφάλειας και άλλες διατάξεις για την ανάπτυξη, τις υποδομές και την υγεία».
- του ν. 4700/2020 (Α' 127) «Ενιαίο κείμενο Δικονομίας για το Ελεγκτικό Συνέδριο, ολοκληρωμένο νομοθετικό πλαίσιο για τον προσυμβατικό έλεγχο, τροποποιήσεις στον Κώδικα Νόμων για το Ελεγκτικό Συνέδριο, διατάξεις για την αποτελεσματική απονομή της δικαιοσύνης και άλλες διατάξεις» και ιδίως των άρθρων 324-337

- του ν. 4013/2011 (Α' 204) «Σύσταση ενιαίας Ανεξάρτητης Αρχής Δημοσίων Συμβάσεων και Κεντρικού Ηλεκτρονικού Μητρώου Δημοσίων Συμβάσεων...»,
- του άρθρου 4 του π.δ. 118/07 (Α' 150)
- του άρθρου 5 της απόφασης με αριθμ. 11389/1993 (Β' 185) του Υπουργού Εσωτερικών
- του ν. 3548/2007 (Α' 68) «Καταχώριση δημοσιεύσεων των φορέων του Δημοσίου στο νομαρχιακό και τοπικό Τύπο και άλλες διατάξεις»,
- του ν. 4601/2019 (Α' 44) «Εταιρικοί μετασχηματισμοί και εναρμόνιση του νομοθετικού πλαισίου με τις διατάξεις της Οδηγίας 2014/55/ΕΕ του Ευρωπαϊκού Κοινοβουλίου και του Συμβουλίου της 16ης Απριλίου 2014 για την έκδοση ηλεκτρονικών τιμολογίων στο πλαίσιο δημόσιων συμβάσεων και λοιπές διατάξεις»
- του π.δ. 39/2017 (Α' 64) «Κανονισμός εξέτασης προδικαστικών προσφυγών ενώπιων της Α.Ε.Π.Π.»
- της υπ' αριθμ. 57654/22.05.2017 Απόφασης του Υπουργού Οικονομίας και Ανάπτυξης με θέμα : "Ρύθμιση ειδικότερων θεμάτων λειτουργίας και διαχείρισης του Κεντρικού Ηλεκτρονικού Μητρώου Δημοσίων Συμβάσεων (ΚΗΜΔΗΣ)" (Β' 1781)
- της υπ' αριθμ. 64233/08.06.2021 (Β' 2453/ 09.06.2021) Κοινής Απόφασης των Υπουργών Ανάπτυξης και Επενδύσεων και Ψηφιακής Διακυβέρνησης με θέμα «Ρυθμίσεις τεχνικών ζητημάτων που αφορούν την ανάθεση των Δημοσίων Συμβάσεων Προμηθειών και Υπηρεσιών με χρήση των επιμέρους εργαλείων και διαδικασιών του Εθνικού Συστήματος Ηλεκτρονικών Δημοσίων Συμβάσεων (ΕΣΗΔΗΣ)»
- της αριθμ. Κ.Υ.Α. οικ. 60967 ΕΞ 2020 (Β' 2425/18.06.2020) «Ηλεκτρονική Τιμολόγηση στο πλαίσιο των Δημόσιων Συμβάσεων δυνάμει του ν. 4601/2019» (Α' 44)
- της αριθμ. 63446/2021 Κ.Υ.Α. (Β' 2338/02.06.2020) «Καθορισμός Εθνικού Μορφότυπου ηλεκτρονικού τιμολογίου στο πλαίσιο των Δημοσίων Συμβάσεων».
- του ν. 3419/2005 (Α' 297) «Γενικό Εμπορικό Μητρώο (Γ.Ε.ΜΗ.) και εκσυγχρονισμός της Επιμελητηριακής Νομοθεσίας»
- του ν. 4635/2019 (Α' 167) « Επενδύω στην Ελλάδα και άλλες διατάξεις» και ιδίως των άρθρων 85 επ.
- του ν. 4270/2014 (Α' 143) «Αρχές δημοσιονομικής διαχείρισης και εποπτείας (ενσωμάτωση της Οδηγίας 2011/85/ΕΕ) – δημόσιο λογιστικό και άλλες διατάξεις»
- της παρ. Ζ του Ν. 4152/2013 (Α' 107) «Προσαρμογή της ελληνικής νομοθεσίας στην Οδηγία 2011/7 της 16.2.2011 για την καταπολέμηση των καθυστερήσεων πληρωμών στις εμπορικές συναλλαγές»,
- του ν. 4314/2014 (Α' 265) «Α) Για τη διαχείριση, τον έλεγχο και την εφαρμογή αναπτυξιακών παρεμβάσεων για την προγραμματική περίοδο 2014–2020, Β) Ενσωμάτωση της Οδηγίας 2012/17 του Ευρωπαϊκού Κοινοβουλίου και του Συμβουλίου της 13ης Ιουνίου 2012 (ΕΕ L 156/16.6.2012) στο ελληνικό δίκαιο, τροποποίηση του ν. 3419/2005 (Α' 297) και άλλες διατάξεις»
- του ν. 4727/2020 (Α' 184) «Ψηφιακή Διακυβέρνηση (Ενσωμάτωση στην Ελληνική Νομοθεσία της Οδηγίας (ΕΕ) 2016/2102 και της Οδηγίας (ΕΕ) 2019/1024) – Ηλεκτρονικές Επικοινωνίες (Ενσωμάτωση στο Ελληνικό Δίκαιο της Οδηγίας (ΕΕ) 2018/1972 και άλλες διατάξεις»,
- του π.δ 28/2015 (Α' 34) «Κωδικοποίηση διατάξεων για την πρόσβαση σε δημόσια έγγραφα και στοιχεία»,
- του ν. 2859/2000 (Α' 248) «Κύρωση Κώδικα Φόρου Προστιθέμενης Αξίας»,
- του ν.2690/1999 (Α' 45) «Κύρωση του Κώδικα Διοικητικής Διαδικασίας και άλλες διατάξεις» και ιδίως των άρθρων 1,2, 7, 11 και 13 έως 15,
- του ν. 2121/1993 (Α' 25) «Πνευματική Ιδιοκτησία, Συγγενικά Δικαιώματα και Πολιτιστικά Θέματα»,
- του Κανονισμού (ΕΕ) 2016/679 του ΕΚ και του Συμβουλίου, της 27ης Απριλίου 2016, για την προστασία των φυσικών προσώπων έναντι της επεξεργασίας των δεδομένων προσωπικού χαρακτήρα και για την ελεύθερη κυκλοφορία των δεδομένων αυτών και την κατάργηση της οδηγίας 95/46/ΕΚ (Γενικός

Κανονισμός για την Προστασία Δεδομένων) (Κείμενο που παρουσιάζει ενδιαφέρον για τον ΕΟΧ) ΟJ L 119,

- του ν. 4624/2019 (Α' 137) «Αρχή Προστασίας Δεδομένων Προσωπικού Χαρακτήρα, μέτρα εφαρμογής του Κανονισμού (ΕΕ) 2016/679 του Ευρωπαϊκού Κοινοβουλίου και του Συμβουλίου της 27ης Απριλίου 2016 για την προστασία των φυσικών προσώπων έναντι της επεξεργασίας δεδομένων προσωπικού χαρακτήρα και ενσωμάτωση στην εθνική νομοθεσία της Οδηγίας (ΕΕ) 2016/680 του Ευρωπαϊκού Κοινοβουλίου και του Συμβουλίου της 27ης Απριλίου 2016 και άλλες διατάξεις»,
- Το Ν. 4001/2011 (ΦΕΚ 179/Α/22-8-2011) “Λειτουργία Ενεργειακών Αγορών Ηλεκτρισμού και Φυσικού Αερίου”
- των Διαδικασιών Ανάθεσης και Εκτέλεσης Τεχνικών Έργων και Προμηθειών Υλικών και Υπηρεσιών της ΕΔΑ Αττικής, την Ευρωπαϊκή και την Ελληνική Νομοθεσία, η οποία εφαρμόζεται γενικώς σε όλες τις σχέσεις μεταξύ ΕΔΑ Αττικής και προσφερόντων ανεξάρτητα από την εθνικότητά τους,
- της από 22/02/2022 (315/7/22) έγκρισης από το Δ.Σ. της ΕΔΑ Αττικής ΜΑΕ, για τη διενέργεια διαγωνισμού για την Ανάθεση σύμβασης με αντικείμενο την προμήθεια «Ρυθμιστών Χαμηλής Πίεσης » προϋπολογισμού 426.480,00 € πλέον Φ.Π.Α..
- των σε εκτέλεση των ανωτέρω νόμων εκδοθεισών κανονιστικών πράξεων, των λοιπών διατάξεων που αναφέρονται ρητά ή απορρέουν από τα οριζόμενα στα συμβατικά τεύχη της παρούσας, καθώς και του συνόλου των διατάξεων του ασφαλιστικού, εργατικού, κοινωνικού, περιβαλλοντικού και φορολογικού δικαίου που διέπει την ανάθεση και εκτέλεση της παρούσας σύμβασης, έστω και αν δεν αναφέρονται ρητά παραπάνω.

1.5 Προθεσμία παραλαβής προσφορών

Η καταληκτική ημερομηνία παραλαβής των προσφορών είναι η Τετάρτη 08/06/2022 και ώρα 16:00.

Η διαδικασία θα διενεργηθεί με χρήση του Εθνικού Συστήματος Ηλεκτρονικών Δημόσιων Συμβάσεων (ΕΣΗΔΗΣ) Προμήθειες και Υπηρεσίες του ΟΠΣ ΕΣΗΔΗΣ (Διαδικτυακή Πύλη www.promitheus.gov.gr)

1.6 Δημοσιότητα

Το πλήρες κείμενο της παρούσας Διακήρυξης καταχωρήθηκε στο Κεντρικό Ηλεκτρονικό Μητρώο Δημοσίων Συμβάσεων (ΚΗΜΔΗΣ).

Τα έγγραφα της σύμβασης της παρούσας Διακήρυξης καταχωρήθηκαν στη σχετική ηλεκτρονική διαδικασία σύναψης δημόσιας σύμβασης στο ΕΣΗΔΗΣ, η οποία έλαβε Συστημικό Αύξοντα Αριθμό: 161481 και αναρτήθηκαν στη Διαδικτυακή Πύλη (www.promitheus.gov.gr) του ΟΠΣ ΕΣΗΔΗΣ.

Περίληψη της παρούσας Διακήρυξης δημοσιεύεται και στον Ελληνικό Τύπο, σύμφωνα με το άρθρο 66 του Ν. 4412/2016.

Η Διακήρυξη καταχωρήθηκε στο διαδίκτυο, στην ιστοσελίδα του αναθέτοντος φορέα, στη διεύθυνση (URL): www.edaattikis.gr στην διαδρομή : Διαγωνισμοί ► Τρέχοντες Διαγωνισμοί ► Κωδικός Διαγωνισμού Μ11/032022, στις 20/05/2022.

1.7 Αρχές εφαρμοζόμενες στη διαδικασία σύναψης

Οι οικονομικοί φορείς δεσμεύονται ότι:

α) τηρούν και θα εξακολουθήσουν να τηρούν κατά την εκτέλεση της σύμβασης, εφόσον επιλεγούν, τις υποχρεώσεις τους που απορρέουν από τις διατάξεις της περιβαλλοντικής, κοινωνικοασφαλιστικής και εργατικής νομοθεσίας, που έχουν θεσπιστεί με το δίκαιο της Ένωσης, το εθνικό δίκαιο, συλλογικές συμβάσεις ή διεθνείς διατάξεις περιβαλλοντικού, κοινωνικού και εργατικού δικαίου, οι οποίες

απαριθμούνται στο Παράρτημα Χ του Προσαρτήματος Α του ν. 4412/2016. Η τήρηση των εν λόγω υποχρεώσεων ελέγχεται και βεβαιώνεται από τα όργανα που επιβλέπουν την εκτέλεση των δημοσίων συμβάσεων και τις αρμόδιες δημόσιες αρχές και υπηρεσίες που ενεργούν εντός των ορίων της ευθύνης και της αρμοδιότητάς τους,

β) δεν θα ενεργήσουν αθέμιτα, παράνομα ή καταχρηστικά καθ' όλη τη διάρκεια της διαδικασίας ανάθεσης, αλλά και κατά το στάδιο εκτέλεσης της σύμβασης, εφόσον επιλεγούν,

γ) λαμβάνουν τα κατάλληλα μέτρα για να διαφυλάξουν την εμπιστευτικότητα των πληροφοριών που έχουν χαρακτηριστεί ως τέτοιες.

2. ΓΕΝΙΚΟΙ ΚΑΙ ΕΙΔΙΚΟΙ ΟΡΟΙ ΣΥΜΜΕΤΟΧΗΣ

2.1 Γενικές Πληροφορίες

2.1.1 Έγγραφα της σύμβασης

Τα έγγραφα της παρούσας διαδικασίας σύναψης, είναι τα ακόλουθα:

1. το Ευρωπαϊκό Ενιαίο Έγγραφο Σύμβασης [ΕΕΕΣ]
2. η παρούσα διακήρυξη και τα παραρτήματά της
3. οι συμπληρωματικές πληροφορίες που τυχόν παρέχονται στο πλαίσιο της διαδικασίας, ιδίως σχετικά με τις προδιαγραφές και τα σχετικά δικαιολογητικά και διευκρινίσεις που θα παρασχεθούν από τον Αναθέτοντα Φορέα
4. το σχέδιο της σύμβασης με τα Παραρτήματά της.

2.1.2 Επικοινωνία - Πρόσβαση στα έγγραφα της Σύμβασης

Όλες οι επικοινωνίες σε σχέση με τα βασικά στοιχεία της διαδικασίας σύναψης της σύμβασης, καθώς και όλες οι ανταλλαγές πληροφοριών, ιδίως η ηλεκτρονική υποβολή, εκτελούνται με τη χρήση της πλατφόρμας του Εθνικού Συστήματος Ηλεκτρονικών Δημοσίων Συμβάσεων (ΕΣΗΔΗΣ), η οποία είναι προσβάσιμη μέσω της Διαδικτυακής Πύλης (www.promitheus.gov.gr).

Ο οικονομικός φορέας αναλαμβάνει την υποχρέωση να τηρήσει εμπιστευτικά και να μη γνωστοποιήσει σε τρίτους (συμπεριλαμβανομένων των εκπροσώπων του ελληνικού και διεθνούς Τύπου), χωρίς την προηγούμενη έγγραφη συγκατάθεση του Αναθέτοντα Φορέα, τα ανωτέρω έγγραφα ή πληροφορίες που προκύπτουν από αυτά. Οι οικονομικοί φορείς διασφαλίζουν την τήρηση των απαιτήσεων αυτών από το προσωπικό τους, τους υπεργολάβους τους και κάθε άλλο τρίτο πρόσωπο που χρησιμοποιούν κατά την ανάθεση ή εκτέλεση της σύμβασης. Για το σκοπό κατά την παραλαβή των εγγράφων της σύμβασης υποβάλλει υπεύθυνη δήλωση του ν. 1599/1986 με την οποία δηλώνει τα ανωτέρω.

2.1.3 Παροχή Διευκρινίσεων

Τα σχετικά αιτήματα παροχής διευκρινίσεων υποβάλλονται ηλεκτρονικά, το αργότερο οκτώ (8) ημέρες πριν την καταληκτική ημερομηνία υποβολής προσφορών, ήτοι την 31/05/2022 και απαντώνται αντίστοιχα, στο πλαίσιο της παρούσας, στη σχετική ηλεκτρονική διαδικασία σύναψης δημόσιας σύμβασης στην πλατφόρμα του ΕΣΗΔΗΣ, η οποία είναι προσβάσιμη μέσω της Διαδικτυακής Πύλης (www.promitheus.gov.gr), το αργότερο 6 ημέρες πριν την καταληκτική ημερομηνία υποβολής προσφορών, ήτοι την 02/06/2022. Αιτήματα παροχής συμπληρωματικών πληροφοριών – διευκρινίσεων υποβάλλονται από εγγεγραμμένους στο σύστημα οικονομικούς φορείς, δηλαδή από εκείνους που διαθέτουν σχετικά διαπιστευτήρια που τους έχουν χορηγηθεί (όνομα χρήστη και κωδικό πρόσβασης) και απαραίτητα το ηλεκτρονικό αρχείο με το κείμενο των ερωτημάτων είναι ηλεκτρονικά υπογεγραμμένο. Αιτήματα παροχής διευκρινίσεων που είτε υποβάλλονται με άλλο τρόπο είτε το ηλεκτρονικό αρχείο που τα συνοδεύει δεν είναι ηλεκτρονικά υπογεγραμμένο, δεν εξετάζονται. Οι διαγωνιζόμενοι δεν δικαιούνται σε καμιά περίπτωση να επικαλούνται προφορικές απαντήσεις ή διευκρινίσεις εκ μέρους του Αναθέτοντος Φορέα.

Ο αναθέτων φορέας μπορεί να παρατείνει την προθεσμία παραλαβής των προσφορών, ούτως ώστε όλοι οι ενδιαφερόμενοι οικονομικοί φορείς να μπορούν να λάβουν γνώση όλων των αναγκαίων πληροφοριών για την κατάρτιση των προσφορών στις ακόλουθες περιπτώσεις:

α) όταν, για οποιονδήποτε λόγο, πρόσθετες πληροφορίες, αν και ζητήθηκαν από τον οικονομικό φορέα έγκαιρα δεν έχουν παρασχεθεί το αργότερο τέσσερις (4) ημέρες πριν από την προθεσμία που ορίζεται για την παραλαβή των προσφορών,

β) όταν τα έγγραφα της σύμβασης υφίστανται σημαντικές αλλαγές.

Η διάρκεια της παράτασης θα είναι ανάλογη με τη σπουδαιότητα των πληροφοριών που ζητήθηκαν ή των αλλαγών.

Όταν οι πρόσθετες πληροφορίες δεν έχουν ζητηθεί έγκαιρα ή δεν έχουν σημασία για την προετοιμασία κατάλληλων προσφορών, η παράταση της προθεσμίας εναπόκειται στη διακριτική ευχέρεια του αναθέτοντος φορέα.

Τροποποίηση των όρων της διαγωνιστικής διαδικασίας (πχ αλλαγή/μετάθεση της καταληκτικής ημερομηνίας υποβολής προσφορών, καθώς και σημαντικές αλλαγές των εγγράφων της σύμβασης, σύμφωνα με την προηγούμενη παράγραφο) δημοσιεύεται στο ΚΗΜΔΗΣ.

2.1.4 Γλώσσα

Τα έγγραφα της σύμβασης έχουν συνταχθεί στην ελληνική γλώσσα. Τυχόν προδικαστικές προσφυγές υποβάλλονται στην ελληνική γλώσσα.

Οι προσφορές, τα στοιχεία που περιλαμβάνονται σε αυτές, καθώς και τα αποδεικτικά έγγραφα σχετικά με τη μη ύπαρξη λόγου αποκλεισμού και την πλήρωση των κριτηρίων ποιοτικής επιλογής συντάσσονται στην ελληνική γλώσσα ή συνοδεύονται από επίσημη μετάφρασή τους στην ελληνική γλώσσα.

Τα αλλοδαπά δημόσια και ιδιωτικά έγγραφα συνοδεύονται από μετάφρασή τους στην ελληνική γλώσσα επικυρωμένη, είτε από πρόσωπο αρμόδιο κατά τις κείμενες διατάξεις της εθνικής νομοθεσίας είτε από πρόσωπο κατά νόμο αρμόδιο της χώρας στην οποία έχει συνταχθεί το έγγραφο.

Ενημερωτικά και τεχνικά φυλλάδια και άλλα έντυπα, εταιρικά ή μη, με ειδικό τεχνικό περιεχόμενο, δηλαδή έντυπα με αμιγώς τεχνικά χαρακτηριστικά, όπως αριθμούς, αποδόσεις σε διεθνείς μονάδες, μαθηματικούς τύπους και σχέδια, που είναι δυνατόν να διαβαστούν σε κάθε γλώσσα και δεν είναι απαραίτητη η μετάφραση τους, μπορούν να υποβάλλονται σε άλλη γλώσσα, χωρίς να συνοδεύονται από μετάφραση στην ελληνική.

Σε κάθε περίπτωση η Επιτροπή Διαγωνισμού διατηρεί το δικαίωμα να ζητήσει από τους συμμετέχοντες/υποψηφίους τη μετάφραση οιασδήποτε στοιχείου κριθεί απαραίτητο για την εκτίμηση της προσφοράς τους.

Κάθε μορφής επικοινωνία με τον αναθέτοντα Φορέα, καθώς και μεταξύ αυτής και του αναδόχου, θα γίνονται υποχρεωτικά στην ελληνική γλώσσα.

2.1.5 Εγγυήσεις

Οι εγγυητικές επιστολές των παραγράφων 2.2.2 και 4.1. εκδίδονται από πιστωτικά ιδρύματα ή χρηματοδοτικά ιδρύματα ή ασφαλιστικές επιχειρήσεις κατά την έννοια των περιπτώσεων β' και γ' της παρ. 1 του άρθρου 14 του ν. 4364/ 2016 (Α'13), που λειτουργούν νόμιμα στα κράτη - μέλη της Ένωσης ή του Ευρωπαϊκού Οικονομικού Χώρου ή στα κράτη-μέλη της ΣΔΣ και έχουν, σύμφωνα με τις ισχύουσες διατάξεις, το δικαίωμα αυτό. Μπορούν, επίσης, να εκδίδονται από το Τ.Μ.Ε.Δ.Ε. ή να παρέχονται με γραμμάτιο του Ταμείου Παρακαταθηκών και Δανείων με παρακατάθεση σε αυτό του αντίστοιχου χρηματικού ποσού. Αν συσταθεί παρακαταθήκη με γραμμάτιο παρακατάθεσης χρεογράφων στο Ταμείο Παρακαταθηκών και Δανείων, τα τοκομερίδια ή μερίσματα που λήγουν κατά τη διάρκεια της εγγύησης επιστρέφονται μετά τη λήξη τους στον υπέρ ου η εγγύηση οικονομικό φορέα.

Οι εγγυητικές επιστολές εκδίδονται κατ' επιλογή των οικονομικών φορέων από έναν ή περισσότερους εκδότες της παραπάνω παραγράφου.

Οι εγγυήσεις αυτές περιλαμβάνουν κατ' ελάχιστον τα ακόλουθα στοιχεία: α) την ημερομηνία έκδοσης, β) τον εκδότη, γ) τον αναθέτοντα φορέα προς τον οποία απευθύνονται, δ) τον αριθμό της εγγύησης, ε) το ποσό που καλύπτει η εγγύηση, στ) την πλήρη επωνυμία, τον Α.Φ.Μ. και τη διεύθυνση του οικονομικού φορέα υπέρ του οποίου εκδίδεται η εγγύηση (στην περίπτωση ένωσης αναγράφονται όλα τα παραπάνω για κάθε μέλος της ένωσης), ζ) τους όρους ότι: αα) η εγγύηση παρέχεται ανέκκλητα και ανεπιφύλακτα, ο δε εκδότης παραιτείται του δικαιώματος της διαιρέσεως και της διζήσεως, και ββ) ότι σε περίπτωση κατάρτησης αυτής, το ποσό της κατάρτησης υπόκειται στο εκάστοτε ισχύον τέλος χαρτοσήμου, η) τα στοιχεία της σχετικής διακήρυξης και την καταληκτική ημερομηνία υποβολής προσφορών, θ) την

ημερομηνία λήξης ή τον χρόνο ισχύος της εγγύησης, ι) την ανάληψη υποχρέωσης από τον εκδότη της εγγύησης να καταβάλει το ποσό της εγγύησης ολικά ή μερικά εντός πέντε (5) ημερών μετά από απλή έγγραφη ειδοποίηση εκείνου προς τον οποίο απευθύνεται και ια) στην περίπτωση των εγγυήσεων καλής εκτέλεσης και προκαταβολής, τον αριθμό και τον τίτλο της σχετικής σύμβασης.

Η περ. α' του προηγούμενου εδαφίου ζ' δεν εφαρμόζεται για τις εγγυήσεις που παρέχονται με γραμμάτιο του Ταμείου Παρακαταθηκών και Δανείων.

Οι εγγυήσεις θα πρέπει να είναι σύμφωνες με τα σχετικά υποδείγματα του ΠΑΡΑΡΤΗΜΑΤΟΣ IV.

Ο αναθέτων φορέας επικοινωνεί με τους εκδότες των εγγυητικών επιστολών προκειμένου να διαπιστώσει την εγκυρότητά τους.

2.1.6 Προστασία Προσωπικών Δεδομένων

Ο αναθέτων φορέας ενημερώνει το φυσικό πρόσωπο που υπογράφει την προσφορά ως Προσφέρων ή ως Νόμιμος Εκπρόσωπος Προσφέροντος, ότι ο ίδιος ή και τρίτοι, κατ' εντολή και για λογαριασμό του, θα επεξεργάζονται προσωπικά δεδομένα που περιέχονται στους φακέλους της προσφοράς και τα αποδεικτικά μέσα τα οποία υποβάλλονται σε αυτήν, στο πλαίσιο του παρόντος Διαγωνισμού, για το σκοπό της αξιολόγησης των προσφορών και της ενημέρωσης έτερων συμμετεχόντων σε αυτόν, λαμβάνοντας κάθε εύλογο μέτρο για τη διασφάλιση του απόρρητου και της ασφάλειας της επεξεργασίας των δεδομένων και της προστασίας τους από κάθε μορφής αθέμιτη επεξεργασία, σύμφωνα με τις διατάξεις της κείμενης νομοθεσίας περί προστασίας προσωπικών δεδομένων, κατά τα αναλυτικώς αναφερόμενα στην αναλυτική ενημέρωση που επισυνάπτεται στην παρούσα.

2.2 Δικαίωμα Συμμετοχής - Κριτήρια Ποιοτικής Επιλογής

2.2.1 Δικαίωμα συμμετοχής

1. Δικαίωμα συμμετοχής στη διαδικασία σύναψης της παρούσας σύμβασης έχουν φυσικά ή νομικά πρόσωπα και, σε περίπτωση ενώσεων οικονομικών φορέων, τα μέλη αυτών, που είναι εγκατεστημένα σε:

α) κράτος-μέλος της Ένωσης,

β) κράτος-μέλος του Ευρωπαϊκού Οικονομικού Χώρου (Ε.Ο.Χ.),

γ) τρίτες χώρες που έχουν υπογράψει και κυρώσει τη ΣΔΣ, στο βαθμό που η υπό ανάθεση δημόσια σύμβαση καλύπτεται από τα Παραρτήματα 1, 2, 4, 5, 6 και 7 και τις γενικές σημειώσεις του σχετικού με την Ένωση Προσαρτήματος I της ως άνω Συμφωνίας, καθώς και

δ) σε τρίτες χώρες που δεν εμπίπτουν στην περίπτωση γ' της παρούσας παραγράφου και έχουν συνάψει διμερείς ή πολυμερείς συμφωνίες με την Ένωση σε θέματα διαδικασιών ανάθεσης δημοσίων συμβάσεων.

Στο βαθμό που καλύπτονται από τα Παραρτήματα 1, 2, 4 και 5, 6 και 7 και τις γενικές σημειώσεις του σχετικού με την Ένωση Προσαρτήματος I της ΣΔΣ, καθώς και τις λοιπές διεθνείς συμφωνίες από τις οποίες δεσμεύεται η Ένωση, οι αναθέτουσες αρχές επιφυλάσσουν για τα έργα, τα αγαθά, τις υπηρεσίες και τους οικονομικούς φορείς των χωρών που έχουν υπογράψει τις εν λόγω συμφωνίες μεταχείριση εξίσου ευνοϊκή με αυτήν που επιφυλάσσουν για τα έργα, τα αγαθά, τις υπηρεσίες και τους οικονομικούς φορείς της Ένωσης.

2. Οικονομικός φορέας συμμετέχει είτε μεμονωμένα είτε ως μέλος ένωσης. Οι ενώσεις οικονομικών φορέων, συμπεριλαμβανομένων και των προσωρινών συμπράξεων, δεν απαιτείται να περιβληθούν συγκεκριμένη νομική μορφή για την υποβολή προσφοράς. Ο αναθέτων φορέας μπορεί να απαιτήσει από τις ενώσεις οικονομικών φορέων να περιβληθούν συγκεκριμένη νομική μορφή, εφόσον τους ανατεθεί η σύμβαση.

Στις περιπτώσεις υποβολής προσφοράς από ένωση οικονομικών φορέων, όλα τα μέλη της ευθύνονται έναντι του αναθέτοντος φορέα αλληλέγγυα και εις ολόκληρον.

3. Νομικό πρόσωπο που λαμβάνει μέρος στην παρούσα διαδικασία δεν επιτρέπεται να συμμετάσχει σε περισσότερες της μίας υποψηφιότητες, μπορεί δηλαδή είτε να υποβάλει Προσφορά αυτοτελώς είτε μόνο ως μέλος μίας και μόνο Κοινοπραξίας. Σε αντίθετη περίπτωση θα αποκλείονται από το Διαγωνισμό τόσο τα ίδια τα νομικά πρόσωπα όσο και τα σχήματα στα οποία συμμετέχουν.

2.2.2 Εγγύηση συμμετοχής

2.2.2.1. Για την έγκυρη συμμετοχή στη διαδικασία σύναψης της παρούσας σύμβασης, κατατίθεται από τους συμμετέχοντες οικονομικούς φορείς (προσφέροντες), εγγυητική επιστολή συμμετοχής, ποσού 8.529,60 ευρώ, σύμφωνα με το υπόδειγμα του Παραρτήματος V της παρούσας

Στην περίπτωση ένωσης οικονομικών φορέων, η εγγύηση συμμετοχής περιλαμβάνει και τον όρο ότι η εγγύηση καλύπτει τις υποχρεώσεις όλων των οικονομικών φορέων που συμμετέχουν στην ένωση.

Η εγγύηση συμμετοχής πρέπει να ισχύει τουλάχιστον για τριάντα (30) ημέρες μετά τη λήξη του χρόνου ισχύος της προσφοράς του άρθρου 2.4.5 της παρούσας, ήτοι μέχρι 14/01/2023, άλλως η προσφορά απορρίπτεται. Ο αναθέτων φορέας μπορεί, πριν από τη λήξη της προσφοράς, να ζητά από τους προσφέροντες να παρατείνουν, πριν τη λήξη τους, τη διάρκεια ισχύος της προσφοράς και της εγγύησης συμμετοχής.

Οι πρωτότυπες εγγυήσεις συμμετοχής, πλην των εγγυήσεων που εκδίδονται ηλεκτρονικά, προσκομίζονται, σε κλειστό φάκελο με ευθύνη του οικονομικού φορέα, το αργότερο πριν την ημερομηνία και ώρα αποσφράγισης των προσφορών που ορίζεται στην παρ. 3.1 της παρούσας, άλλως η προσφορά απορρίπτεται ως απαράδεκτη, μετά από γνώμη της Επιτροπής Διαγωνισμού.

2.2.2.2. Η εγγύηση συμμετοχής επιστρέφεται στον ανάδοχο με την προσκόμιση της εγγύησης καλής εκτέλεσης.

Η εγγύηση συμμετοχής επιστρέφεται στους λοιπούς προσφέροντες, σύμφωνα με τα ειδικότερα οριζόμενα στην παρ. 3 του άρθρου 302 του ν. 4412/2016.

2.2.2.3. Η εγγύηση συμμετοχής καταπίπτει εάν ο προσφέρων: α) αποσύρει την προσφορά του κατά τη διάρκεια ισχύος αυτής, β) παρέχει, εν γνώσει του, ψευδή στοιχεία ή πληροφορίες που αναφέρονται στις παραγράφους 2.2.3 έως 2.2.8, γ) δεν προσκομίσει εγκαίρως τα προβλεπόμενα από την παρούσα δικαιολογητικά (παραγράφοι 2.2.9 και 3.2), δ) δεν προσέλθει εγκαίρως για υπογραφή του συμφωνητικού, ε) υποβάλει μη κατάλληλη προσφορά, με την έννοια της περ. 46 της παρ. 1 του άρθρου 2 του ν. 4412/2016, στ) δεν ανταποκριθεί στη σχετική πρόσκληση του αναθέτοντος φορέα να εξηγήσει την τιμή ή το κόστος της προσφοράς του εντός της τεθείσας προθεσμίας και η προσφορά του απορριφθεί, ζ) στις περιπτώσεις των παρ. 3, 4 και 5 του άρθρου 103 του ν. 4412/2016, περί πρόσκλησης για υποβολή δικαιολογητικών από τον προσωρινό ανάδοχο, αν, κατά τον έλεγχο των παραπάνω δικαιολογητικών, σύμφωνα με τις παραγράφους 3.2 και 3.4 της παρούσας, διαπιστωθεί ότι τα στοιχεία που δηλώθηκαν στο ΕΕΕΣ είναι εκ προθέσεως απατηλά, ή ότι έχουν υποβληθεί πλαστά αποδεικτικά στοιχεία, ή αν, από τα παραπάνω δικαιολογητικά που προσκομίσθηκαν νομίμως και εμπροθέσμως, δεν αποδεικνύεται η μη συνδρομή των λόγων αποκλεισμού της παραγράφου 2.2.3 ή η πλήρωση μιας ή περισσότερων από τις απαιτήσεις των κριτηρίων ποιοτικής επιλογής.

2.2.3 Λόγοι αποκλεισμού

Αποκλείεται από τη συμμετοχή στην παρούσα διαδικασία σύναψης σύμβασης (διαγωνισμό) οικονομικός φορέας, εφόσον συντρέχει στο πρόσωπό του (εάν πρόκειται για μεμονωμένο φυσικό ή νομικό πρόσωπο) ή σε ένα από τα μέλη του (εάν πρόκειται για ένωση οικονομικών φορέων) ένας ή περισσότεροι από τους ακόλουθους λόγους:

2.2.3.1. Όταν υπάρχει σε βάρος του αμετάκλητη καταδικαστική απόφαση για ένα από τα ακόλουθα εγκλήματα:

α) συμμετοχή σε εγκληματική οργάνωση, όπως αυτή ορίζεται στο άρθρο 2 της απόφασης-πλαίσιο 2008/841/ΔΕΥ του Συμβουλίου της 24ης Οκτωβρίου 2008, για την καταπολέμηση του οργανωμένου εγκλήματος (ΕΕ L 300 της 11.11.2008 σ.42), και τα εγκλήματα του άρθρου 187 του Ποινικού Κώδικα (εγκληματική οργάνωση),

β) ενεργητική δωροδοκία, όπως ορίζεται στο άρθρο 3 της σύμβασης περί της καταπολέμησης της δωροδοκίας στην οποία ενέχονται υπάλληλοι των Ευρωπαϊκών Κοινοτήτων ή των κρατών-μελών της Ένωσης (ΕΕ C 195 της 25.6.1997, σ. 1) και στην παρ. 1 του άρθρου 2 της απόφασης-πλαίσιο 2003/568/ΔΕΥ του Συμβουλίου της 22ας Ιουλίου 2003, για την καταπολέμηση της δωροδοκίας στον ιδιωτικό τομέα (ΕΕ L 192 της 31.7.2003, σ. 54), καθώς και όπως ορίζεται στο εθνικό δίκαιο του οικονομικού φορέα, και τα εγκλήματα των άρθρων 159Α (δωροδοκία πολιτικών προσώπων), 236 (δωροδοκία υπαλλήλου), 237 παρ. 2-4 (δωροδοκία δικαστικών λειτουργιών), 237Α παρ. 2 (εμπορία επιρροής – μεσάζοντες), 396 παρ. 2 (δωροδοκία στον ιδιωτικό τομέα) του Ποινικού Κώδικα,

γ) απάτη εις βάρος των οικονομικών συμφερόντων της Ένωσης, κατά την έννοια των άρθρων 3 και 4 της Οδηγίας (ΕΕ) 2017/1371 του Ευρωπαϊκού Κοινοβουλίου και του Συμβουλίου της 5^{ης} Ιουλίου 2017 σχετικά με την καταπολέμηση, μέσω του ποινικού δικαίου, της απάτης εις βάρος των οικονομικών συμφερόντων της Ένωσης (L 198/28.07.2017) και τα εγκλήματα των άρθρων 159Α (δωροδοκία πολιτικών προσώπων), 216 (πλαστογραφία), 236 (δωροδοκία υπαλλήλου), 237 παρ. 2-4 (δωροδοκία δικαστικών λειτουργιών), 242 (ψευδής βεβαίωση, νόθευση κ.λπ.) 374 (διακεκριμένη κλοπή), 375 (υπεξαίρεση), 386 (απάτη), 386Α (απάτη με υπολογιστή), 386Β (απάτη σχετική με τις επιχορηγήσεις), 390 (απιστία) του Ποινικού Κώδικα και των άρθρων 155 επ. του Εθνικού Τελωνειακού Κώδικα (ν. 2960/2001, Α' 265), όταν αυτά στρέφονται κατά των οικονομικών συμφερόντων της Ευρωπαϊκής Ένωσης ή συνδέονται με την προσβολή αυτών των συμφερόντων, καθώς και τα εγκλήματα των άρθρων 23 (διασυνοριακή απάτη σχετικά με τον ΦΠΑ) και 24 (επικουρικές διατάξεις για την ποινική προστασία των οικονομικών συμφερόντων της Ευρωπαϊκής Ένωσης) του ν. 4689/2020 (Α' 103),

δ) τρομοκρατικά εγκλήματα ή εγκλήματα συνδεόμενα με τρομοκρατικές δραστηριότητες, όπως ορίζονται, αντιστοίχως, στα άρθρα 3-4 και 5-12 της Οδηγίας (ΕΕ) 2017/541 του Ευρωπαϊκού Κοινοβουλίου και του Συμβουλίου της 15^{ης} Μαρτίου 2017 για την καταπολέμηση της τρομοκρατίας και την αντικατάσταση της απόφασης-πλαισίου 2002/475/ΔΕΥ του Συμβουλίου και για την τροποποίηση της απόφασης 2005/671/ΔΕΥ του Συμβουλίου (ΕΕ L 88/31.03.2017) ή ηθική αυτουργία ή συνέργεια ή απόπειρα διάπραξης εγκλήματος, όπως ορίζονται στο άρθρο 14 αυτής, και τα εγκλήματα των άρθρων 187Α και 187Β του Ποινικού Κώδικα, καθώς και τα εγκλήματα των άρθρων 32-35 του ν. 4689/2020 (Α'103),

ε) νομιμοποίηση εσόδων από παράνομες δραστηριότητες ή χρηματοδότηση της τρομοκρατίας, όπως αυτές ορίζονται στο άρθρο 1 της Οδηγίας (ΕΕ) 2015/849 του Ευρωπαϊκού Κοινοβουλίου και του Συμβουλίου της 20ης Μαΐου 2015, σχετικά με την πρόληψη της χρησιμοποίησης του χρηματοπιστωτικού συστήματος για τη νομιμοποίηση εσόδων από παράνομες δραστηριότητες ή για τη χρηματοδότηση της τρομοκρατίας, την τροποποίηση του κανονισμού (ΕΕ) αριθμ. 648/2012 του Ευρωπαϊκού Κοινοβουλίου και του Συμβουλίου, και την κατάργηση της οδηγίας 2005/60/ΕΚ του Ευρωπαϊκού Κοινοβουλίου και του Συμβουλίου και της οδηγίας 2006/70/ΕΚ της Επιτροπής (ΕΕ L 141/05.06.2015) και τα εγκλήματα των άρθρων 2 και 39 του ν. 4557/2018 (Α' 139),

στ) παιδική εργασία και άλλες μορφές εμπορίας ανθρώπων, όπως ορίζονται στο άρθρο 2 της Οδηγίας 2011/36/ΕΕ του Ευρωπαϊκού Κοινοβουλίου και του Συμβουλίου της 5ης Απριλίου 2011, για την πρόληψη και την καταπολέμηση της εμπορίας ανθρώπων και για την προστασία των θυμάτων της, καθώς και για την αντικατάσταση της απόφασης-πλαίσιο 2002/629/ΔΕΥ του Συμβουλίου (ΕΕ L 101 της 15.4.2011, σ. 1), και τα εγκλήματα του άρθρου 323Α του Ποινικού Κώδικα (εμπορία ανθρώπων).

Ο οικονομικός φορέας αποκλείεται, επίσης, όταν το πρόσωπο εις βάρος του οποίου εκδόθηκε αμετάκλητη καταδικαστική απόφαση είναι μέλος του διοικητικού, διευθυντικού ή εποπτικού οργάνου του ή έχει εξουσία εκπροσώπησης, λήψης αποφάσεων ή ελέγχου σε αυτό. Η υποχρέωση του προηγούμενου εδαφίου αφορά:

- στις περιπτώσεις εταιρειών περιορισμένης ευθύνης (Ε.Π.Ε.), ιδιωτικών κεφαλαιουχικών εταιρειών (Ι.Κ.Ε.) και προσωπικών εταιρειών (Ο.Ε. και Ε.Ε.) τους διαχειριστές.
- στις περιπτώσεις ανωνύμων εταιρειών (Α.Ε.), τον διευθύνοντα Σύμβουλο, τα μέλη του Διοικητικού Συμβουλίου, καθώς και τα πρόσωπα στα οποία με απόφαση του Διοικητικού Συμβουλίου έχει ανατεθεί το σύνολο της διαχείρισης και εκπροσώπησης της εταιρείας.
- στις περιπτώσεις Συνεταιρισμών, τα μέλη του Διοικητικού Συμβουλίου.

- σε όλες τις υπόλοιπες περιπτώσεις νομικών προσώπων, τον κατά περίπτωση νόμιμο εκπρόσωπο.

Εάν στις ως άνω περιπτώσεις (α) έως (στ) η κατά τα ανωτέρω, περίοδος αποκλεισμού δεν έχει καθοριστεί με αμετάκλητη απόφαση, αυτή ανέρχεται σε πέντε (5) έτη από την ημερομηνία της καταδίκης με αμετάκλητη απόφαση.

2.2.3.2. Στις ακόλουθες περιπτώσεις:

α) όταν ο οικονομικός φορέας έχει αθετήσει τις υποχρεώσεις του όσον αφορά στην καταβολή φόρων ή εισφορών κοινωνικής ασφάλισης και αυτό έχει διαπιστωθεί από δικαστική ή διοικητική απόφαση με τελεσίδικη και δεσμευτική ισχύ, σύμφωνα με διατάξεις της χώρας όπου είναι εγκατεστημένος ή την εθνική νομοθεσία ή

β) όταν ο αναθέτων φορέας μπορεί να αποδείξει με τα κατάλληλα μέσα ότι ο οικονομικός φορέας έχει αθετήσει τις υποχρεώσεις του όσον αφορά την καταβολή φόρων ή εισφορών κοινωνικής ασφάλισης.

Αν ο οικονομικός φορέας είναι Έλληνας πολίτης ή έχει την εγκατάστασή του στην Ελλάδα, οι υποχρεώσεις του που αφορούν στις εισφορές κοινωνικής ασφάλισης καλύπτουν τόσο την κύρια όσο και την επικουρική ασφάλιση.

Οι υποχρεώσεις των περ. α' και β' της παρ. 2.2.3.2 θεωρείται ότι δεν έχουν αθετηθεί εφόσον δεν έχουν καταστεί ληξιπρόθεσμες ή εφόσον αυτές έχουν υπαχθεί σε δεσμευτικό διακανονισμό που τηρείται.

Δεν αποκλείεται ο οικονομικός φορέας, όταν έχει εκπληρώσει τις υποχρεώσεις του είτε καταβάλλοντας τους φόρους ή τις εισφορές κοινωνικής ασφάλισης που οφείλει, συμπεριλαμβανομένων, κατά περίπτωση, των δεδουλευμένων τόκων ή των προστίμων είτε υπαγόμενος σε δεσμευτικό διακανονισμό για την καταβολή τους στο μέτρο που τηρεί τους όρους του δεσμευτικού κανονισμού.

2.2.3.3 Κατ' εξαίρεση, επίσης, ο οικονομικός φορέας δεν αποκλείεται, όταν ο αποκλεισμός, σύμφωνα με την παράγραφο 2.2.3.2, θα ήταν σαφώς δυσανάλογος, ιδίως όταν μόνο μικρά ποσά των φόρων ή των εισφορών κοινωνικής ασφάλισης δεν έχουν καταβληθεί ή όταν ο οικονομικός φορέας ενημερώθηκε σχετικά με το ακριβές ποσό που οφείλεται λόγω αθέτησης των υποχρεώσεών του όσον αφορά στην καταβολή φόρων ή εισφορών κοινωνικής ασφάλισης σε χρόνο κατά τον οποίο δεν είχε τη δυνατότητα να λάβει μέτρα, σύμφωνα με το τελευταίο εδάφιο της παρ. 2 του άρθρου 73 ν. 4412/2016, πριν από την εκπνοή της προθεσμίας υποβολής προσφοράς.

2.2.3.4. Αποκλείεται από τη συμμετοχή στη διαδικασία σύναψης της παρούσας σύμβασης, οικονομικός φορέας σε οποιαδήποτε από τις ακόλουθες καταστάσεις:

(α) εάν έχει αθετήσει τις υποχρεώσεις που προβλέπονται στην παρ. 2 του άρθρου 253 του ν. 4412/2016, περί αρχών που εφαρμόζονται στις διαδικασίες σύναψης δημοσίων συμβάσεων,

(β) εάν τελεί υπό πτώχευση ή έχει υπαχθεί σε διαδικασία ειδικής εκκαθάρισης ή τελεί υπό αναγκαστική διαχείριση από εκκαθαριστή ή από το δικαστήριο ή έχει υπαχθεί σε διαδικασία πτωχευτικού συμβιβασμού ή έχει αναστείλει τις επιχειρηματικές του δραστηριότητες ή έχει υπαχθεί σε διαδικασία εξυγίανσης και δεν τηρεί τους όρους αυτής ή εάν βρίσκεται σε οποιαδήποτε ανάλογη κατάσταση προκύπτουσα από παρόμοια διαδικασία, προβλεπόμενη σε εθνικές διατάξεις νόμου. Ο αναθέτων φορέας μπορεί να μην αποκλείει έναν οικονομικό φορέα ο οποίος βρίσκεται σε μία εκ των καταστάσεων που αναφέρονται στην περίπτωση αυτή, υπό την προϋπόθεση ότι αποδεικνύει ότι ο εν λόγω φορέας είναι σε θέση να εκτελέσει τη σύμβαση, λαμβάνοντας υπόψη τις ισχύουσες διατάξεις και τα μέτρα για τη συνέχιση της επιχειρηματικής του λειτουργίας,

(γ) εάν, με την επιφύλαξη της παραγράφου 3β του άρθρου 44 του ν. 3959/2011 περί ποινικών κυρώσεων και άλλων διοικητικών συνεπειών, υπάρχουν επαρκώς εύλογες ενδείξεις που οδηγούν στο συμπέρασμα ότι ο οικονομικός φορέας συνήψε συμφωνίες με άλλους οικονομικούς φορείς με στόχο τη στρέβλωση του ανταγωνισμού,

δ) εάν μία κατάσταση σύγκρουσης συμφερόντων κατά την έννοια του άρθρου 262 του ν. 4412/2016 δεν μπορεί να θεραπευθεί αποτελεσματικά με άλλα, λιγότερο παρεμβατικά, μέσα,

(ε) εάν μία κατάσταση στρέβλωσης του ανταγωνισμού από την πρότερη συμμετοχή του οικονομικού φορέα κατά την προετοιμασία της διαδικασίας σύναψης σύμβασης, σύμφωνα με όσα ορίζονται στο άρθρο 280 του ν. 4412/2016, δεν μπορεί να θεραπευθεί με άλλα, λιγότερο παρεμβατικά, μέσα,

(στ) εάν έχει επιδείξει σοβαρή ή επαναλαμβανόμενη πλημμέλεια κατά την εκτέλεση ουσιώδους απαίτησης στο πλαίσιο προηγούμενης δημόσιας σύμβασης, προηγούμενης σύμβασης με αναθέτοντα φορέα ή προηγούμενης σύμβασης παραχώρησης που είχε ως αποτέλεσμα την πρόωρη καταγγελία της προηγούμενης σύμβασης, αποζημιώσεις ή άλλες παρόμοιες κυρώσεις,

(ζ) εάν έχει κριθεί ένοχος εκ προθέσεως σοβαρών απατηλών δηλώσεων κατά την παροχή των πληροφοριών που απαιτούνται για την εξακρίβωση της απουσίας των λόγων αποκλεισμού ή την πλήρωση των κριτηρίων επιλογής, έχει αποκρύψει τις πληροφορίες αυτές ή δεν είναι σε θέση να προσκομίσει τα δικαιολογητικά που απαιτούνται κατ' εφαρμογή της παραγράφου 2.2.9.2 της παρούσας,

(η) εάν επιχειρήσει να επηρεάσει με αθέμιτο τρόπο τη διαδικασία λήψης αποφάσεων του αναθέτοντος φορέα, να αποκτήσει εμπιστευτικές πληροφορίες που ενδέχεται να του αποφέρουν αθέμιτο πλεονέκτημα στη διαδικασία σύναψης σύμβασης ή να παράσχει με απατηλό τρόπο παραπλανητικές πληροφορίες που ενδέχεται να επηρεάσουν ουσιωδώς τις αποφάσεις που αφορούν τον αποκλεισμό, την επιλογή ή την ανάθεση,

(θ) εάν ο αναθέτων φορέας μπορεί να αποδείξει, με κατάλληλα μέσα ότι έχει διαπράξει σοβαρό επαγγελματικό παράπτωμα, το οποίο θέτει εν αμφιβόλω την ακεραιότητά του.

Εάν στις ως άνω περιπτώσεις (α) έως (θ) η περίοδος αποκλεισμού δεν έχει καθοριστεί με αμετάκλητη απόφαση, αυτή ανέρχεται σε τρία (3) έτη από την ημερομηνία έκδοσης πράξης που βεβαιώνει το σχετικό γεγονός.

2.2.3.5. Ο οικονομικός φορέας αποκλείεται σε οποιοδήποτε χρονικό σημείο κατά τη διάρκεια της διαδικασίας σύναψης της παρούσας σύμβασης, όταν αποδεικνύεται ότι βρίσκεται, λόγω πράξεων ή παραλείψεων του, είτε πριν είτε κατά τη διαδικασία, σε μία από τις ως άνω περιπτώσεις.

2.2.3.6. Οικονομικός φορέας που εμπίπτει σε μια από τις καταστάσεις που αναφέρονται στις παραγράφους 2.2.3.1 και 2.2.3.4, εκτός από την περ. β αυτής, μπορεί να προσκομίζει στοιχεία, προκειμένου να αποδείξει ότι τα μέτρα που έλαβε επαρκούν για να αποδείξουν την αξιοπιστία του, παρότι συντρέχει ο σχετικός λόγος αποκλεισμού (αυτοκάθαρση). Για τον σκοπό αυτόν, ο οικονομικός φορέας αποδεικνύει ότι έχει καταβάλει ή έχει δεσμευθεί να καταβάλει αποζημίωση για ζημιές που προκλήθηκαν από το ποινικό αδίκημα ή το παράπτωμα, ότι έχει διευκρινίσει τα γεγονότα και τις περιστάσεις με ολοκληρωμένο τρόπο, μέσω ενεργού συνεργασίας με τις ερευνητικές αρχές, και έχει λάβει συγκεκριμένα τεχνικά και οργανωτικά μέτρα, καθώς και μέτρα σε επίπεδο προσωπικού κατάλληλα για την αποφυγή περαιτέρω ποινικών αδικημάτων ή παραπτωμάτων. Τα μέτρα που λαμβάνονται από τους οικονομικούς φορείς αξιολογούνται σε συνάρτηση με τη σοβαρότητα και τις ιδιαίτερες περιστάσεις του ποινικού αδικήματος ή του παραπτώματος. Εάν τα στοιχεία κριθούν επαρκή, ο εν λόγω οικονομικός φορέας δεν αποκλείεται από τη διαδικασία σύναψης σύμβασης. Αν τα μέτρα κριθούν ανεπαρκή, γνωστοποιείται στον οικονομικό φορέα το σκεπτικό της απόφασης αυτής. Οικονομικός φορέας που έχει αποκλειστεί, σύμφωνα με τις κείμενες διατάξεις, με τελεσίδικη απόφαση, σε εθνικό επίπεδο, από τη συμμετοχή σε διαδικασίες σύναψης σύμβασης ή ανάθεσης παραχώρησης δεν μπορεί να κάνει χρήση της ανωτέρω δυνατότητας κατά την περίοδο του αποκλεισμού που ορίζεται στην εν λόγω απόφαση.

2.2.3.7. Η απόφαση για την διαπίστωση της επάρκειας ή μη των επανορθωτικών μέτρων κατά την προηγούμενη παράγραφο εκδίδεται σύμφωνα με τα οριζόμενα στις παρ. 8 και 9 του άρθρου 73 του ν. 4412/2016.

2.2.3.8. Οικονομικός φορέας, σε βάρος του οποίου έχει επιβληθεί η κύρωση του οριζόντιου αποκλεισμού σύμφωνα με τις κείμενες διατάξεις και για το χρονικό διάστημα που αυτή ορίζει, αποκλείεται από την παρούσα διαδικασία σύναψης της σύμβασης.

Κριτήρια Επιλογής

2.2.4 Καταλληλότητα άσκησης επαγγελματικής δραστηριότητας

Οι οικονομικοί φορείς που συμμετέχουν στη διαδικασία σύναψης της παρούσας σύμβασης απαιτείται να ασκούν εμπορική ή βιομηχανική ή βιοτεχνική δραστηριότητα συναφή με το αντικείμενο της προμήθειας.

Οι οικονομικοί φορείς που είναι εγκατεστημένοι σε κράτος μέλος της Ευρωπαϊκής Ένωσης απαιτείται να είναι εγγεγραμμένοι σε ένα από τα επαγγελματικά ή εμπορικά μητρώα που τηρούνται στο κράτος εγκατάστασής τους ή να ικανοποιούν οποιαδήποτε άλλη απαίτηση ορίζεται στο Παράρτημα ΧΙ του Προσαρτήματος Α΄ του ν. 4412/2016.

Στην περίπτωση οικονομικών φορέων εγκατεστημένων σε κράτος μέλους του Ευρωπαϊκού Οικονομικού Χώρου (Ε.Ο.Χ) ή σε τρίτες χώρες που προσχωρήσει στη ΣΔΣ, ή σε τρίτες χώρες που δεν εμπίπτουν στην προηγούμενη περίπτωση και έχουν συνάψει διμερείς ή πολυμερείς συμφωνίες με την Ένωση σε θέματα διαδικασιών ανάθεσης δημοσίων συμβάσεων, απαιτείται να είναι εγγεγραμμένοι σε αντίστοιχα επαγγελματικά ή εμπορικά μητρώα.

Οι εγκατεστημένοι στην Ελλάδα οικονομικοί φορείς απαιτείται να είναι εγγεγραμμένοι στο Βιοτεχνικό ή Εμπορικό ή Βιομηχανικό Επιμελητήριο.

Στην περίπτωση ένωσης οικονομικών φορέων ή υπό σύσταση Κοινοπραξίας η απαίτηση πρέπει να πληρείται για κάθε ένα από τα μέλη της.

2.2.5 Οικονομική και χρηματοοικονομική επάρκεια

Όσον αφορά την οικονομική και χρηματοοικονομική επάρκεια για την παρούσα διαδικασία σύναψης σύμβασης, οι οικονομικοί φορείς απαιτείται να έχουν μέσο γενικό ετήσιο κύκλο εργασιών κατά την τελευταία τριετία (2019, 2020 και 2021) τουλάχιστον ίσου με τον προϋπολογισμό της σύμβασης.

Σε περίπτωση ένωσης οικονομικών φορέων ή υπό σύσταση Κοινοπραξίας, οι παραπάνω ελάχιστες απαιτήσεις καλύπτονται τουλάχιστον από τον επικεφαλής της ένωσης ή αθροιστικά από τα μέλη της ένωσης.

2.2.6 Τεχνική και επαγγελματική ικανότητα

Όσον αφορά στην τεχνική και επαγγελματική ικανότητα για την παρούσα διαδικασία σύναψης σύμβασης, οι οικονομικοί φορείς απαιτείται να είναι κατασκευαστές ή εμπορικοί αντιπρόσωποι κατασκευαστών ρυθμιστών φυσικού αερίου, με έδρα χώρα-μέλος της Ευρωπαϊκής Ένωσης (Ε.Ε.) ή του Ευρωπαϊκού Οικονομικού Χώρου (Ε.Ο.Χ.) ή κράτους με συμφωνία σύνδεσης με την Ε.Ε.. Διευκρινίζεται ότι σε περίπτωση υποβολής υποψηφιότητας από κοινοπραξίες εταιρειών, υπό σύσταση κοινοπραξίες ή εν γένει από περισσότερα του ενός πρόσωπα, που υποβάλλουν από κοινού υποψηφιότητα, το ανωτέρω κριτήριο πρέπει να πληρείται τουλάχιστον από τον επικεφαλής της Κοινοπραξίας.

Επιπρόσθετα θα πρέπει να πληρούν τα κάτωθι κριτήρια:

- κατά τη διάρκεια της τελευταίας τριετίας (2019, 2020, 2021), να έχουν εκτελέσει συμβάσεις προμηθειών ρυθμιστών, συνολικού προϋπολογισμού τουλάχιστον ίσου με τον προϋπολογισμό της σύμβασης.

Σε περίπτωση ένωσης οικονομικών φορέων ή υπό σύσταση Κοινοπραξίας, οι παραπάνω ελάχιστες απαιτήσεις καλύπτονται τουλάχιστον από τον επικεφαλής της ένωσης ή αθροιστικά από τα μέλη της ένωσης.

2.2.7 Πρότυπα διασφάλισης ποιότητας και πρότυπα περιβαλλοντικής διαχείρισης

Οι οικονομικοί φορείς για την παρούσα διαδικασία σύναψης σύμβασης οφείλουν να συμμορφώνονται με:

α) το πρότυπο Διασφάλισης Ποιότητας ISO 9001:2015

Σε περίπτωση που ο κατασκευαστής είναι διαφορετικός από τον υποψήφιο οικονομικό φορέα, απαιτείται η συμμόρφωση και του Κατασκευαστή των υλικών.

Στην περίπτωση ένωσης οικονομικών φορέων ή υπό σύσταση Κοινοπραξίας η απαίτηση πρέπει να πληρείται για κάθε ένα (1) από τα μέλη της.

Ο αναθέτων φορέας αναγνωρίζει ισοδύναμα πιστοποιητικά που έχουν εκδοθεί από φορείς διαπιστευμένους από ισοδύναμους Οργανισμούς διαπίστευσης, εδρεύοντες και σε άλλα κράτη - μέλη. Επίσης, κάνει δεκτά άλλα αποδεικτικά στοιχεία για ισοδύναμα μέτρα διασφάλισης ποιότητας, εφόσον ο ενδιαφερόμενος οικονομικός φορέας δεν είχε τη δυνατότητα να αποκτήσει τα εν λόγω πιστοποιητικά εντός των σχετικών προθεσμιών για λόγους για τους οποίους δεν ευθύνεται ο ίδιος, υπό την προϋπόθεση ότι ο οικονομικός φορέας αποδεικνύει ότι τα προτεινόμενα μέτρα διασφάλισης ποιότητας πληρούν τα απαιτούμενα πρότυπα διασφάλισης ποιότητας.

2.2.8 Στήριξη στην ικανότητα τρίτων – Υπεργολαβία

2.2.8.1. Στήριξη στην ικανότητα τρίτων

Οι οικονομικοί φορείς μπορούν, όσον αφορά στα κριτήρια της οικονομικής και χρηματοοικονομικής επάρκειας (της παραγράφου 2.2.5) και τα σχετικά με την τεχνική και επαγγελματική ικανότητα (της παραγράφου 2.2.6), να στηρίζονται στις ικανότητες άλλων φορέων, ασχέτως της νομικής φύσης των δεσμών τους με αυτούς. Στην περίπτωση αυτή, αποδεικνύουν ότι θα έχουν στη διάθεσή τους τους αναγκαίους πόρους, με την προσκόμιση της σχετικής δέσμευσης των φορέων στην ικανότητα των οποίων στηρίζονται.

Όταν οι οικονομικοί φορείς στηρίζονται στις ικανότητες άλλων φορέων όσον αφορά τα κριτήρια που σχετίζονται με την απαιτούμενη με τη διακήρυξη οικονομική και χρηματοοικονομική επάρκεια, οι εν λόγω οικονομικοί φορείς και αυτοί στους οποίους στηρίζονται είναι από κοινού υπεύθυνοι για την εκτέλεση της σύμβασης.

Υπό τους ίδιους όρους οι ενώσεις οικονομικών φορέων μπορούν να στηρίζονται στις ικανότητες των συμμετεχόντων στην ένωση ή άλλων φορέων.

Ο αναθέτων φορέας ελέγχει αν οι φορείς, στις ικανότητες των οποίων προτίθεται να στηριχθεί ο οικονομικός φορέας, πληρούν κατά περίπτωση τα σχετικά κριτήρια επιλογής και εάν συντρέχουν λόγοι αποκλεισμού της παραγράφου 2.2.3.. Ο οικονομικός φορέας υποχρεούται να αντικαταστήσει έναν φορέα στην ικανότητα του οποίου στηρίζεται, εφόσον ο τελευταίος δεν πληροί το σχετικό κριτήριο επιλογής ή για τον οποίο συντρέχουν λόγοι αποκλεισμού, εντός προθεσμίας τριάντα (30) ημερών από την σχετική πρόσκληση του αναθέτοντος φορέα, η οποία απευθύνεται στον οικονομικό φορέα μέσω της λειτουργικότητας «Επικοινωνία» του ΕΣΗΔΗΣ. Ο φορέας που αντικαθιστά φορέα του προηγούμενου εδαφίου δεν επιτρέπεται να αντικατασταθεί εκ νέου.

2.2.8.2. Υπεργολαβία

Ο οικονομικός φορέας αναφέρει στην προσφορά του το τμήμα της σύμβασης που προτίθεται να αναθέσει υπό μορφή υπεργολαβίας σε τρίτους, καθώς και τους υπεργολάβους που προτείνει. Στην περίπτωση που ο προσφέρων αναφέρει στην προσφορά του ότι προτίθεται να αναθέσει τμήμα(τα) της σύμβασης υπό μορφή υπεργολαβίας σε τρίτους σε ποσοστό που υπερβαίνει το τριάντα τοις εκατό (30%) της συνολικής αξίας της σύμβασης, ο αναθέτων φορέας ελέγχει ότι δεν συντρέχουν οι λόγοι αποκλεισμού της παραγράφου 2.2.3 της παρούσας. Ο οικονομικός φορέας υποχρεούται να αντικαταστήσει έναν υπεργολάβο, εφόσον συντρέχουν στο πρόσωπό του λόγοι αποκλεισμού της ως άνω παραγράφου 2.2.3.

2.2.9 Κανόνες απόδειξης ποιοτικής επιλογής

Το δικαίωμα συμμετοχής των οικονομικών φορέων και οι όροι και προϋποθέσεις συμμετοχής τους, όπως ορίζονται στις παραγράφους 2.2.1 έως 2.2.8, κρίνονται κατά την υποβολή της προσφοράς δια του ΕΕΕΣ, κατά τα οριζόμενα στην παράγραφο 2.2.9.1, κατά την υποβολή των δικαιολογητικών της παραγράφου

2.2.9.2 και κατά τη σύναψη της σύμβασης δια της υπεύθυνης δήλωσης, της περ. γ' της παρ. 3 του άρθρου 316 του ν. 4412/2016.

Στην περίπτωση που ο οικονομικός φορέας στηρίζεται στις ικανότητες άλλων φορέων, σύμφωνα με την παράγραφο 2.2.8. της παρούσας, οι φορείς στην ικανότητα των οποίων στηρίζεται υποχρεούνται να αποδεικνύουν, κατά τα οριζόμενα στις παραγράφους 2.2.9.1 και 2.2.9.2, ότι δεν συντρέχουν οι λόγοι αποκλεισμού της παραγράφου 2.2.3 της παρούσας και ότι πληρούν τα σχετικά κριτήρια επιλογής κατά περίπτωση.

Στην περίπτωση που ο οικονομικός φορέας αναφέρει στην προσφορά του ότι προτίθεται να αναθέσει τμήμα(τα) της σύμβασης υπό μορφή υπεργολαβίας σε τρίτους σε ποσοστό που υπερβαίνει το τριάντα τοις εκατό (30%) της συνολικής αξίας της σύμβασης, οι υπεργολάβοι υποχρεούνται να αποδεικνύουν, κατά τα οριζόμενα στις παραγράφους 2.2.9.1 και 2.2.9.2, ότι δεν συντρέχουν οι λόγοι αποκλεισμού της παραγράφου 2.2.3 της παρούσας.

Αν επέλθουν μεταβολές στις προϋποθέσεις τις οποίες οι προσφέροντες δηλώσουν ότι πληρούν, σύμφωνα με το παρόν άρθρο, οι οποίες επέλθουν ή για τις οποίες λάβουν γνώση μετά την συμπλήρωση του ΕΕΕΣ και μέχρι την ημέρα της έγγραφης πρόσκλησης για την σύναψη του συμφωνητικού οι προσφέροντες οφείλουν να ενημερώσουν αμελλητί τον αναθέτοντα φορέα.

2.2.9.1 Προκαταρκτική απόδειξη κατά την υποβολή προσφορών

Προς προκαταρκτική απόδειξη ότι οι προσφέροντες οικονομικοί φορείς: α) δεν βρίσκονται σε μία από τις καταστάσεις της παραγράφου 2.2.3 και β) πληρούν τα σχετικά κριτήρια επιλογής των παραγράφων 2.2.4, 2.2.5, 2.2.6 και 2.2.7 της παρούσης, προσκομίζουν κατά την υποβολή της προσφοράς τους, ως δικαιολογητικό συμμετοχής, το προβλεπόμενο από το άρθρο 79 παρ. 1 και 3 του ν. 4412/2016 Ευρωπαϊκό Ενιαίο Έγγραφο Σύμβασης (ΕΕΕΣ), σύμφωνα με το επισυναπτόμενο στην παρούσα Παράρτημα II το οποίο ισοδυναμεί με ενημερωμένη υπεύθυνη δήλωση, με τις συνέπειες του ν. 1599/1986. Το ΕΕΕΣ καταρτίζεται βάσει του τυποποιημένου εντύπου του Παραρτήματος 2 του Κανονισμού (ΕΕ) 2016/7 και συμπληρώνεται από τους προσφέροντες οικονομικούς φορείς σύμφωνα με τις οδηγίες του Παραρτήματος 1.

Το ΕΕΕΣ φέρει υπογραφή με ημερομηνία εντός του χρονικού διαστήματος κατά το οποίο μπορούν να υποβάλλονται προσφορές. Αν στο διάστημα που μεσολαβεί μεταξύ της ημερομηνίας υπογραφής του ΕΕΕΣ και της καταληκτικής ημερομηνίας υποβολής προσφορών έχουν επέλθει μεταβολές στα δηλωθέντα στοιχεία, εκ μέρους του, στο ΕΕΕΣ, ο οικονομικός φορέας αποσύρει την προσφορά του, χωρίς να απαιτείται απόφαση του αναθέτοντος φορέα. Στη συνέχεια μπορεί να την υποβάλει εκ νέου με επίκαιρο ΕΕΕΣ.

Ο οικονομικός φορέας δύναται να διευκρινίζει τις δηλώσεις και πληροφορίες που παρέχει στο ΕΕΕΣ με συνοδευτική υπεύθυνη δήλωση, την οποία υποβάλλει μαζί με αυτό.

Κατά την υποβολή του ΕΕΕΣ, καθώς και της συνοδευτικής υπεύθυνης δήλωσης, είναι δυνατή, με μόνη την υπογραφή του κατά περίπτωση εκπροσώπου του οικονομικού φορέα, η προκαταρκτική απόδειξη των λόγων αποκλεισμού που αναφέρονται στην παράγραφο 2.2.3 της παρούσας, για το σύνολο των φυσικών προσώπων που είναι μέλη του διοικητικού, διευθυντικού ή εποπτικού οργάνου του ή έχουν εξουσία εκπροσώπησης, λήψης αποφάσεων ή ελέγχου σε αυτόν.

Ως εκπρόσωπος του οικονομικού φορέα νοείται ο νόμιμος εκπρόσωπος αυτού, όπως προκύπτει από το ισχύον καταστατικό ή το πρακτικό εκπροσώπησης του κατά το χρόνο υποβολής της προσφοράς ή το αρμοδίως εξουσιοδοτημένο φυσικό πρόσωπο να εκπροσωπεί τον οικονομικό φορέα για διαδικασίες σύναψης συμβάσεων ή για συγκεκριμένη διαδικασία σύναψης σύμβασης.

Στην περίπτωση υποβολής προσφοράς από ένωση οικονομικών φορέων το ΕΕΕΣ υποβάλλεται χωριστά από κάθε μέλος της ένωσης. Στο ΕΕΕΣ απαραίτητως πρέπει να προσδιορίζεται η έκταση και το είδος της συμμετοχής του (συμπεριλαμβανομένης της κατανομής αμοιβής μεταξύ τους) κάθε μέλους της ένωσης, καθώς και ο εκπρόσωπος/συντονιστής αυτής.

Ο οικονομικός φορέας φέρει την ειδική υποχρέωση, να δηλώσει, μέσω του ΕΕΕΣ, την κατάστασή του σε σχέση με τους λόγους που προβλέπονται στο άρθρο 73 του ν. 4412/2016 και την παράγραφο 2.2.3 της

παρούσης και ταυτόχρονα να επικαλεσθεί και τυχόν ληφθέντα μέτρα προς αποκατάσταση της αξιοπιστίας του.

Ιδίως επισημαίνεται ότι κατά την απάντηση οικονομικού φορέα στο σχετικό πεδίο του ΕΕΕΣ για τυχόν σύναψη συμφωνιών με άλλους οικονομικούς φορείς με στόχο τη στρέβλωση του ανταγωνισμού, η συνδρομή περιστάσεων, όπως η πάροδος της τριετούς περιόδου της ισχύος του λόγου αποκλεισμού (παραγράφου 10 του άρθρου 73) ή η εφαρμογή της διάταξης της παραγράφου 3β του άρθρου 44 του ν. 3959/2011, σύμφωνα με την περ. γ της παραγράφου 2.2.3.4 της παρούσης, αναλύεται στο σχετικό πεδίο που προβάλλει κατόπιν θετικής απάντησης.

Όσον αφορά στις υποχρεώσεις του ως προς την καταβολή φόρων ή εισφορών κοινωνικής ασφάλισης (περ. α' και β' της παρ. 2 του άρθρου 73 του ν. 4412/2016) αυτές θεωρείται ότι δεν έχουν αθετηθεί εφόσον δεν έχουν καταστεί ληξιπρόθεσμες ή εφόσον έχουν υπαχθεί σε δεσμευτικό διακανονισμό που τηρείται. Στην περίπτωση αυτή, ο οικονομικός φορέας δεν υποχρεούται να απαντήσει καταφατικά στο σχετικό πεδίο του ΕΕΕΣ με το οποίο ερωτάται εάν ο οικονομικός φορέας έχει ανεκπλήρωτες υποχρεώσεις όσον αφορά στην καταβολή φόρων ή εισφορών κοινωνικής ασφάλισης ή, κατά περίπτωση, εάν έχει αθετήσει τις παραπάνω υποχρεώσεις του.

2.2.9.2 Αποδεικτικά μέσα

A. Για την απόδειξη της μη συνδρομής λόγων αποκλεισμού κατ' άρθρο 2.2.3 και της πλήρωσης των κριτηρίων ποιοτικής επιλογής κατά τις παραγράφους 2.2.4, 2.2.5, 2.2.6 και 2.2.7, οι οικονομικοί φορείς προσκομίζουν τα δικαιολογητικά του παρόντος. Η προσκόμιση των εν λόγω δικαιολογητικών γίνεται κατά τα οριζόμενα στο άρθρο 3.2 από τον προσωρινό ανάδοχο. Ο αναθέτων φορέας μπορεί να ζητεί από προσφέροντες, σε οποιοδήποτε χρονικό σημείο κατά τη διάρκεια της διαδικασίας, να υποβάλλουν όλα ή ορισμένα δικαιολογητικά, όταν αυτό απαιτείται για την ορθή διεξαγωγή της διαδικασίας.

Τα δικαιολογητικά του παρόντος υποβάλλονται και γίνονται αποδεκτά σύμφωνα με την παράγραφο 2.4.2.5. και 3.2 της παρούσας.

Τα αποδεικτικά έγγραφα συντάσσονται στην ελληνική γλώσσα ή συνοδεύονται από επίσημη μετάφρασή τους στην ελληνική γλώσσα σύμφωνα με την παράγραφο 2.1.4.

B.1. Για την απόδειξη της μη συνδρομής των λόγων αποκλεισμού της παραγράφου 2.2.3 οι προσφέροντες οικονομικοί φορείς προσκομίζουν αντίστοιχα τα δικαιολογητικά που αναφέρονται παρακάτω.

Αν το αρμόδιο για την έκδοση των ανωτέρω κράτος-μέλος ή χώρα δεν εκδίδει τέτοιου είδους έγγραφα ή πιστοποιητικά ή όπου το έγγραφο ή τα πιστοποιητικά αυτά δεν καλύπτουν όλες τις περιπτώσεις που αναφέρονται στις παραγράφους 2.2.3.1 και 2.2.3.2 περ. α' και β', καθώς και στην περ. β' της παραγράφου 2.2.3.4, τα έγγραφα ή τα πιστοποιητικά μπορεί να αντικαθίστανται από ένορκη βεβαίωση ή, στα κράτη - μέλη ή στις χώρες όπου δεν προβλέπεται ένορκη βεβαίωση, από υπεύθυνη δήλωση του ενδιαφερομένου ενώπιον αρμόδιας δικαστικής ή διοικητικής αρχής, συμβολαιογράφου ή αρμόδιου επαγγελματικού ή εμπορικού οργανισμού του κράτους - μέλους ή της χώρας καταγωγής ή της χώρας όπου είναι εγκατεστημένος ο οικονομικός φορέας. Οι αρμόδιες δημόσιες αρχές παρέχουν, όπου κρίνεται αναγκαίο, επίσημη δήλωση στην οποία αναφέρεται ότι δεν εκδίδονται τα έγγραφα ή τα πιστοποιητικά της παρούσας παραγράφου ή ότι τα έγγραφα αυτά δεν καλύπτουν όλες τις περιπτώσεις που αναφέρονται στις παραγράφους 2.2.3.1 και 2.2.3.2 περ. α' και β', καθώς και στην περ. β' της παραγράφου 2.2.3.4. Οι επίσημες δηλώσεις καθίστανται διαθέσιμες μέσω του επιγραμμικού αποθετηρίου πιστοποιητικών (e-Certis) του άρθρου 81 του ν. 4412/2016.

Ειδικότερα οι οικονομικοί φορείς προσκομίζουν:

α) για την παράγραφο 2.2.3.1 απόσπασμα του σχετικού μητρώου, όπως του ποινικού μητρώου ή, ελλείψει αυτού, ισοδύναμο έγγραφο που εκδίδεται από αρμόδια δικαστική ή διοικητική αρχή του κράτους-μέλους ή της χώρας καταγωγής ή της χώρας όπου είναι εγκατεστημένος ο οικονομικός φορέας, από το οποίο προκύπτει ότι πληρούνται αυτές οι προϋποθέσεις, που να έχει εκδοθεί έως τρεις (3) μήνες πριν από την υποβολή του.

Η υποχρέωση προσκόμισης του ως άνω αποσπάσματος αφορά και στα μέλη του διοικητικού, διευθυντικού ή εποπτικού οργάνου του εν λόγω οικονομικού φορέα ή στα πρόσωπα που έχουν εξουσία εκπροσώπησης, λήψης αποφάσεων ή ελέγχου σε αυτό κατά τα ειδικότερα αναφερόμενα στην ως άνω παράγραφο 2.2.3.1,

β) για την παράγραφο 2.2.3.2 πιστοποιητικό που εκδίδεται από την αρμόδια αρχή του οικείου κράτους - μέλους ή χώρας, που να είναι εν ισχύ κατά το χρόνο υποβολής του, άλλως, στην περίπτωση που δεν αναφέρεται σε αυτό χρόνος ισχύος, που να έχει εκδοθεί έως τρεις (3) μήνες πριν από την υποβολή του·

Ιδίως οι οικονομικοί φορείς που είναι εγκατεστημένοι στην Ελλάδα προσκομίζουν:

i) Για την απόδειξη της εκπλήρωσης των φορολογικών υποχρεώσεων της παραγράφου 2.2.3.2 περίπτωση (α) αποδεικτικό ενημερότητας εκδιδόμενο από την Α.Α.Δ.Ε.

ii) Για την απόδειξη της εκπλήρωσης των υποχρεώσεων προς τους οργανισμούς κοινωνικής ασφάλισης της παραγράφου 2.2.3.2 περίπτωση α' πιστοποιητικό εκδιδόμενο από τον e-ΕΦΚΑ.

iii) Για την παράγραφο 2.2.3.2 περίπτωση α', πλέον των ως άνω πιστοποιητικών, υπεύθυνη δήλωση ότι δεν έχει εκδοθεί δικαστική ή διοικητική απόφαση με τελεσίδικη και δεσμευτική ισχύ για την αθέτηση των υποχρεώσεων τους όσον αφορά στην καταβολή φόρων ή εισφορών κοινωνικής ασφάλισης.

γ) για την παράγραφο 2.2.3.4 περίπτωση β' πιστοποιητικό που εκδίδεται από την αρμόδια αρχή του οικείου κράτους - μέλους ή χώρας, που να έχει εκδοθεί έως τρεις (3) μήνες πριν από την υποβολή του.

Ιδίως οι οικονομικοί φορείς που είναι εγκατεστημένοι στην Ελλάδα προσκομίζουν:

i) Ενιαίο Πιστοποιητικό Δικαστικής Φερεγγυότητας από το αρμόδιο Πρωτοδικείο, από το οποίο προκύπτει ότι δεν τελούν υπό πτώχευση, πτωχευτικό συμβιβασμό ή υπό αναγκαστική διαχείριση ή δικαστική εκκαθάριση ή ότι δεν έχουν υπαχθεί σε διαδικασία εξυγίανσης. Για τις ΙΚΕ προσκομίζεται επιπλέον και πιστοποιητικό του Γ.Ε.Μ.Η. περί μη έκδοσης απόφασης λύσης ή κατάθεσης αίτησης λύσης του νομικού προσώπου, ενώ για τις ΕΠΕ προσκομίζεται επιπλέον πιστοποιητικό μεταβολών.

ii) Πιστοποιητικό του Γ.Ε.Μ.Η. από το οποίο προκύπτει ότι το νομικό πρόσωπο δεν έχει λυθεί και τεθεί υπό εκκαθάριση με απόφαση των εταίρων.

iii) Εκτύπωση της καρτέλας "Στοιχεία Μητρώου/ Επιχείρησης" από την ηλεκτρονική πλατφόρμα της Ανεξάρτητης Αρχής Δημοσίων Εσόδων, όπως αυτά εμφανίζονται στο taxinet, από την οποία να προκύπτει η μη αναστολή της επιχειρηματικής δραστηριότητάς τους.

Προκειμένου για τα σωματεία και τους συνεταιρισμούς, το Ενιαίο Πιστοποιητικό Δικαστικής Φερεγγυότητας εκδίδεται για τα σωματεία από το αρμόδιο Πρωτοδικείο, και για τους συνεταιρισμούς για το χρονικό διάστημα έως τις 31.12.2019 από το Ειρηνοδικείο και μετά την παραπάνω ημερομηνία από το Γ.Ε.Μ.Η.

δ) Για τις λοιπές περιπτώσεις της παραγράφου 2.2.3.4, υπεύθυνη δήλωση του προσφέροντος οικονομικού φορέα ότι δεν συντρέχουν στο πρόσωπό του οι οριζόμενοι στην παράγραφο λόγοι αποκλεισμού.

ε) για την παράγραφο 2.2.3.9. υπεύθυνη δήλωση του προσφέροντος οικονομικού φορέα περί μη επιβολής σε βάρος του της κύρωσης του οριζόντιου αποκλεισμού, σύμφωνα τις διατάξεις της κείμενης νομοθεσίας.

B.2. Για την απόδειξη της απαίτησης του άρθρου 2.2.4. (απόδειξη καταλληλότητας για την άσκηση επαγγελματικής δραστηριότητας) προσκομίζουν πιστοποιητικό/βεβαίωση του οικείου επαγγελματικού ή εμπορικού μητρώου του κράτους εγκατάστασης. Οι οικονομικοί φορείς που είναι εγκατεστημένοι σε κράτος μέλος της Ευρωπαϊκής Ένωσης προσκομίζουν πιστοποιητικό/βεβαίωση του αντίστοιχου επαγγελματικού ή εμπορικού μητρώου του Παραρτήματος XI του Προσαρτήματος Α' του ν. 4412/2016, με το οποίο πιστοποιείται αφενός η εγγραφή τους σε αυτό και αφετέρου το ειδικό επάγγελμά τους. Στην περίπτωση που χώρα δεν τηρεί τέτοιο μητρώο, το έγγραφο ή το πιστοποιητικό μπορεί να αντικαθίσταται από ένορκη βεβαίωση ή, στα κράτη - μέλη ή στις χώρες όπου δεν προβλέπεται ένορκη βεβαίωση, από υπεύθυνη δήλωση του ενδιαφερομένου ενώπιον αρμόδιας δικαστικής ή διοικητικής αρχής, συμβολαιογράφου ή αρμόδιου επαγγελματικού ή εμπορικού οργανισμού της χώρας καταγωγής ή της

χώρας όπου είναι εγκατεστημένος ο οικονομικός φορέας ότι δεν τηρείται τέτοιο μητρώο και ότι ασκεί τη δραστηριότητα που απαιτείται για την εκτέλεση του αντικειμένου της υπό ανάθεση σύμβασης.

Οι εγκατεστημένοι στην Ελλάδα οικονομικοί φορείς προσκομίζουν βεβαίωση εγγραφής στο Βιοτεχνικό ή Εμπορικό ή Βιομηχανικό Επιμελητήριο ή πιστοποιητικό που εκδίδεται από την οικεία υπηρεσία του Γ.Ε.Μ.Η. των ως άνω Επιμελητηρίων.

Σε περίπτωση υπό σύσταση Κοινοπραξίας τα ως άνω πρέπει να υποβληθούν από το κάθε μέλος της ξεχωριστά.

Επισημαίνεται ότι, τα δικαιολογητικά που αφορούν στην απόδειξη της απαίτησης του άρθρου 2.2.4 (απόδειξη καταλληλότητας για την άσκηση επαγγελματικής δραστηριότητας) γίνονται αποδεκτά, εφόσον έχουν εκδοθεί έως τριάντα (30) εργάσιμες ημέρες πριν από την υποβολή τους, εκτός εάν, σύμφωνα με τις ειδικότερες διατάξεις αυτών, φέρουν συγκεκριμένο χρόνο ισχύος.

B.3. Για την απόδειξη της οικονομικής και χρηματοοικονομικής επάρκειας της παραγράφου 2.2.5 οι οικονομικοί φορείς προσκομίζουν αντίγραφα των δημοσιευμένων ισολογισμών των τριών (3) οικονομικών χρήσεων 2019, 2020 και 2021. Εφόσον δεν υπάρχει υποχρέωση δημοσίευσης, θα πρέπει να υποβληθούν νομίμως επικυρωμένα αντίγραφα οικονομικών καταστάσεων των τριών (3) οικονομικών χρήσεων 2019, 2020 και 2021, υπογεγραμμένα από λογιστή. Σε περίπτωση που οι οικονομικές καταστάσεις του έτους 2021 δεν είναι αρμοδίως εγκεκριμένες και ελεγμένες κατά το χρόνο υποβολής προσφοράς, ο οικονομικός φορέας δύναται να προσκομίσει προς απόδειξη του κύκλου εργασιών για το εν λόγω οικονομικό έτος, είτε προσωρινό ισολογισμό υπογραφόμενο από λογιστή, είτε οποιοδήποτε άλλο αποδεικτικό έγγραφο για την πλήρωση του αιτούμενου χρηματοοικονομικού κριτηρίου.

Σε περίπτωση ένωσης ή υπό σύσταση Κοινοπραξίας τα ως άνω πρέπει να υποβληθούν από το κάθε μέλος της ξεχωριστά.

B.4. Για την απόδειξη της τεχνικής ικανότητας της παραγράφου 2.2.6 οι οικονομικοί φορείς προσκομίζουν:

i) Υπεύθυνη Δήλωση στην οποία ο φορέας δηλώνει αν είναι κατασκευαστής ή εμπορικός αντιπρόσωπος των προσφερόμενων υλικών

ii) Αναλυτική περιγραφή της εταιρείας του υποψήφιου φορέα (company profile) η οποία να περιλαμβάνει τις δραστηριότητες, έτος έναρξης εργασιών, τις εγκαταστάσεις, το διαθέσιμο εξοπλισμό, τον αριθμό του μόνιμου και νόμιμα απασχολούμενου προσωπικού, την οργανωτική δομή της εταιρείας, το πελατολόγιο της καθώς επίσης και άλλα πληροφοριακά στοιχεία σχετικά με την εταιρεία.

iii) Κατάλογο συμβάσεων προμηθειών που έχουν εκτελεσθεί επιτυχώς κατά τα τελευταία τρία (3) έτη (2019, 2020 και 2021) με τα εξής στοιχεία για κάθε σύμβαση: (α) Στοιχεία αγοραστή, (β) χώρα αποστολής, (γ) περιγραφή του έργου για το οποίο προορίζονταν, (δ) περιγραφή προϊόντος, (ε) ποσότητα υλικών

Σε περίπτωση ένωσης ή υπό σύσταση Κοινοπραξίας τα ως άνω αναφερόμενα στο B.4. πρέπει να υποβληθούν από κάθε μέλος της.

B.5. Για την απόδειξη της συμμόρφωσής τους με πρότυπα διασφάλισης ποιότητας και πρότυπα περιβαλλοντικής διαχείρισης της παραγράφου 2.2.7 οι οικονομικοί φορείς προσκομίζουν :

Σε ισχύ Πιστοποιητικό ISO 9001:2015 του Οικονομικού φορέα, καθώς και του κατασκευαστή των υλικών, αν είναι διαφορετικός από τον υποψήφιο.

Σε περίπτωση υπό σύσταση Κοινοπραξίας τα ως άνω πρέπει να υποβληθούν από το κάθε μέλος της ξεχωριστά.

B.6. Για την απόδειξη της νόμιμης εκπροσώπησης, στις περιπτώσεις που ο οικονομικός φορέας είναι νομικό πρόσωπο και εγγράφεται υποχρεωτικά ή προαιρετικά, κατά την κείμενη νομοθεσία, και δηλώνει την εκπροσώπηση και τις μεταβολές της σε αρμόδια αρχή (πχ ΓΕΜΗ), προσκομίζει σχετικό πιστοποιητικό ισχύουσας εκπροσώπησης, το οποίο πρέπει να έχει εκδοθεί έως τριάντα (30) εργάσιμες ημέρες πριν από την υποβολή του, εκτός αν αυτό φέρει συγκεκριμένο χρόνο ισχύος.

Ειδικότερα για τους ημεδαπούς οικονομικούς φορείς προσκομίζονται:

i) **για την απόδειξη της νόμιμης εκπροσώπησης**, στις περιπτώσεις που ο οικονομικός φορέας είναι νομικό πρόσωπο και υποχρεούται, κατά την κείμενη νομοθεσία, να δηλώνει την εκπροσώπηση και τις μεταβολές της στο ΓΕΜΗ, προσκομίζει σχετικό πιστοποιητικό ισχύουσας εκπροσώπησης, το οποίο πρέπει να έχει εκδοθεί έως τριάντα (30) εργάσιμες ημέρες πριν από την υποβολή του.

ii) Για την **απόδειξη της νόμιμης σύστασης και των μεταβολών** του νομικού προσώπου γενικό πιστοποιητικό μεταβολών του ΓΕΜΗ, εφόσον έχει εκδοθεί έως τρεις (3) μήνες πριν από την υποβολή του.

Στις λοιπές περιπτώσεις τα κατά περίπτωση νομιμοποιητικά έγγραφα σύστασης και νόμιμης εκπροσώπησης (όπως καταστατικά, πιστοποιητικά μεταβολών, αντίστοιχα ΦΕΚ, αποφάσεις συγκρότησης οργάνων διοίκησης σε σώμα, κλπ., ανάλογα με τη νομική μορφή του οικονομικού φορέα), συνοδευόμενα από υπεύθυνη δήλωση του νόμιμου εκπροσώπου ότι εξακολουθούν να ισχύουν κατά την υποβολή τους.

Σε περίπτωση που για τη διενέργεια της παρούσας διαδικασίας ανάθεσης έχουν χορηγηθεί εξουσίες σε πρόσωπο πλέον αυτών που αναφέρονται στα παραπάνω έγγραφα, προσκομίζεται επιπλέον απόφαση-πρακτικό του αρμοδίου καταστατικού οργάνου διοίκησης του νομικού προσώπου με την οποία χορηγήθηκαν οι σχετικές εξουσίες. Όσον αφορά τα φυσικά πρόσωπα, εφόσον έχουν χορηγηθεί εξουσίες σε τρίτα πρόσωπα, προσκομίζεται εξουσιοδότηση του οικονομικού φορέα.

Οι αλλοδαποί οικονομικοί φορείς προσκομίζουν τα προβλεπόμενα, κατά τη νομοθεσία της χώρας εγκατάστασης, αποδεικτικά έγγραφα, και εφόσον δεν προβλέπονται, υπεύθυνη δήλωση του νόμιμου εκπροσώπου, από την οποία αποδεικνύονται τα ανωτέρω ως προς τη νόμιμη σύσταση, μεταβολές και εκπροσώπηση του οικονομικού φορέα.

Οι ως άνω υπεύθυνες δηλώσεις γίνονται αποδεκτές, εφόσον έχουν συνταχθεί μετά την κοινοποίηση της πρόσκλησης για την υποβολή των δικαιολογητικών.

Από τα ανωτέρω έγγραφα πρέπει να προκύπτουν η νόμιμη σύσταση του οικονομικού φορέα, όλες οι σχετικές τροποποιήσεις των καταστατικών, το/τα πρόσωπο/α που δεσμεύει/ουν νόμιμα την εταιρία κατά την ημερομηνία διενέργειας του διαγωνισμού (νόμιμος εκπρόσωπος, δικαίωμα υπογραφής κλπ.), τυχόν τρίτοι, στους οποίους έχει χορηγηθεί εξουσία εκπροσώπησης, καθώς και η θητεία του/των ή/και των μελών του οργάνου διοίκησης/ νόμιμου εκπροσώπου.

B.7. Οι οικονομικοί φορείς που είναι εγγεγραμμένοι σε επίσημους καταλόγους που προβλέπονται από τις εκάστοτε ισχύουσες εθνικές διατάξεις ή διαθέτουν πιστοποίηση από οργανισμούς πιστοποίησης που συμμορφώνονται με τα ευρωπαϊκά πρότυπα πιστοποίησης, κατά την έννοια του Παραρτήματος VII του Προσαρτήματος Α' του ν. 4412/2016, μπορούν να προσκομίζουν στις αναθέτουσες αρχές πιστοποιητικό εγγραφής εκδιδόμενο από την αρμόδια αρχή ή το πιστοποιητικό που εκδίδεται από τον αρμόδιο οργανισμό πιστοποίησης.

Στα πιστοποιητικά αυτά αναφέρονται τα δικαιολογητικά βάσει των οποίων έγινε η εγγραφή των εν λόγω οικονομικών φορέων στον επίσημο κατάλογο ή η πιστοποίηση και η κατάταξη στον εν λόγω κατάλογο.

Η πιστοποιούμενη εγγραφή στους επίσημους καταλόγους από τους αρμόδιους οργανισμούς ή το πιστοποιητικό, που εκδίδεται από τον οργανισμό πιστοποίησης, συνιστά τεκμήριο καταλληλότητας όσον αφορά τις απαιτήσεις ποιοτικής επιλογής, τις οποίες καλύπτει ο επίσημος κατάλογος ή το πιστοποιητικό.

Οι οικονομικοί φορείς που είναι εγγεγραμμένοι σε επίσημους καταλόγους απαλλάσσονται από την υποχρέωση υποβολής των δικαιολογητικών που αναφέρονται στο πιστοποιητικό εγγραφής τους. Ειδικώς όσον αφορά την καταβολή των εισφορών κοινωνικής ασφάλισης και των φόρων και τελών, προσκομίζονται επιπροσθέτως της βεβαίωσης εγγραφής στον επίσημο κατάλογο και πιστοποιητικά, κατά τα οριζόμενα ανωτέρω στην περίπτωση Β.1, υποπερ. i, ii και iii της περ. β.

B.8. Οι ενώσεις οικονομικών φορέων που υποβάλλουν κοινή προσφορά, υποβάλλουν τα παραπάνω, κατά περίπτωση δικαιολογητικά, για κάθε οικονομικό φορέα που συμμετέχει στην ένωση, σύμφωνα με τα ειδικότερα προβλεπόμενα στο άρθρο 254 παρ. 2 του ν. 4412/2016.

B.9. Στην περίπτωση που οικονομικός φορέας επιθυμεί να στηριχθεί στις ικανότητες άλλων φορέων, σύμφωνα με την παράγραφο 2.2.8 για την απόδειξη ότι θα έχει στη διάθεσή του τους αναγκαίους πόρους, προσκομίζει, ιδίως, σχετική έγγραφη δέσμευση των φορέων αυτών για τον σκοπό αυτό. Ειδικότερα,

προσκομίζεται έγγραφο (συμφωνητικό ή σε περίπτωση νομικού προσώπου απόφαση του αρμοδίου οργάνου διοίκησης αυτού ή σε περίπτωση φυσικού προσώπου υπεύθυνη δήλωση), δυνάμει του οποίου αμφότεροι, διαγωνιζόμενος οικονομικός φορέας και τρίτος φορέας, εγκρίνουν τη μεταξύ τους συνεργασία για την κατά περίπτωση παροχή προς τον διαγωνιζόμενο της χρηματοοικονομικής ή/και τεχνικής ή/και επαγγελματικής ικανότητας του φορέα, ώστε αυτή να είναι στη διάθεση του διαγωνιζόμενου για την εκτέλεση της Σύμβασης. Η σχετική αναφορά θα πρέπει να είναι λεπτομερής και να αναφέρει κατ' ελάχιστον τους συγκεκριμένους πόρους που θα είναι διαθέσιμοι για την εκτέλεση της σύμβασης και τον τρόπο δια του οποίου θα χρησιμοποιηθούν αυτοί για την εκτέλεση της σύμβασης. Ο τρίτος θα δεσμεύεται ρητά ότι θα διαθέσει στον διαγωνιζόμενο τους συγκεκριμένους πόρους κατά τη διάρκεια της σύμβασης και ο διαγωνιζόμενος ότι θα κάνει χρήση αυτών σε περίπτωση που του ανατεθεί η σύμβαση.

Σε περίπτωση που ο τρίτος διαθέτει χρηματοοικονομική επάρκεια, θα δηλώνει επίσης ότι καθίσταται από κοινού με τον διαγωνιζόμενο υπεύθυνος για την εκτέλεση της σύμβασης.

B.10. Στην περίπτωση που ο οικονομικός φορέας δηλώνει στην προσφορά του ότι θα κάνει χρήση υπεργολάβων, στις ικανότητες των οποίων δεν στηρίζεται, προσκομίζεται υπεύθυνη δήλωση του προσφέροντος με αναφορά του τμήματος της σύμβασης το οποίο προτίθεται να αναθέσει σε τρίτους υπό μορφή υπεργολαβίας και υπεύθυνη δήλωση των υπεργολάβων ότι αποδέχονται την εκτέλεση των εργασιών.

B.11. Επισημαίνεται ότι γίνονται αποδεκτές:

- οι ένορκες βεβαιώσεις που αναφέρονται στην παρούσα Διακήρυξη, εφόσον έχουν συνταχθεί έως τρεις (3) μήνες πριν από την υποβολή τους,
- οι υπεύθυνες δηλώσεις, εφόσον έχουν συνταχθεί μετά την κοινοποίηση της πρόσκλησης για την υποβολή των δικαιολογητικών. Σημειώνεται ότι δεν απαιτείται θεώρηση του γνησίου της υπογραφής τους.

2.3 Κριτήρια Ανάθεσης

2.3.1 Κριτήριο ανάθεσης

Κριτήριο ανάθεσης της Σύμβασης είναι η πλέον συμφέρουσα από οικονομική άποψη προσφορά βάσει τιμής. Ανάδοχος θα κηρυχθεί ο οικονομικός φορέας ο οποίος θα προσφέρει τη χαμηλότερη τελική τιμή προσφοράς για το σύνολο των υλικών, όπως αναλυτικά ορίζεται στο Παράρτημα IV– Υπόδειγμα Οικονομικής Προσφοράς.

2.4 Κατάρτιση - Περιεχόμενο Προσφορών

2.4.1 Γενικοί όροι υποβολής προσφορών

Οι προσφορές υποβάλλονται με βάση τις απαιτήσεις που ορίζονται στο Παράρτημα I της Διακήρυξης, για το σύνολο της προκηρυχθείσας ποσότητας της προμήθειας.

Δεν επιτρέπονται εναλλακτικές προσφορές.

Η ένωση Οικονομικών Φορέων υποβάλλει κοινή προσφορά, η οποία υπογράφεται υποχρεωτικά ηλεκτρονικά είτε από όλους τους Οικονομικούς Φορείς που αποτελούν την ένωση, είτε από εκπρόσωπό τους νομίμως εξουσιοδοτημένο. Στην προσφορά, απαραίτητως πρέπει να προσδιορίζεται η έκταση και το είδος της συμμετοχής του (συμπεριλαμβανομένης της κατανομής αμοιβής μεταξύ τους) κάθε μέλους της ένωσης, καθώς και ο εκπρόσωπος/συντονιστής αυτής.

Οι οικονομικοί φορείς μπορούν να αποσύρουν την προσφορά τους, πριν την καταληκτική ημερομηνία υποβολής προσφοράς, χωρίς να απαιτείται έγκριση εκ μέρους του αποφαινομένου οργάνου του

αναθέτοντος φορέα υποβάλλοντας έγγραφη ειδοποίηση προς τον αναθέτοντα φορέα μέσω της λειτουργικότητας «Επικοινωνία» του ΕΣΗΔΗΣ.

2.4.2 Χρόνος και Τρόπος υποβολής προσφορών

2.4.2.1. Οι προσφορές υποβάλλονται από τους ενδιαφερόμενους ηλεκτρονικά, μέσω του ΕΣΗΔΗΣ, μέχρι την καταληκτική ημερομηνία και ώρα που ορίζει η παρούσα διακήρυξη, στην Ελληνική Γλώσσα, σε ηλεκτρονικό φάκελο, σύμφωνα με τα αναφερόμενα στον ν.4412/2016, ιδίως στα άρθρα 36 και 37 και στην κατ' εξουσιοδότηση της παρ. 5 του άρθρου 36 του ν.4412/2016 εκδοθείσα υπ' αριθμ. 64233/08.06.2021 (Β'2453/ 09.06.2021) Κοινή Απόφαση των Υπουργών Ανάπτυξης και Επενδύσεων και Ψηφιακής Διακυβέρνησης με θέμα «Ρυθμίσεις τεχνικών ζητημάτων που αφορούν την ανάθεση των Δημοσίων Συμβάσεων Προμηθειών και Υπηρεσιών με χρήση των επιμέρους εργαλείων και διαδικασιών του Εθνικού Συστήματος Ηλεκτρονικών Δημοσίων Συμβάσεων (ΕΣΗΔΗΣ)» (εφεξής Κ.Υ.Α. ΕΣΗΔΗΣ Προμήθειες και Υπηρεσίες).

Για τη συμμετοχή στο διαγωνισμό οι ενδιαφερόμενοι οικονομικοί φορείς απαιτείται να διαθέτουν προηγμένη ηλεκτρονική υπογραφή που υποστηρίζεται τουλάχιστον από αναγνωρισμένο (εγκεκριμένο) πιστοποιητικό, το οποίο χορηγήθηκε από πάροχο υπηρεσιών πιστοποίησης, ο οποίος περιλαμβάνεται στον κατάλογο εμπιστευσης που προβλέπεται στην απόφαση 2009/767/ΕΚ και σύμφωνα με τα οριζόμενα στο Κανονισμό (ΕΕ) 910/2014 και να εγγραφούν στο ΕΣΗΔΗΣ, σύμφωνα με την περ. β της παρ. 2 του άρθρου 37 του ν. 4412/2016 και τις διατάξεις του άρθρου 6 της Κ.Υ.Α. ΕΣΗΔΗΣ Προμήθειες και Υπηρεσίες.

2.4.2.2. Ο χρόνος υποβολής της προσφοράς μέσω του ΕΣΗΔΗΣ βεβαιώνεται αυτόματα από το ΕΣΗΔΗΣ με υπηρεσίες χρονοσήμανσης, σύμφωνα με τα οριζόμενα στο άρθρο 37 του ν. 4412/2016 και τις διατάξεις του άρθρου 10 της ως άνω κοινής υπουργικής απόφασης.

Μετά την παρέλευση της καταληκτικής ημερομηνίας και ώρας, δεν υπάρχει η δυνατότητα υποβολής προσφοράς στο ΕΣΗΔΗΣ. Σε περιπτώσεις τεχνικής αδυναμίας λειτουργίας του ΕΣΗΔΗΣ, ο αναθέτων φορέας ρυθμίζει τα της συνέχειας του διαγωνισμού με αιτιολογημένη απόφασή της.

2.4.2.3. Οι οικονομικοί φορείς υποβάλλουν με την προσφορά τους τα ακόλουθα σύμφωνα με τις διατάξεις του άρθρου 13 της Κ.Υ.Α. ΕΣΗΔΗΣ Προμήθειες και Υπηρεσίες:

(α) έναν ηλεκτρονικό (υπο)φάκελο με την ένδειξη «Δικαιολογητικά Συμμετοχής–Τεχνική Προσφορά», στον οποίο περιλαμβάνεται το σύνολο των κατά περίπτωση απαιτούμενων δικαιολογητικών και η τεχνική προσφορά, σύμφωνα με τις διατάξεις της κείμενης νομοθεσίας και την παρούσα.

(β) έναν ηλεκτρονικό (υπο)φάκελο με την ένδειξη «Οικονομική Προσφορά», στον οποίο περιλαμβάνεται η οικονομική προσφορά του οικονομικού φορέα και το σύνολο των κατά περίπτωση απαιτούμενων δικαιολογητικών.

Από τον Οικονομικό Φορέα σημαίνονται, με χρήση της σχετικής λειτουργικότητας του ΕΣΗΔΗΣ, τα στοιχεία εκείνα της προσφοράς του που έχουν εμπιστευτικό χαρακτήρα σύμφωνα με τα οριζόμενα στο άρθρο 257 του ν. 4412/2016. Εφόσον ένας οικονομικός φορέας χαρακτηρίζει πληροφορίες ως εμπιστευτικές, λόγω ύπαρξης τεχνικού ή εμπορικού απορρήτου, στη σχετική δήλωσή του, αναφέρει ρητά όλες τις σχετικές διατάξεις νόμου ή διοικητικές πράξεις που επιβάλλουν την εμπιστευτικότητα της συγκεκριμένης πληροφορίας.

Δεν χαρακτηρίζονται ως εμπιστευτικές, πληροφορίες σχετικά με τις τιμές μονάδας, τις προσφερόμενες ποσότητες, την οικονομική προσφορά και τα στοιχεία της τεχνικής προσφοράς που χρησιμοποιούνται για την αξιολόγησή της.

2.4.2.4. Εφόσον οι Οικονομικοί Φορείς καταχωρίσουν τα στοιχεία, μεταδεδομένα και συνημμένα ηλεκτρονικά αρχεία, που αφορούν δικαιολογητικά συμμετοχής-τεχνικής προσφοράς και οικονομικής προσφοράς τους στις αντίστοιχες ειδικές ηλεκτρονικές φόρμες του ΕΣΗΔΗΣ, στην συνέχεια, μέσω σχετικής λειτουργικότητας, εξάγουν αναφορές (εκτυπώσεις) σε μορφή ηλεκτρονικών αρχείων με μορφότυπο PDF, τα οποία αποτελούν συνοπτική αποτύπωση των καταχωρισμένων στοιχείων. Τα ηλεκτρονικά αρχεία των εν λόγω αναφορών (εκτυπώσεων) υπογράφονται ψηφιακά, σύμφωνα με τις προβλεπόμενες διατάξεις (περ. β της παρ. 2 του άρθρου 37) και επισυνάπτονται από τον Οικονομικό Φορέα στους αντίστοιχους

υποφακέλους. Επισημαίνεται ότι η εξαγωγή και η επισύναψη των προαναφερθέντων αναφορών (εκτυπώσεων) δύναται να πραγματοποιείται για κάθε υποφακέλο ξεχωριστά, από τη στιγμή που έχει ολοκληρωθεί η καταχώριση των στοιχείων σε αυτόν.

Δεδομένου ότι οι τεχνικές προδιαγραφές και οι οικονομικοί όροι δεν έχουν αποτυπωθεί στο σύνολό τους στις ειδικές ηλεκτρονικές φόρμες του συστήματος, οι οικονομικοί φορείς θα επισυνάπτουν, επιπροσθέτως, ηλεκτρονικά υπογεγραμμένα τα σχετικά ηλεκτρονικά αρχεία σύμφωνα με τα σχετικά υποδείγματα των Παραρτημάτων της παρούσας.

2.4.2.5. Ειδικότερα, όσον αφορά τα συνημμένα ηλεκτρονικά αρχεία της προσφοράς, οι Οικονομικοί Φορείς τα καταχωρίζουν στους ανωτέρω (υπο)φακέλους μέσω του Υποσυστήματος, ως εξής :

Τα έγγραφα που καταχωρίζονται στην ηλεκτρονική προσφορά, και δεν απαιτείται να προσκομισθούν και σε έντυπη μορφή, γίνονται αποδεκτά κατά περίπτωση, σύμφωνα με τα προβλεπόμενα στις διατάξεις:

α) είτε των άρθρων 13, 14 και 28 του ν. 4727/2020 (Α' 184) περί ηλεκτρονικών δημοσίων εγγράφων που φέρουν ηλεκτρονική υπογραφή ή σφραγίδα και, εφόσον πρόκειται για αλλοδαπά δημόσια ηλεκτρονικά έγγραφα, εάν φέρουν επισημείωση e-Apostille

β) είτε των άρθρων 15 και 27 του ν. 4727/2020 (Α' 184) περί ηλεκτρονικών ιδιωτικών εγγράφων που φέρουν ηλεκτρονική υπογραφή ή σφραγίδα

γ) είτε του άρθρου 11 του ν. 2690/1999 (Α' 45),

δ) είτε της παρ. 2 του άρθρου 37 του ν. 4412/2016, περί χρήσης ηλεκτρονικών υπογραφών σε ηλεκτρονικές διαδικασίες δημοσίων συμβάσεων,

ε) είτε της παρ. 8 του άρθρου 92 του ν. 4412/2016, περί συνυποβολής υπεύθυνης δήλωσης στην περίπτωση απλής φωτοτυπίας ιδιωτικών εγγράφων.

Επιπλέον, δεν προσκομίζονται σε έντυπη μορφή τα ΦΕΚ και ενημερωτικά και τεχνικά φυλλάδια και άλλα έντυπα, εταιρικά ή μη, με ειδικό τεχνικό περιεχόμενο, δηλαδή έντυπα με αμιγώς τεχνικά χαρακτηριστικά, όπως αριθμούς, αποδόσεις σε διεθνείς μονάδες, μαθηματικούς τύπους και σχέδια.

Ειδικότερα, τα στοιχεία και δικαιολογητικά για τη συμμετοχή του Οικονομικού Φορέα στη διαδικασία καταχωρίζονται από αυτόν σε μορφή ηλεκτρονικών αρχείων με μορφότυπο PDF.

Έως την ημέρα και ώρα αποσφράγισης των προσφορών προσκομίζονται με ευθύνη του οικονομικού φορέα στον αναθέτοντα φορέα, σε έντυπη μορφή και σε κλειστό-ούς φάκελο-ους, στον οποίο αναγράφεται ο αποστολέας και ως παραλήπτης η Επιτροπή Διαγωνισμού του παρόντος διαγωνισμού, τα στοιχεία της ηλεκτρονικής προσφοράς του, τα οποία απαιτείται να προσκομισθούν σε πρωτότυπη μορφή. Τέτοια στοιχεία και δικαιολογητικά ενδεικτικά είναι :

α) η πρωτότυπη εγγυητική επιστολή συμμετοχής, πλην των περιπτώσεων που αυτή εκδίδεται ηλεκτρονικά, άλλως η προσφορά απορρίπτεται ως απαράδεκτη,

β) αυτά που δεν υπάγονται στις διατάξεις του άρθρου 11 παρ. 2 του ν. 2690/1999,

γ) ιδιωτικά έγγραφα τα οποία δεν έχουν επικυρωθεί από δικηγόρο ή δεν φέρουν θεώρηση από υπηρεσίες και φορείς της περίπτωσης α της παρ. 2 του άρθρου 11 του ν. 2690/1999 ή δεν συνοδεύονται από υπεύθυνη δήλωση για την ακρίβειά τους, καθώς και

δ) τα αλλοδαπά δημόσια έντυπα έγγραφα που φέρουν την επισημείωση της Χάγης (Apostille), ή προξενική θεώρηση και δεν έχουν επικυρωθεί από δικηγόρο.

Σε περίπτωση μη υποβολής ενός ή περισσότερων από τα ως άνω στοιχεία και δικαιολογητικά που υποβάλλονται σε έντυπη μορφή, πλην της πρωτότυπης εγγύησης συμμετοχής, ο αναθέτων φορέας δύναται να ζητήσει τη συμπλήρωση και υποβολή τους, σύμφωνα με το άρθρο 310 του ν. 4412/2016.

Στα αλλοδαπά δημόσια έγγραφα και δικαιολογητικά εφαρμόζεται η Συνθήκη της Χάγης της 5ης.10.1961, που κυρώθηκε με το ν. 1497/1984 (Α' 188) , εφόσον συντάσσονται σε κράτη που έχουν προσχωρήσει στην ως άνω Συνθήκη, άλλως φέρουν προξενική θεώρηση. Απαλλάσσονται από την απαίτηση επικύρωσης (με

Αpostille ή Προξενική Θεώρηση) αλλοδαπά δημόσια έγγραφα όταν καλύπτονται από διμερείς ή πολυμερείς συμφωνίες που έχει συνάψει η Ελλάδα (ενδεικτικά «Σύμβαση νομικής συνεργασίας μεταξύ Ελλάδας και Κύπρου – 05.03.1984» (κυρωτικός ν.1548/1985, «Σύμβαση περί απαλλαγής από την επικύρωση ορισμένων πράξεων και εγγράφων – 15.09.1977» (κυρωτικός ν.4231/2014)). Επίσης απαλλάσσονται από την απαίτηση επικύρωσης ή παρόμοιας διατύπωσης δημόσια έγγραφα που εκδίδονται από τις αρχές κράτους μέλους που υπάγονται στον Καν ΕΕ 2016/1191 για την απλούστευση των απαιτήσεων για την υποβολή ορισμένων δημοσίων εγγράφων στην ΕΕ, όπως, ενδεικτικά, το λευκό ποινικό μητρώο, υπό τον όρο ότι τα σχετικά με το γεγονός αυτό δημόσια έγγραφα εκδίδονται για πολίτη της Ένωσης από τις αρχές του κράτους μέλους της ιθαγένειάς του.

Επίσης, γίνονται υποχρεωτικά αποδεκτά ευκρινή φωτοαντίγραφα εγγράφων που έχουν εκδοθεί από αλλοδαπές αρχές και έχουν επικυρωθεί από δικηγόρο, σύμφωνα με τα προβλεπόμενα στην παρ. 2 περ. β του άρθρου 11 του ν. 2690/1999 “Κώδικας Διοικητικής Διαδικασίας”, όπως αντικαταστάθηκε ως άνω με το άρθρο 1 παρ.2 του ν.4250/2014.

Οι πρωτότυπες εγγυήσεις συμμετοχής, πλην των εγγυήσεων που εκδίδονται ηλεκτρονικά, προσκομίζονται, με ευθύνη του οικονομικού φορέα, σε κλειστό φάκελο, στον οποίο αναγράφεται ο αποστολέας, τα στοιχεία του παρόντος διαγωνισμού και ως παραλήπτης η Επιτροπή Διαγωνισμού, το αργότερο πριν την ημερομηνία και ώρα αποσφράγισης των προσφορών που ορίζεται στην παρ. 3.1 της παρούσας, άλλως η προσφορά απορρίπτεται ως απαράδεκτη, μετά από γνώμη της Επιτροπής Διαγωνισμού.

Η προσκόμιση των εγγυήσεων συμμετοχής πραγματοποιείται είτε με κατάθεση του ως άνω φακέλου στην υπηρεσία πρωτοκόλλου του αναθέτοντος φορέα, είτε με την αποστολή του ταχυδρομικώς, επί αποδείξει. Το βάρος απόδειξης της έγκαιρης προσκόμισης φέρει ο οικονομικός φορέας. Το εμπρόθεσμο αποδεικνύεται με την επίκληση του αριθμού πρωτοκόλλου ή την προσκόμιση του σχετικού αποδεικτικού αποστολής κατά περίπτωση.

Στην περίπτωση που επιλεγεί η αποστολή του φακέλου της εγγύησης συμμετοχής ταχυδρομικώς, ο οικονομικός φορέας αναρτά, εφόσον δεν διαθέτει αριθμό έγκαιρης εισαγωγής του φακέλου του στο πρωτόκολλο του αναθέτοντος φορέα, το αργότερο έως την ημερομηνία και ώρα αποσφράγισης των προσφορών, μέσω της λειτουργικότητας «Επικοινωνία», τα σχετικά αποδεικτικά στοιχεία προσκόμισης (αποδεικτικό κατάθεσης σε υπηρεσίες ταχυδρομείου- ταχυμεταφορών), προκειμένου να τον αναθέτων φορέα περί της τήρησης της υποχρέωσής του σχετικά με την (εμπρόθεσμη) προσκόμιση της εγγύησης συμμετοχής του στον παρόντα διαγωνισμό.

2.4.3 Περιεχόμενα Φακέλου «Δικαιολογητικά Συμμετοχής- Τεχνική Προσφορά»

2.4.3.1 Δικαιολογητικά Συμμετοχής

Τα στοιχεία και δικαιολογητικά για την συμμετοχή των προσφερόντων στη διαγωνιστική διαδικασία περιλαμβάνουν με ποινή αποκλεισμού τα ακόλουθα υπό α και β στοιχεία:

α) το Ευρωπαϊκό Ενιαίο Έγγραφο Σύμβασης (ΕΕΕΣ), όπως προβλέπεται στις παρ. 1 και 3 του άρθρου 79 του ν. 4412/2016 και τη συνοδευτική υπεύθυνη δήλωση με την οποία ο οικονομικός φορέας δύναται να διευκρινίζει τις πληροφορίες που παρέχει με το ΕΕΕΣ σύμφωνα με την παρ. 9 του ίδιου άρθρου,

β) την εγγύηση συμμετοχής, όπως προβλέπεται στο άρθρο 302 του Ν.4412/2016 και τις παραγράφους 2.1.5 και 2.2.2 αντίστοιχα της παρούσας διακήρυξης.

Οι προσφέροντες συμπληρώνουν το σχετικό υπόδειγμα ΕΕΕΣ, το οποίο αποτελεί αναπόσπαστο μέρος της παρούσας διακήρυξης ως Παράρτημα αυτής.

Η συμπλήρωσή του δύναται να πραγματοποιηθεί με χρήση του υποσυστήματος Promitheus ESPDint, προσβάσιμου μέσω της Διαδικτυακής Πύλης (www.promitheus.gov.gr) του ΟΠΣ ΕΣΗΔΗΣ, ή άλλης σχετικής συμβατής πλατφόρμας υπηρεσιών διαχείρισης ηλεκτρονικών ΕΕΕΣ. Οι Οικονομικοί Φορείς δύνανται για αυτό το σκοπό να αξιοποιήσουν το αντίστοιχο ηλεκτρονικό αρχείο με μορφότυπο XML που αποτελεί επικουρικό στοιχείο των εγγράφων της σύμβασης.

Το συμπληρωμένο από τον Οικονομικό Φορέα ΕΕΕΣ, καθώς και η τυχόν συνοδευτική αυτού υπεύθυνη δήλωση, υποβάλλονται σύμφωνα με την περίπτωση δ της παραγράφου 2.4.2.5 της παρούσας, σε ψηφιακά υπογεγραμμένο ηλεκτρονικό αρχείο με μορφότυπο PDF.

Αναλυτικές οδηγίες και πληροφορίες για το θεσμικό πλαίσιο, τον τρόπο χρήσης και συμπλήρωσης ηλεκτρονικών ΕΕΕΣ και της χρήση του υποσυστήματος Promitheus ESPDint είναι αναρτημένες σε σχετική θεματική ενότητα στη Διαδικτυακή Πύλη (www.promitheus.gov.gr) του ΟΠΣ ΕΣΗΔΗΣ.

2.4.3.2 Τεχνική προσφορά

Η τεχνική προσφορά θα πρέπει να καλύπτει όλες τις απαιτήσεις και τις προδιαγραφές που έχουν τεθεί από την αναθέτουσα αρχή με το κεφάλαιο “Απαιτήσεις-Τεχνικές Προδιαγραφές” του Παραρτήματος ΙΙ της Διακήρυξης, περιγράφοντας ακριβώς πώς οι συγκεκριμένες απαιτήσεις και προδιαγραφές πληρούνται. Περιλαμβάνει ιδίως τα έγγραφα και δικαιολογητικά, βάσει των οποίων θα αξιολογηθεί η καταλληλότητα των προσφερόμενων ειδών, με βάση το κριτήριο ανάθεσης, σύμφωνα με τα αναλυτικώς αναφερόμενα στο ως άνω Παράρτημα:

Πιο αναλυτικά, η τεχνική προσφορά θα περιλαμβάνει αναλυτικό πίνακα περιεχομένων, καθώς επίσης και τα στοιχεία και δικαιολογητικά με τη σειρά που ορίζεται κατωτέρω:

Περιγραφή Δικαιολογητικού	ΥΠΟΨΗΦΙΟΣ ΟΙΚΟΝΟΜΙΚΟΣ ΦΟΡΕΑΣ	ΚΑΤΑΣΚΕΥΑΣΤΗΣ ΤΩΝ ΡΥΘΜΙΣΤΩΝ (αν ο υποψήφιος είναι εμπορικός αντιπρόσωπος)
Υπεύθυνη Δήλωση του Υποψηφίου περί της χώρας και εργοστασίου προέλευσης των υλικών.	X	
Υπεύθυνη δήλωση του Ν. 1599/1986 του Υποψηφίου Οικ. Φορέα σχετικά με τη συμμόρφωση των προσφερόμενων υλικών με τις απαιτήσεις των προδιαγραφών της ΕΔΑ Αττικής.	X	
Υπεύθυνη δήλωση του Ν. 1599/1986 του Υποψηφίου ότι σε περίπτωση ανάθεσης της προμήθειας, τα υλικά κάθε επιμέρους παράδοσης θα συνοδεύονται από τα πιστοποιητικά που προβλέπονται στις εκάστοτε προδιαγραφές και τους Ειδικούς Όρους Προμήθειας του Παραρτήματος ΙΙ της παρούσας.	X	
Υπεύθυνη δήλωση του Ν.1599/1986 του Υποψηφίου περί αποδοχής του τρόπου παραγγελίας και φόρτωσης των υλικών και του χρονοδιαγράμματος παράδοσης σύμφωνα με το άρθρο 6.1 και το Παράρτημα Ι της παρούσας	X	
Υπεύθυνη δήλωση του Κατασκευαστή των υλικών με την οποία θα δηλώνεται ότι αποδέχεται την εκτέλεση της Προμήθειας σύμφωνα με όλους τους όρους της Διακήρυξης, στην περίπτωση που η προμήθεια κατακυρωθεί στον Υποψήφιο υπέρ του οποίου εκδίδει την Υπεύθυνη Δήλωση.		X
Υπεύθυνη δήλωση του Ν.1599/1986 του Υποψηφίου στην οποία θα αναφέρεται ότι σε περίπτωση ανάθεσης προμήθειας, τα υλικά θα συνοδεύονται από την εγγύηση καλής λειτουργίας που δίνεται από τον κατασκευαστή τους, ο οποίος δεν μπορεί να είναι μικρότερος των πέντε (5) ετών.	X	

<p>Αναλυτική περιγραφή των προσφερόμενων υλικών η οποία θα συνίσταται κατ' ελάχιστον από τα παρακάτω στοιχεία:</p> <p>i. Αναλυτικός κατάλογος ή/και τεχνικά φυλλάδια στα οποία θα περιγράφονται τα βασικά τεχνικά χαρακτηριστικά των προσφερόμενων υλικών</p> <p>ii. Πιστοποιητικά ποιότητας, όπως αυτά προσδιορίζονται στις ισχύουσες προδιαγραφές ή/και τους Ειδικούς Όρους Προμήθειας της παρούσας, στα οποία θα αναφέρονται τα πρότυπα σύμφωνα με τα οποία έχουν κατασκευαστεί και δοκιμαστεί τα υλικά, ή/ και άλλα έγγραφα π.χ. εκθέσεις δοκιμών τύπου, που να αποδεικνύουν τη συμμόρφωση των υλικών με τις απαιτήσεις των τεχνικών προδιαγραφών της ΕΔΑ Αττικής και των Ειδικών Όρων Προμήθειας.</p> <p>iii. Οποιαδήποτε άλλη πληροφορία, πέραν των αναλυτικά αναφερόμενων κατωτέρω ανά Ομάδα υλικών, παρέχει περαιτέρω ερμηνεία της τεχνικής Προσφοράς του Υποψηφίου.</p>		X
<p>Περιγραφή των διαδικασιών που εφαρμόζονται από τον κατασκευαστή για τη συσκευασία, παλετοποίηση, αποθήκευση και φόρτωση των υλικών</p>		X
<p>Κατάλογος με αποκλίσεις, εξαιρέσεις κλπ., σύμφωνα με τα ειδικότερα αναφερόμενα στην διευκρίνιση με α/α 6 κατωτέρω. Εάν δεν υπάρχουν αποκλίσεις θα πρέπει να υποβληθεί Υπεύθυνη Δήλωση όπου θα δηλώνεται «ΚΑΜΙΑ ΑΠΟΚΛΙΣΗ».</p>	X	

Διευκρινίσεις:

- 1) Στην περίπτωση όπου ο υποψήφιος οικονομικός φορέας είναι ο κατασκευαστής των υλικών τα ως άνω ζητούμενα έγγραφα υποβάλλονται μόνο από τον υποψήφιο οικονομικό φορέα.
- 2) Εάν οι Κατασκευαστές των υλικών είναι περισσότεροι του ενός, τότε τα απαιτούμενα ως άνω δικαιολογητικά που αφορούν στον κατασκευαστή των υλικών πρέπει να υποβληθούν για κάθε Κατασκευαστή χωριστά.
- 3) Μετά την υποβολή της Προσφοράς ή/και τη σύναψη της Σύμβασης απαγορεύεται η αλλαγή του εργοστασίου κατασκευής που δηλώθηκε. Κατασκευή του υλικού σε εργοστάσιο άλλο από εκείνο που δηλώθηκε στην Προσφορά, συνεπάγεται την κήρυξη του Αναδόχου εκπτώτου από τη Σύμβαση, με τις προβλεπόμενες σχετικές κυρώσεις.
- 4) Προκειμένου για νέα υλικά τα οποία δεν έχουν χρησιμοποιηθεί μέχρι σήμερα από την ΕΔΑ Αττικής, ο Αναθέτων φορέας διατηρεί το δικαίωμα να ζητήσει την προσκόμιση δειγμάτων ή/και πρωτότυπων βεβαιώσεων αποδοχής των υλικών από δυο (2) τουλάχιστον εταιρείες παροχής αερίου που δραστηριοποιούνται στον Ευρωπαϊκό Οικονομικό Χώρο και έχουν προμηθευτεί τα υπό προμήθεια υλικά.
- 5) Σε περίπτωση επίκλησης ικανότητας και εμπειρίας τρίτου, ο Υποψήφιος υποχρεούται να υποβάλει με την Προσφορά του με ποινή αποκλεισμού τα έγγραφα που αναφέρονται ανωτέρω και αφορούν στον τρίτο φορέα.

- 6) Δεν γίνονται δεκτές αποκλίσεις, εξαιρέσεις κτλ. σχετικά με τα βασικά τεχνικά χαρακτηριστικά των υπό προμήθεια υλικών, όπως αυτά περιγράφονται στην παρούσα, Παράρτημα II – Τεχνικές Προδιαγραφές – Ειδικοί Όροι Προμήθειας. Περαιτέρω, δεν γίνονται δεκτές αποκλίσεις, εξαιρέσεις κλπ. που έχουν ως αποτέλεσμα την υποβάθμιση των τεχνικών χαρακτηριστικών ή/και του επιπέδου ασφαλείας των υπό προμήθεια υλικών, ή/και έκπτωση στις λειτουργικές ιδιότητες του υλικού, καταστράτηγηση των κανόνων του ανταγωνισμού και του καθεστώτος ίσης μεταχείρισης των Υποψηφίων.
- 7) Κάθε Υποψήφιος θεωρείται ότι αποδέχεται πλήρως και ανεπιφυλάκτως όλους τους όρους της παρούσας Προκήρυξης, δικαιούμενος μόνον να σημειώσει επουσιώδεις, κατά την κρίση της ΕΔΑ Αττικής, αποκλίσεις, εξαιρέσεις κτλ. από τους όρους των Τευχών της Προκήρυξης. Ο χαρακτηρισμός των αποκλίσεων ως επουσιωδών ή μη, εναπόκειται στην απόλυτη κρίση της αρμόδιας Επιτροπής του Διαγωνισμού και ποικίλει ανάλογα με το υλικό και την κάθε περίπτωση απόκλισης. Οι ουσιώδεις αποκλίσεις αποτελούν αιτία απόρριψης της Προσφοράς κατά την απόλυτη κρίση της ΕΔΑ Αττικής.

Επιπρόσθετα στην τεχνική προσφορά οι οικονομικοί φορείς αναφέρουν:

- α) το τμήμα της σύμβασης που προτίθενται να αναθέσουν υπό μορφή υπεργολαβίας σε τρίτους, καθώς και τους υπεργολάβους που προτείνουν.
- β) τη χώρα παραγωγής του προσφερόμενου προϊόντος και την επιχειρηματική μονάδα στην οποία παράγεται αυτό, καθώς και τον τόπο εγκατάστασής της.

2.4.4 Περιεχόμενα Φακέλου «Οικονομική Προσφορά» / Τρόπος σύνταξης και υποβολής οικονομικών προσφορών

Η Οικονομική Προσφορά συντάσσεται με βάση το αναγραφόμενο στην παρούσα κριτήριο ανάθεσης όπως ορίζεται κατωτέρω και σύμφωνα με τα οριζόμενα στο Παράρτημα IV της διακήρυξης:

Οι τιμές των προς προμήθεια αγαθών δίνονται σε ευρώ ανά μονάδα, με δύο δεκαδικά ψηφία.

Στην τιμή περιλαμβάνονται οι υπέρ τρίτων κρατήσεις, ως και κάθε άλλη επιβάρυνση, σύμφωνα με την κείμενη νομοθεσία, μη συμπεριλαμβανομένου Φ.Π.Α., για την παράδοση του υλικού στον τόπο και με τον τρόπο που προβλέπεται στα έγγραφα της σύμβασης.

Οι υπέρ τρίτων κρατήσεις υπόκεινται στο εκάστοτε ισχύον αναλογικό τέλος χαρτοσήμου 3% και στην επ' αυτού εισφορά υπέρ ΟΓΑ 20 %.

Οι προσφερόμενες τιμές είναι σταθερές καθ' όλη τη διάρκεια της σύμβασης και δεν αναπροσαρμόζονται

Ως απαράδεκτες θα απορρίπτονται προσφορές στις οποίες: α) δεν δίνεται τιμή σε ΕΥΡΩ ή καθορίζεται σχέση ΕΥΡΩ προς ξένο νόμισμα, β) δεν προκύπτει με σαφήνεια η προσφερόμενη τιμή, με την επιφύλαξη του άρθρου 102 του ν. 4412/2016 και γ) η τιμή υπερβαίνει τον προϋπολογισμό της σύμβασης που καθορίζεται και τεκμηριώνεται από τον Αναθέτοντα Φορέα στο κεφάλαιο Β του Παραρτήματος Ι της παρούσας διακήρυξης.

2.4.5 Χρόνος ισχύος των προσφορών

Οι υποβαλλόμενες προσφορές ισχύουν και δεσμεύουν τους οικονομικούς φορείς για διάστημα έξι (6) μηνών από την επόμενη της ημερομηνίας διενέργειας του διαγωνισμού. Προσφορά η οποία ορίζει χρόνο ισχύος μικρότερο από τον ανωτέρω προβλεπόμενο απορρίπτεται ως μη κανονική.

Η ισχύς της προσφοράς μπορεί να παρατείνεται εγγράφως, εφόσον τούτο ζητηθεί από τον αναθέτοντα φορέα, πριν από τη λήξη της, με αντίστοιχη παράταση της εγγυητικής επιστολής συμμετοχής σύμφωνα με τα οριζόμενα στο άρθρο 302 παρ. 1 του ν. 4412/2016 και την παράγραφο 2.2.2. της παρούσας, κατ' ανώτατο όριο για χρονικό διάστημα ίσο με την προβλεπόμενη ως άνω αρχική διάρκεια. Σε περίπτωση αιτήματος του αναθέτοντος φορέα για παράταση της ισχύος της προσφοράς, για τους οικονομικούς φορείς, που αποδέχτηκαν την παράταση, πριν τη λήξη ισχύος των προσφορών τους, οι προσφορές ισχύουν και τους δεσμεύουν για το επιπλέον αυτό χρονικό διάστημα.

Μετά τη λήξη και του παραπάνω ανώτατου ορίου χρόνου παράτασης ισχύος της προσφοράς, τα αποτελέσματα της διαδικασίας ανάθεσης ματαιώνονται, εκτός αν ο αναθέτων φορέας κρίνει, κατά περίπτωση, αιτιολογημένα, ότι η συνέχιση της διαδικασίας εξυπηρετεί το δημόσιο συμφέρον, οπότε οι οικονομικοί φορείς που συμμετέχουν στη διαδικασία μπορούν να επιλέξουν είτε να παρατείνουν την προσφορά και την εγγύηση συμμετοχής τους, εφόσον τους ζητηθεί πριν την πάροδο του ανωτέρω ανώτατου ορίου παράτασης της προσφοράς τους είτε όχι. Στην τελευταία περίπτωση, η διαδικασία συνεχίζεται με όσους παρατείνουν τις προσφορές τους και αποκλείονται οι λοιποί οικονομικοί φορείς.

Σε περίπτωση που λήξει ο χρόνος ισχύος των προσφορών και δεν ζητηθεί παράταση της προσφοράς, ο αναθέτων φορέας δύναται με αιτιολογημένη απόφασή της, εφόσον η εκτέλεση της σύμβασης εξυπηρετεί το δημόσιο συμφέρον, να ζητήσει εκ των υστέρων από τους οικονομικούς φορείς που συμμετέχουν στη διαδικασία να παρατείνουν την προσφορά τους.

2.4.6 Λόγοι απόρριψης προσφορών

Ο Αναθέτων Φορέας με βάση τα αποτελέσματα του ελέγχου και της αξιολόγησης των προσφορών, απορρίπτει, σε κάθε περίπτωση, προσφορά:

α) η οποία αποκλίνει από απαραίτους όρους περί σύνταξης και υποβολής της προσφοράς, ή δεν υποβάλλεται εμπρόθεσμα με τον τρόπο και με το περιεχόμενο που ορίζεται στην παρούσα και συγκεκριμένα στις παραγράφους 2.4.1 (Γενικοί όροι υποβολής προσφορών), 2.4.2. (Χρόνος και τρόπος υποβολής προσφορών), 2.4.3. (Περιεχόμενο φακέλων δικαιολογητικών συμμετοχής, τεχνικής προσφοράς), 2.4.4. (Περιεχόμενο φακέλου οικονομικής προσφοράς, τρόπος σύνταξης και υποβολής οικονομικών προσφορών), 2.4.5. (Χρόνος ισχύος προσφορών), 3.1. (Αποσφράγιση και αξιολόγηση προσφορών), 3.2 (Πρόσκληση υποβολής δικαιολογητικών προσωρινού αναδόχου) της παρούσας,

β) η οποία περιέχει ατελείς, ελλιπείς, ασαφείς ή λανθασμένες πληροφορίες ή τεκμηρίωση, συμπεριλαμβανομένων των πληροφοριών που περιέχονται στο ΕΕΕΣ, εφόσον αυτές δεν επιδέχονται συμπλήρωση, διόρθωση, αποσαφήνιση ή διευκρίνιση ή, εφόσον επιδέχονται, δεν έχουν αποκατασταθεί από τον προσφέροντα, εντός της προκαθορισμένης προθεσμίας, σύμφωνα το άρθρο 310 του ν. 4412/2016 και την παρ. 3.1.2.1 της παρούσας διακήρυξης,

γ) για την οποία ο προσφέρων δεν παράσχει τις απαιτούμενες εξηγήσεις, εντός της προκαθορισμένης προθεσμίας ή η εξήγηση δεν είναι αποδεκτή από τον αναθέτων φορέα σύμφωνα με την παρ. 3.1.2.1 της παρούσας και τα άρθρα 310 και 103 του ν. 4412/2016,

δ) η οποία είναι εναλλακτική προσφορά,

ε) η οποία υποβάλλεται από έναν προσφέροντα που έχει υποβάλλει δύο ή περισσότερες προσφορές. Ο περιορισμός αυτός ισχύει, υπό τους όρους της παραγράφου 2.2.3.4 περ.γ της παρούσας (περ. γ' της παρ. 4 του άρθρου 73 του ν. 4412/2016) και στην περίπτωση ενώσεων οικονομικών φορέων με κοινά μέλη, καθώς και στην περίπτωση οικονομικών φορέων που συμμετέχουν είτε αυτοτελώς είτε ως μέλη ενώσεων.

στ) η οποία είναι υπό αίρεση,

ζ) η οποία θέτει όρο αναπροσαρμογής,

η) για την οποία ο προσφέρων δεν παράσχει, εντός αποκλειστικής προθεσμίας είκοσι (20) ημερών από την κοινοποίηση σε αυτόν σχετικής πρόσκλησης του αναθέτοντος φορέα, εξηγήσεις αναφορικά με την τιμή ή το κόστος που προτείνει σε αυτήν, στην περίπτωση που η προσφορά του φαίνεται ασυνήθιστα χαμηλή σε σχέση με τα αγαθά, σύμφωνα με την παρ. 1 του άρθρου 313 του ν.4412/2016,

θ) εφόσον διαπιστωθεί ότι είναι ασυνήθιστα χαμηλή διότι δε συμμορφώνεται με τις ισχύουσες υποχρεώσεις της παρ. 2 του άρθρου 18 του ν.4412/2016,

ι) η οποία παρουσιάζει αποκλίσεις ως προς τους όρους και τις τεχνικές προδιαγραφές της σύμβασης,

ια) η οποία παρουσιάζει ελλείψεις ως προς τα δικαιολογητικά που ζητούνται από τα έγγραφα της παρούσας διακήρυξης, εφόσον αυτές δεν θεραπευτούν από τον προσφέροντα με την υποβολή ή τη συμπλήρωσή τους, εντός της προκαθορισμένης προθεσμίας, σύμφωνα με τα άρθρα 310 και 103 του ν.4412/2016,

ιβ) εάν από τα δικαιολογητικά του άρθρου 103 του ν. 4412/2016, που προσκομίζονται από τον προσωρινό ανάδοχο, δεν αποδεικνύεται η μη συνδρομή των λόγων αποκλεισμού της παραγράφου 2.2.3 της παρούσας ή η πλήρωση μιας ή περισσότερων από τις απαιτήσεις των κριτηρίων ποιοτικής επιλογής, σύμφωνα με τις παραγράφους 2.2.4. επ., περί κριτηρίων επιλογής,

ιγ) εάν κατά τον έλεγχο των ως άνω δικαιολογητικών του άρθρου 103 του ν.4412/2016, διαπιστωθεί ότι τα στοιχεία που δηλώθηκαν, σύμφωνα με το άρθρο 79 του ν. 4412/2016, είναι εκ προθέσεως απατηλά, ή ότι έχουν υποβληθεί πλαστά αποδεικτικά στοιχεία.

3. ΔΙΕΝΕΡΓΕΙΑ ΔΙΑΔΙΚΑΣΙΑΣ - ΑΞΙΟΛΟΓΗΣΗ ΠΡΟΣΦΟΡΩΝ

3.1 Αποσφράγιση και αξιολόγηση προσφορών

3.1.1 Ηλεκτρονική αποσφράγιση προσφορών

Το πιστοποιημένο στο ΕΣΗΔΗΣ, για την αποσφράγιση των προσφορών αρμόδιο όργανο του Αναθέτοντος Φορέα, ήτοι η επιτροπή διενέργειας/επιτροπή αξιολόγησης, **εφεξής Επιτροπή Διαγωνισμού**, προβαίνει στην έναρξη της διαδικασίας ηλεκτρονικής αποσφράγισης των φακέλων των προσφορών, κατά το άρθρο 100 του ν. 4412/2016, ακολουθώντας τα εξής στάδια:

- Ηλεκτρονική Αποσφράγιση του (υπό)φακέλου «Δικαιολογητικά Συμμετοχής-Τεχνική Προσφορά» και του (υπό)φακέλου «Οικονομική Προσφορά», την Τρίτη, 14/06/2022 και ώρα 14:00.

Στο στάδιο αυτό τα στοιχεία των προσφορών που αποσφραγίζονται είναι προσβάσιμα μόνο στα μέλη της Επιτροπής Διαγωνισμού και τον Αναθέτων Φορέα.

3.1.2 Αξιολόγηση προσφορών

3.1.2.1 Μετά την κατά περίπτωση ηλεκτρονική αποσφράγιση των προσφορών ο Αναθέτων Φορέας προβαίνει στην αξιολόγηση αυτών, μέσω των αρμόδιων πιστοποιημένων στο ΕΣΗΔΗΣ οργάνων της, εφαρμοζόμενων κατά τα λοιπά των κειμένων διατάξεων.

Ο αναθέτων φορέας, τηρώντας τις αρχές της ίσης μεταχείρισης και της διαφάνειας, ζητά από τους προσφέροντες οικονομικούς φορείς, όταν οι πληροφορίες ή η τεκμηρίωση που πρέπει να υποβάλλονται είναι ή εμφανίζονται ελλιπείς ή λανθασμένες, συμπεριλαμβανομένων εκείνων στο ΕΕΕΣ, ή όταν λείπουν συγκεκριμένα έγγραφα, να υποβάλλουν, να συμπληρώνουν, να αποσαφηνίζουν ή να ολοκληρώνουν τις σχετικές πληροφορίες ή τεκμηρίωση, εντός προθεσμίας όχι μικρότερης των δέκα (10) ημερών και όχι μεγαλύτερης των είκοσι (20) ημερών από την ημερομηνία κοινοποίησης σε αυτούς της σχετικής πρόσκλησης. Η συμπλήρωση ή η αποσαφήνιση ζητείται και γίνεται αποδεκτή υπό την προϋπόθεση ότι δεν τροποποιείται η προσφορά του οικονομικού φορέα και ότι αφορά σε στοιχεία ή δεδομένα, των οποίων είναι αντικειμενικά εξακριβώσιμος ο προγενέστερος χαρακτήρας σε σχέση με το πέρας της καταληκτικής προθεσμίας παραλαβής προσφορών. Τα ανωτέρω ισχύουν κατ' αναλογία και για τυχόν ελλείπουσες δηλώσεις, υπό την προϋπόθεση ότι βεβαιώνουν γεγονότα αντικειμενικώς εξακριβώσιμα.

Ειδικότερα :

α) Η Επιτροπή Διαγωνισμού εξετάζει αρχικά την προσκόμιση της εγγύησης συμμετοχής, σύμφωνα με την παράγραφο 1 του άρθρου 302. Σε περίπτωση παράλειψης προσκόμισης, είτε της εγγύησης συμμετοχής ηλεκτρονικής έκδοσης, μέχρι την καταληκτική ημερομηνία υποβολής προσφορών, είτε του πρωτοτύπου της έντυπης εγγύησης συμμετοχής, μέχρι την ημερομηνία και ώρα αποσφράγισης, η Επιτροπή Διαγωνισμού συντάσσει πρακτικό στο οποίο εισηγείται την απόρριψη της προσφοράς ως απαράδεκτης. Στη συνέχεια εκδίδεται από τον αναθέτων φορέα απόφαση, με την οποία επικυρώνεται το ανωτέρω πρακτικό. Η απόφαση απόρριψης της προσφοράς του παρόντος εδαφίου εκδίδεται πριν από την έκδοση οποιασδήποτε άλλης απόφασης σχετικά με την αξιολόγηση των προσφορών της οικείας διαδικασίας ανάθεσης σύμβασης και κοινοποιείται σε όλους τους προσφέροντες, μέσω της λειτουργικότητας της «Επικοινωνίας» του ηλεκτρονικού διαγωνισμού στο ΕΣΗΔΗΣ.

Κατά της εν λόγω απόφασης χωρεί προδικαστική προσφυγή, σύμφωνα με τα οριζόμενα στην παράγραφο 3.4 της παρούσας.

Ο αναθέτων φορέας επικοινωνεί παράλληλα με τους φορείς που φέρονται να έχουν εκδώσει τις εγγυητικές επιστολές, προκειμένου να διαπιστώσει την εγκυρότητά τους.

β) Μετά την έκδοση της ανωτέρω απόφασης η Επιτροπή Διαγωνισμού προβαίνει αρχικά στον έλεγχο των δικαιολογητικών συμμετοχής και εν συνεχεία στην αξιολόγηση των τεχνικών προσφορών των προσφερόντων των οποίων τα δικαιολογητικά συμμετοχής έκρινε πλήρη. Η αξιολόγηση γίνεται σύμφωνα με τους όρους της παρούσας και η διαδικασία αξιολόγησης ολοκληρώνεται με την καταχώριση σε πρακτικό

των προσφερόντων, των αποτελεσμάτων του ελέγχου και της αξιολόγησης των δικαιολογητικών συμμετοχής και των τεχνικών προσφορών.

γ) Στη συνέχεια η Επιτροπή Διαγωνισμού προβαίνει στην αξιολόγηση των οικονομικών προσφορών των προσφερόντων, των οποίων τα δικαιολογητικά συμμετοχής και η τεχνική προσφορά κρίθηκαν αποδεκτά, συντάσσει πρακτικό στο οποίο καταχωρίζονται οι οικονομικές προσφορές κατά σειρά μειοδοσίας και εισηγείται αιτιολογημένα την αποδοχή ή απόρριψή τους, την κατάταξη των προσφορών και την ανάδειξη του προσωρινού αναδόχου.

Εάν οι προσφορές φαίνονται ασυνήθιστα χαμηλές σε σχέση με το αντικείμενο της σύμβασης, ο αναθέτων φορέας απαιτεί από τους οικονομικούς φορείς, μέσω της λειτουργικότητας της «Επικοινωνίας» του ηλεκτρονικού διαγωνισμού στο ΕΣΗΔΗΣ, να εξηγήσουν την τιμή ή το κόστος που προτείνουν στην προσφορά τους, εντός αποκλειστικής προθεσμίας, κατά ανώτατο όριο είκοσι (20) ημερών από την κοινοποίηση της σχετικής πρόσκλησης. Στην περίπτωση αυτή εφαρμόζεται το άρθρο 313 ν. 4412/2016. Εάν τα παρεχόμενα στοιχεία δεν εξηγούν κατά τρόπο ικανοποιητικό το χαμηλό επίπεδο της τιμής ή του κόστους που προτείνεται, η προσφορά απορρίπτεται ως μη κανονική.

Στην περίπτωση ισότιμων προσφορών ο αναθέτων φορέας επιλέγει τον ανάδοχο με κλήρωση μεταξύ των οικονομικών φορέων που υπέβαλαν ισότιμες προσφορές. Η κλήρωση γίνεται ενώπιον της Επιτροπής του Διαγωνισμού και παρουσία των οικονομικών φορέων που υπέβαλαν τις ισότιμες προσφορές.

Στη συνέχεια, εφόσον το αποφαινόμενο όργανο του αναθέτοντος φορέα εγκρίνει τα ανωτέρω πρακτικά εκδίδεται απόφαση για τα αποτελέσματα όλων των ανωτέρω σταδίων («Δικαιολογητικά Συμμετοχής», «Τεχνική Προσφορά» και «Οικονομική Προσφορά») και ο αναθέτων φορέας προσκαλεί εγγράφως, μέσω της λειτουργικότητας της «Επικοινωνίας» του ηλεκτρονικού διαγωνισμού στο ΕΣΗΔΗΣ, τον πρώτο σε κατάταξη μειοδότη στον οποίον πρόκειται να γίνει η κατακύρωση («προσωρινός ανάδοχος») να υποβάλει τα δικαιολογητικά κατακύρωσης, σύμφωνα με όσα ορίζονται στο άρθρο 103 και την παράγραφο 3.2 της παρούσας, περί πρόσκλησης για υποβολή δικαιολογητικών. Η απόφαση έγκρισης των πρακτικών δεν κοινοποιείται στους προσφέροντες και ενσωματώνεται στην απόφαση κατακύρωσης.

Σε κάθε περίπτωση, όταν εξ αρχής έχει υποβληθεί μία προσφορά, τα αποτελέσματα όλων των σταδίων της διαδικασίας ανάθεσης, ήτοι Δικαιολογητικών Συμμετοχής, Τεχνικής Προσφοράς και Οικονομικής Προσφοράς, επικυρώνονται με την απόφαση κατακύρωσης του άρθρου 316 του ν. 4412/2016, σύμφωνα με την παράγραφο 3.3 της παρούσας, που εκδίδεται μετά το πέρας και του τελευταίου σταδίου της διαδικασίας. Κατά της ανωτέρω απόφασης χωρεί προδικαστική προσφυγή ενώπιον της ΑΕΠΠ σύμφωνα με όσα προβλέπονται στην παράγραφο 3.4 της παρούσας.

3.2 Πρόσκληση υποβολής δικαιολογητικών προσωρινού αναδόχου - Δικαιολογητικά προσωρινού αναδόχου

Μετά την αξιολόγηση των προσφορών, ο αναθέτων φορέας αποστέλλει σχετική ηλεκτρονική πρόσκληση στον προσφέροντα, στον οποίο πρόκειται να γίνει η κατακύρωση («προσωρινό ανάδοχο»), μέσω της λειτουργικότητας της «Επικοινωνίας» του ηλεκτρονικού διαγωνισμού στο ΕΣΗΔΗΣ, και τον καλεί να υποβάλει εντός προθεσμίας δέκα (10) ημερών από την κοινοποίηση της σχετικής έγγραφης ειδοποίησης σε αυτόν, τα αποδεικτικά έγγραφα νομιμοποίησης και τα πρωτότυπα ή αντίγραφα όλων των δικαιολογητικών που περιγράφονται στην παράγραφο 2.2.9.2. της παρούσας διακήρυξης, ως αποδεικτικά στοιχεία για τη μη συνδρομή των λόγων αποκλεισμού της παραγράφου 2.2.3 της διακήρυξης, καθώς και για την πλήρωση των κριτηρίων ποιοτικής επιλογής των παραγράφων 2.2.4 - 2.2.8 αυτής.

Ειδικότερα, το σύνολο των στοιχείων και δικαιολογητικών της ως άνω παραγράφου αποστέλλονται από αυτόν σε μορφή ηλεκτρονικών αρχείων με μορφότυπο PDF, σύμφωνα με τα ειδικώς οριζόμενα στην παράγραφο 2.4.2.5 της παρούσας.

Εντός της προθεσμίας υποβολής των δικαιολογητικών κατακύρωσης και το αργότερο έως την τρίτη εργάσιμη ημέρα από την καταληκτική ημερομηνία ηλεκτρονικής υποβολής των δικαιολογητικών κατακύρωσης, προσκομίζονται με ευθύνη του οικονομικού φορέα, στον αναθέτοντα φορέα, σε έντυπη

μορφή και σε κλειστό φάκελο, στον οποίο αναγράφεται ο αποστολέας, τα στοιχεία του Διαγωνισμού και ως παραλήπτης η Επιτροπή Διαγωνισμού, τα στοιχεία και δικαιολογητικά, τα οποία απαιτείται να προσκομισθούν σε έντυπη μορφή (ως πρωτότυπα ή ακριβή αντίγραφα), σύμφωνα με τα προβλεπόμενα στις διατάξεις της ως άνω παραγράφου 2.4.2.5.

Αν δεν προσκομισθούν τα παραπάνω δικαιολογητικά ή υπάρχουν ελλείψεις σε αυτά που υποβλήθηκαν, ο αναθέτων φορέας καλεί τον προσωρινό ανάδοχο να προσκομίσει τα ελλείποντα δικαιολογητικά ή να συμπληρώσει τα ήδη υποβληθέντα ή να παράσχει διευκρινήσεις με την έννοια του άρθρου 310 του ν. 4412/2016, εντός δέκα (10) ημερών από την κοινοποίηση της σχετικής πρόσκλησης σε αυτόν.

Ο προσωρινός ανάδοχος δύναται να υποβάλει αίτημα, μέσω της λειτουργικότητας της «Επικοινωνίας» του ηλεκτρονικού διαγωνισμού στο ΕΣΗΔΗΣ, προς τον αναθέτων φορέα, για παράταση της ως άνω προθεσμίας, συνοδευόμενο από αποδεικτικά έγγραφα περί αίτησης χορήγησης δικαιολογητικών προσωρινού αναδόχου. Στην περίπτωση αυτή ο αναθέτων φορέας παρατείνει την προθεσμία υποβολής αυτών, για όσο χρόνο απαιτηθεί για τη χορήγησή τους από τις αρμόδιες δημόσιες αρχές. Ο προσωρινός ανάδοχος μπορεί να αξιοποιεί τη δυνατότητα αυτή τόσο εντός της αρχικής προθεσμίας για την υποβολή δικαιολογητικών όσο και εντός της προθεσμίας για την προσκόμιση ελλειπόντων ή τη συμπλήρωση ήδη υποβληθέντων δικαιολογητικών, κατά την έννοια του άρθρου 310 του ν. 4412/2016, ως ανωτέρω προβλέπεται. Η παρούσα ρύθμιση εφαρμόζεται αναλόγως και όταν ο αναθέτων φορέας ζητήσει την προσκόμιση των δικαιολογητικών κατά τη διαδικασία αξιολόγησης των προσφορών ή αιτήσεων συμμετοχής και πριν από το στάδιο κατακύρωσης, κατ' εφαρμογή της διάταξης του πρώτου εδαφίου της παρ. 5 του άρθρου 79 του ν. 4412/2016, τηρουμένων των αρχών της ίσης μεταχείρισης και της διαφάνειας.

Απορρίπτεται η προσφορά του προσωρινού αναδόχου, καταπίπτει υπέρ του αναθέτοντος φορέα η εγγύηση συμμετοχής του και η κατακύρωση γίνεται στον προσφέροντα που υπέβαλε την αμέσως επόμενη πλέον συμφέρουσα από οικονομική άποψη προσφορά, τηρουμένης της ανωτέρω διαδικασίας, εάν:

- i) κατά τον έλεγχο των παραπάνω δικαιολογητικών διαπιστωθεί ότι τα στοιχεία που δηλώθηκαν με το Ευρωπαϊκό Ενιαίο Έγγραφο Σύμβασης (ΕΕΕΣ) είναι εκ προθέσεως απατηλά, ή έχουν υποβληθεί πλαστά αποδεικτικά στοιχεία, ή
- ii) δεν υποβληθούν στο προκαθορισμένο χρονικό διάστημα τα απαιτούμενα πρωτότυπα ή αντίγραφα των παραπάνω δικαιολογητικών, ή
- iii) από τα δικαιολογητικά που προσκομίσθηκαν νομίμως και εμπροθέσμως, δεν αποδεικνύεται η μη συνδρομή των λόγων αποκλεισμού σύμφωνα με την παράγραφο 2.2.3 (λόγοι αποκλεισμού) ή η πλήρωση μιας ή περισσότερων από τις απαιτήσεις των κριτηρίων ποιοτικής επιλογής σύμφωνα με τις παραγράφους 2.2.4 έως 2.2.8 (κριτήρια ποιοτικής επιλογής) της παρούσας.

Σε περίπτωση έγκαιρης και προσηκούσας ενημέρωσης του αναθέτοντος φορέα για μεταβολές στις προϋποθέσεις, τις οποίες ο προσωρινός ανάδοχος είχε δηλώσει με το Ευρωπαϊκό Ενιαίο Έγγραφο Σύμβασης (ΕΕΕΣ) ότι πληροί, οι οποίες μεταβολές επήλθαν ή για τις οποίες μεταβολές έλαβε γνώση μετά την δήλωση και μέχρι την ημέρα της σύναψης της σύμβασης (οψιγενείς μεταβολές), δεν καταπίπτει υπέρ του Αναθέτοντος Φορέα η εγγύηση συμμετοχής του.

Αν κανένας από τους προσφέροντες δεν υποβάλλει αληθή ή ακριβή δήλωση ή δεν προσκομίσει ένα ή περισσότερα από τα απαιτούμενα έγγραφα και δικαιολογητικά ή δεν αποδείξει ότι: α) δεν βρίσκεται σε μία από τις καταστάσεις της παραγράφου 2.2.3 της παρούσας διακήρυξης και β) πληροί τα σχετικά κριτήρια ποιοτικής επιλογής τα οποία έχουν καθοριστεί σύμφωνα με τις παραγράφους 2.2.4 -2.2.8 της παρούσας διακήρυξης, η διαδικασία ματαιώνεται.

Η διαδικασία ελέγχου των παραπάνω δικαιολογητικών ολοκληρώνεται με τη σύνταξη πρακτικού από την Επιτροπή του Διαγωνισμού, στο οποίο αναγράφεται η τυχόν συμπλήρωση δικαιολογητικών σύμφωνα με όσα ορίζονται ανωτέρω (παράγραφος 3.1.2.1.) και τη διαβίβασή του στο αποφαινόμενο όργανο του αναθέτοντος φορέα για τη λήψη απόφασης είτε για την κατακύρωση της σύμβασης είτε για τη ματαίωση της διαδικασίας.

3.3 Κατακύρωση - σύναψη σύμβασης

3.3.1. Τα αποτελέσματα του ελέγχου των παραπάνω δικαιολογητικών και της εισήγησης της Επιτροπής επικυρώνονται με την απόφαση κατακύρωσης, στην οποία ενσωματώνεται η απόφαση έγκρισης των πρακτικών των περ. α & β της παρ. 2 του άρθρου 100 του ν. 4412/2016 (περί αξιολόγησης των δικαιολογητικών συμμετοχής, της τεχνικής και της οικονομικής προσφοράς).

Ο αναθέτων φορέας κοινοποιεί, μέσω της λειτουργικότητας της «Επικοινωνίας», σε όλους τους οικονομικούς φορείς που έλαβαν μέρος στη διαδικασία ανάθεσης, εκτός από όσους αποκλείστηκαν οριστικά δυνάμει της παρ. 1 του άρθρου 302 του ν. 4412/2016, την απόφαση κατακύρωσης, στην οποία αναφέρονται υποχρεωτικά οι προθεσμίες για την αναστολή της σύναψης σύμβασης, σύμφωνα με τα άρθρα 360 έως 372 του ν. 4412/2016, μαζί με αντίγραφο όλων των πρακτικών της διαδικασίας ελέγχου και αξιολόγησης των προσφορών, και, επιπλέον, αναρτά τα δικαιολογητικά του προσωρινού αναδόχου στα «Συνημμένα Ηλεκτρονικού Διαγωνισμού».

Μετά την έκδοση και κοινοποίηση της απόφασης κατακύρωσης οι προσφέροντες λαμβάνουν γνώση των λοιπών συμμετεχόντων στη διαδικασία και των στοιχείων που υποβλήθηκαν από αυτούς, με ενέργειες του αναθέτοντος φορέα. Κατά της απόφασης κατακύρωσης χωρεί προδικαστική προσφυγή ενώπιον της ΑΕΠΠ, σύμφωνα με την παράγραφο 3.4 της παρούσας. Δεν επιτρέπεται η άσκηση άλλης διοικητικής προσφυγής κατά της ανωτέρω απόφασης.

3.3.2. Η απόφαση κατακύρωσης καθίσταται οριστική, εφόσον συντρέξουν οι ακόλουθες προϋποθέσεις σωρευτικά:

- α) κοινοποιηθεί η απόφαση κατακύρωσης σε όλους τους οικονομικούς φορείς που δεν έχουν αποκλειστεί οριστικά,
- β) παρέλθει άπρακτη η προθεσμία άσκησης προδικαστικής προσφυγής ή σε περίπτωση άσκησης, παρέλθει άπρακτη η προθεσμία άσκησης αίτησης αναστολής κατά της απόφασης της ΑΕΠΠ και σε περίπτωση άσκησης αίτησης αναστολής κατά της απόφασης της ΑΕΠΠ, εκδοθεί απόφαση επί της αίτησης, με την επιφύλαξη της χορήγησης προσωρινής διαταγής, σύμφωνα με όσα ορίζονται στο τελευταίο εδάφιο της παρ. 4 του άρθρου 372 του ν. 4412/2016,
- γ) ολοκληρωθεί επιτυχώς ο προσυμβατικός έλεγχος από το Ελεγκτικό Συνέδριο, σύμφωνα με τα άρθρα 324 έως 327 του ν. 4700/2020, εφόσον απαιτείται, και
- δ) ο προσωρινός ανάδοχος, υποβάλλει, στην περίπτωση που απαιτείται και έπειτα από σχετική πρόσκληση, υπεύθυνη δήλωση, που υπογράφεται σύμφωνα με όσα ορίζονται στο άρθρο 79Α του ν. 4412/2016, στην οποία δηλώνεται ότι, δεν έχουν επέλθει στο πρόσωπό του οψιγενείς μεταβολές κατά την έννοια του άρθρου 104 του ν. 4412/2016 και μόνον στην περίπτωση του προσυμβατικού ελέγχου ή της άσκησης προδικαστικής προσφυγής κατά της απόφασης κατακύρωσης. Η υπεύθυνη δήλωση ελέγχεται από τον αναθέτων φορέα και μνημονεύεται στο συμφωνητικό. Εφόσον δηλωθούν οψιγενείς μεταβολές, η δήλωση ελέγχεται από την Επιτροπή Διαγωνισμού, η οποία εισηγείται προς το αρμόδιο αποφαινόμενο όργανο.

Μετά από την οριστικοποίηση της απόφασης κατακύρωσης ο αναθέτων φορέας προσκαλεί τον ανάδοχο, μέσω της λειτουργικότητας της «Επικοινωνίας» του ηλεκτρονικού διαγωνισμού στο ΕΣΗΔΗΣ, να προσέλθει για υπογραφή του συμφωνητικού, θέτοντάς του προθεσμία δεκαπέντε (15) ημερών από την κοινοποίηση της σχετικής ειδικής πρόσκλησης. Η σύμβαση θεωρείται συναφθείσα με την κοινοποίηση της πρόσκλησης του προηγούμενου εδαφίου στον ανάδοχο.

Στην περίπτωση που ο ανάδοχος δεν προσέλθει να υπογράψει το ως άνω συμφωνητικό μέσα στην τεθείσα προθεσμία, με την επιφύλαξη αντικειμενικών λόγων ανωτέρας βίας, κηρύσσεται έκπτωτος, καταπίπτει υπέρ του αναθέτοντος φορέα η εγγυητική επιστολή συμμετοχής του και ακολουθείται η ίδια, ως άνω διαδικασία, για τον προσφέροντα που υπέβαλε την αμέσως επόμενη πλέον συμφέρουσα από οικονομική άποψη προσφορά. Αν κανένας από τους προσφέροντες δεν προσέλθει για την υπογραφή του συμφωνητικού, η διαδικασία ανάθεσης ματαιώνεται σύμφωνα με την παράγραφο 3.5 της παρούσας διακήρυξης. Στην περίπτωση αυτή, ο αναθέτων φορέας μπορεί να αναζητήσει αποζημίωση, πέρα από την καταπίπτουσα εγγυητική επιστολή, ιδίως δυνάμει των άρθρων 197 και 198 ΑΚ.

Εάν ο αναθέτων φορέας δεν απευθύνει την ειδική πρόσκληση για την υπογραφή του συμφωνητικού εντός χρονικού διαστήματος εξήντα (60) ημερών από την οριστικοποίηση της απόφασης κατακύρωσης, με την επιφύλαξη της ύπαρξης επιτακτικού λόγου δημόσιου συμφέροντος ή αντικειμενικών λόγων ανωτέρας βίας, ο ανάδοχος δικαιούται να απέχει από την υπογραφή του συμφωνητικού, χωρίς να εκπέσει η εγγύηση συμμετοχής του, καθώς και να αναζητήσει αποζημίωση ιδίως δυνάμει των άρθρων 197 και 198 ΑΚ.

3.4 Προδικαστικές Προσφυγές - Προσωρινή και οριστική Δικαστική Προστασία

Α. Κάθε ενδιαφερόμενος, ο οποίος έχει ή είχε συμφέρον να του ανατεθεί η συγκεκριμένη δημόσια σύμβαση και έχει υποστεί ή ενδέχεται να υποστεί ζημία από εκτελεστή πράξη ή παράλειψη του αναθέτοντος φορέα κατά παράβαση της ευρωπαϊκής ενωσιακής ή εσωτερικής νομοθεσίας στον τομέα των δημοσίων συμβάσεων, έχει δικαίωμα να προσφύγει στην ανεξάρτητη Ενιαία Αρχή Δημοσίων Συμβάσεων (ΕΑΔΗΣΥ), σύμφωνα με τα ειδικότερα οριζόμενα στα άρθρα 345 επ. ν. 4412/2016 και 1 επ. π.δ. 39/2017, στρεφόμενος με προδικαστική προσφυγή, κατά πράξης ή παράλειψης του αναθέτοντος φορέα, προσδιορίζοντας ειδικώς τις νομικές και πραγματικές αιτιάσεις που δικαιολογούν το αίτημά του.

Σε περίπτωση προσφυγής κατά πράξης του αναθέτοντος φορέα, η προθεσμία για την άσκηση της προδικαστικής προσφυγής είναι:

(α) δέκα (10) ημέρες από την κοινοποίηση της προσβαλλόμενης πράξης στον ενδιαφερόμενο οικονομικό φορέα αν η πράξη κοινοποιήθηκε με ηλεκτρονικά μέσα ή τηλεομοιοτυπία ή

(β) δεκαπέντε (15) ημέρες από την κοινοποίηση της προσβαλλόμενης πράξης σε αυτόν αν χρησιμοποιήθηκαν άλλα μέσα επικοινωνίας, άλλως

(γ) δέκα (10) ημέρες από την πλήρη, πραγματική ή τεκμαιρόμενη, γνώση της πράξης που βλάπτει τα συμφέροντα του ενδιαφερόμενου οικονομικού φορέα. Ειδικά για την άσκηση προσφυγής κατά προκήρυξης, η πλήρης γνώση αυτής τεκμαίρεται μετά την πάροδο δεκαπέντε (15) ημερών από τη δημοσίευση στο ΚΗΜΔΗΣ.

Σε περίπτωση παράλειψης που αποδίδεται στον αναθέτων φορέα, η προθεσμία για την άσκηση της προδικαστικής προσφυγής είναι δεκαπέντε (15) ημέρες από την επομένη της συντέλεσης της προσβαλλόμενης παράλειψης.

Οι προθεσμίες ως προς την υποβολή των προδικαστικών προσφυγών και των παρεμβάσεων αρχίζουν την επομένη της ημέρας της προαναφερθείσας κατά περίπτωση κοινοποίησης ή γνώσης και λήγουν όταν περάσει ολόκληρη η τελευταία ημέρα και ώρα 23:59:59 και, αν αυτή είναι εξαιρετέα ή Σάββατο, όταν περάσει ολόκληρη η επομένη εργάσιμη ημέρα και ώρα 23:59:59.

Η προδικαστική προσφυγή συντάσσεται υποχρεωτικά με τη χρήση του τυποποιημένου εντύπου του Παραρτήματος Ι του π.δ/τος 39/2017 και κατατίθεται ηλεκτρονικά μέσω της λειτουργικότητας «Επικοινωνία» στην ηλεκτρονική περιοχή του συγκεκριμένου διαγωνισμού, επιλέγοντας την ένδειξη «Προδικαστική Προσφυγή» σύμφωνα με το άρθρο 18 της Κ.Υ.Α. Προμήθειες και Υπηρεσίες.

Για το παραδεκτό της άσκησης της προδικαστικής προσφυγής κατατίθεται παράβολο από τον προσφεύγοντα υπέρ του Ελληνικού Δημοσίου, σύμφωνα με όσα ορίζονται στο άρθρο 363 Ν. 4412/2016 . Η επιστροφή του παραβόλου στον προσφεύγοντα γίνεται: α) σε περίπτωση ολικής ή μερικής αποδοχής της προσφυγής του, β) όταν ο αναθέτων φορέας ανακαλεί την προσβαλλόμενη πράξη ή προβαίνει στην οφειλόμενη ενέργεια πριν από την έκδοση της απόφασης της ΕΑΔΗΣΥ επί της προσφυγής, γ) σε περίπτωση παραίτησης του προσφεύγοντα από την προσφυγή του έως και δέκα (10) ημέρες από την κατάθεση της προσφυγής.

Η προθεσμία για την άσκηση της προδικαστικής προσφυγής και η άσκησή της κωλύουν τη σύναψη της σύμβασης επί ποινή ακυρότητας, η οποία διαπιστώνεται με απόφαση της ΕΑΔΗΣΥ μετά από άσκηση προδικαστικής προσφυγής, σύμφωνα με το άρθρο 368 του ν. 4412/2016 και 20 π.δ. 39/2017. Όμως, μόνη η άσκηση της προδικαστικής προσφυγής δεν κωλύει την πρόοδο της διαγωνιστικής διαδικασίας, υπό την επιφύλαξη χορήγησης από το Κλιμάκιο προσωρινής προστασίας σύμφωνα με το άρθρο 366 παρ. 1-2 ν. 4412/2016 και 15 παρ. 1-4 π.δ. 39/2017.

Η προηγούμενη παράγραφος δεν εφαρμόζεται στην περίπτωση που, κατά τη διαδικασία σύναψης της παρούσας σύμβασης, υποβληθεί μόνο μία (1) προσφορά.

Μετά την, κατά τα ως άνω, ηλεκτρονική κατάθεση της προδικαστικής προσφυγής ο αναθέτων φορέας, μέσω της λειτουργίας «Επικοινωνία»:

α) Κοινοποιεί την προσφυγή το αργότερο έως την επομένη εργάσιμη ημέρα από την κατάθεσή της σε κάθε ενδιαφερόμενο τρίτο, ο οποίος μπορεί να θίγεται από την αποδοχή της προσφυγής, προκειμένου να ασκήσει το, προβλεπόμενο από τα άρθρα 362 παρ. 3 και 7 π.δ. 39/2017, δικαίωμα παρέμβασής του στη διαδικασία εξέτασης της προσφυγής, για τη διατήρηση της ισχύος της προσβαλλόμενης πράξης, προσκομίζοντας όλα τα κρίσιμα έγγραφα που έχει στη διάθεσή του.

β) Διαβιβάζει στην ΕΑΔΗΣΥ, το αργότερο εντός δεκαπέντε (15) ημερών από την ημέρα κατάθεσης, τον πλήρη φάκελο της υπόθεσης, τα αποδεικτικά κοινοποίησης στους ενδιαφερόμενους τρίτους αλλά και την Έκθεση Απόψεων της επί της προσφυγής. Στην Έκθεση Απόψεων ο αναθέτων φορέας μπορεί να παραθέσει αρχική ή συμπληρωματική αιτιολογία για την υποστήριξη της προσβαλλόμενης με την προδικαστική προσφυγή πράξης.

γ) Κοινοποιεί σε όλα τα μέρη την Έκθεση Απόψεων, τις Παρεμβάσεις και τα σχετικά έγγραφα που τυχόν τη συνοδεύουν, μέσω του ηλεκτρονικού τόπου του διαγωνισμού το αργότερο έως την επομένη εργάσιμη ημέρα από την κατάθεσή τους.

δ) Συμπληρωματικά υπομνήματα κατατίθενται από οποιοδήποτε από τα μέρη μέσω της πλατφόρμας του ΕΣΗΔΗΣ το αργότερο εντός πέντε (5) ημερών από την κοινοποίηση των απόψεων του αναθέτοντος φορέα.

Η άσκηση της προδικαστικής προσφυγής αποτελεί προϋπόθεση για την άσκηση των ένδικων βοηθημάτων της αίτησης αναστολής και της αίτησης ακύρωσης του άρθρου 372 ν. 4412/2016 κατά των εκτελεστών πράξεων ή παραλείψεων του αναθέτοντος φορέα .

Β. Όποιος έχει έννομο συμφέρον μπορεί να ζητήσει, με το ίδιο δικόγραφο εφαρμοζόμενων αναλογικά των διατάξεων του π.δ. 18/1989, την αναστολή εκτέλεσης της απόφασης της ΕΑΔΗΣΥ και την ακύρωσή της ενώπιον του αρμοδίου Διοικητικού Δικαστηρίου. Το αυτό ισχύει και σε περίπτωση σιωπηρής απόρριψης της προδικαστικής προσφυγής από την ΕΑΔΗΣΥ Δικαίωμα άσκησης του ως άνω ένδικου βοηθήματος έχει και ο αναθέτων φορέας, αν η ΕΑΔΗΣΥ κάνει δεκτή την προδικαστική προσφυγή, αλλά και αυτός του οποίου έχει γίνει εν μέρει δεκτή η προδικαστική προσφυγή.

Με την απόφαση της ΕΑΔΗΣΥ λογίζονται ως συμπροσβαλλόμενες και όλες οι συναφείς προς την ανωτέρω απόφαση πράξεις ή παραλείψεις του αναθέτοντος φορέα, εφόσον έχουν εκδοθεί ή συντελεστεί αντιστοίχως έως τη συζήτηση της ως άνω αίτησης στο Δικαστήριο.

Η αίτηση αναστολής και ακύρωσης περιλαμβάνει μόνο αιτιάσεις που είχαν προταθεί με την προδικαστική προσφυγή ή αφορούν στη διαδικασία ενώπιον της ΕΑΔΗΣΥ ή το περιεχόμενο των αποφάσεών της. Ο αναθέτων φορέας, εφόσον ασκήσει την αίτηση της παρ. 1 του άρθρου 372 του ν. 4412/2016, μπορεί να προβάλει και οψιγενείς ισχυρισμούς αναφορικά με τους επιτακτικούς λόγους δημοσίου συμφέροντος, οι οποίοι καθιστούν αναγκαία την άμεση ανάθεση της σύμβασης.

Η ως άνω αίτηση κατατίθεται στο ως αρμόδιο δικαστήριο μέσα σε προθεσμία δέκα (10) ημερών από κοινοποίηση ή την πλήρη γνώση της απόφασης ή από την παρέλευση της προθεσμίας για την έκδοση της απόφασης επί της προδικαστικής προσφυγής, ενώ η δικάσιμος για την εκδίκαση της αίτησης ακύρωσης δεν πρέπει να απέχει πέραν των εξήντα (60) ημερών από την κατάθεση του δικογράφου.

Αντίγραφο της αίτησης με κλήση κοινοποιείται με τη φροντίδα του αιτούντος προς την ΕΑΔΗΣΥ, τον αναθέτων φορέα, αν δεν έχει ασκήσει αυτή την αίτηση, και προς κάθε τρίτο ενδιαφερόμενο, την κλήτευση του οποίου διατάσσει με πράξη του ο Πρόεδρος ή ο προεδρεύων του αρμοδίου Δικαστηρίου ή Τμήματος έως την επόμενη ημέρα από την κατάθεση της αίτησης. Ο αιτών υποχρεούται επί ποινή απαραδέκτου του ένδικου βοηθήματος να προβεί στις παραπάνω κοινοποιήσεις εντός αποκλειστικής προθεσμίας δύο (2) ημερών από την έκδοση και την παραλαβή της ως άνω πράξης του Δικαστηρίου. Εντός αποκλειστικής προθεσμίας δέκα (10) ημερών από την ως άνω κοινοποίηση της αίτησης κατατίθεται η παρέμβαση και

διαβιβάζονται ο φάκελος και οι απόψεις των παθητικώς νομιμοποιούμενων. Εντός της ίδιας προθεσμίας κατατίθενται στο Δικαστήριο και τα στοιχεία που υποστηρίζουν τους ισχυρισμούς των διαδίκων.

Επιπρόσθετα, η παρέμβαση κοινοποιείται με επιμέλεια του παρεμβαίνοντος στα λοιπά μέρη της δίκης εντός δύο (2) ημερών από την κατάθεσή της, αλλιώς λογίζεται ως απaráδεκτη. Το διατακτικό της δικαστικής απόφασης εκδίδεται εντός δεκαπέντε (15) ημερών από τη συζήτηση της αίτησης ή από την προθεσμία για την υποβολή υπομνημάτων.

Η προθεσμία για την άσκηση και η άσκηση της αίτησης ενώπιον του αρμοδίου δικαστηρίου κωλύουν τη σύναψη της σύμβασης μέχρι την έκδοση της οριστικής δικαστικής απόφασης, εκτός εάν με προσωρινή διαταγή ο αρμόδιος δικαστής αποφανθεί διαφορετικά. Επίσης, η προθεσμία για την άσκηση και η άσκησή της αίτησης κωλύουν την πρόοδο της διαδικασίας ανάθεσης για χρονικό διάστημα δεκαπέντε (15) ημερών από την άσκηση της αίτησης, εκτός εάν με την προσωρινή διαταγή ο αρμόδιος δικαστής αποφανθεί διαφορετικά. Για την άσκηση της αιτήσεως κατατίθεται παράβολο, σύμφωνα με τα ειδικότερα οριζόμενα στο άρθρο 372 παρ. 5 του Ν. 4412/2016.

Αν ο ενδιαφερόμενος δεν αιτήθηκε ή αιτήθηκε ανεπιτυχώς την αναστολή και η σύμβαση υπογράφηκε και η εκτέλεσή της ολοκληρώθηκε πριν από τη συζήτηση της αίτησης, εφαρμόζεται αναλόγως η παρ. 2 του άρθρου 32 του π.δ. 18/1989.

Αν το δικαστήριο ακυρώσει πράξη ή παράλειψη του αναθέτοντος φορέα μετά τη σύναψη της σύμβασης, το κύρος της τελευταίας δεν θίγεται, εκτός αν πριν από τη σύναψη αυτής είχε ανασταλεί η διαδικασία σύναψης της σύμβασης. Στην περίπτωση που η σύμβαση δεν είναι άκυρη, ο ενδιαφερόμενος δικαιούται να αξιώσει αποζημίωση, σύμφωνα με τα αναφερόμενα στο άρθρο 373 του ν. 4412/2016.

Με την επιφύλαξη των διατάξεων του ν. 4412/2016, για την εκδίκαση των διαφορών του παρόντος άρθρου εφαρμόζονται οι διατάξεις του π.δ. 18/1989.

3.5 Ματαίωση Διαδικασίας

Ο αναθέτων φορέας ματαιώνει ή δύναται να ματαιώσει εν όλω ή εν μέρει, αιτιολογημένα, τη διαδικασία ανάθεσης, για τους λόγους και υπό τους όρους του άρθρου 317 του ν. 4412/2016, μετά από γνώμη της αρμόδιας Επιτροπής του Διαγωνισμού. Επίσης, αν διαπιστωθούν σφάλματα ή παραλείψεις σε οποιοδήποτε στάδιο της διαδικασίας ανάθεσης, μπορεί, μετά από γνώμη της ως άνω Επιτροπής, να ακυρώσει μερικώς τη διαδικασία ή να αναμορφώσει ανάλογα το αποτέλεσμα της ή να αποφασίσει την επανάληψή της από το σημείο που εμφιλοχώρησε το σφάλμα ή η παράλειψη.

Ειδικότερα, ο αναθέτων φορέας ματαιώνει τη διαδικασία σύναψης όταν αυτή αποβεί άγονη είτε λόγω μη υποβολής προσφοράς είτε λόγω απόρριψης όλων των προσφορών, καθώς και στην περίπτωση του δευτέρου εδαφίου της παρ. 7 του άρθρου 105, περί κατακύρωσης και σύναψης σύμβασης.

Επίσης μπορεί να ματαιώσει τη διαδικασία: α) λόγω παράτυπης διεξαγωγής της διαδικασίας ανάθεσης, εκτός εάν μπορεί να θεραπεύσει το σφάλμα ή την παράλειψη σύμφωνα με την παρ. 3 του άρθρου 317, β) αν οι οικονομικές και τεχνικές παράμετροι που σχετίζονται με τη διαδικασία ανάθεσης άλλαξαν ουσιωδώς και η εκτέλεση του συμβατικού αντικείμενου δεν ενδιαφέρει πλέον τον αναθέτων φορέα ή τον φορέα για τον οποίο προορίζεται το υπό ανάθεση αντικείμενο, γ) αν λόγω ανωτέρας βίας, δεν είναι δυνατή η κανονική εκτέλεση της σύμβασης, δ) αν η επιλεγείσα προσφορά κριθεί ως μη συμφέρουσα από οικονομική άποψη, ε) στην περίπτωση των παρ. 3 και 4 του άρθρου 97, περί χρόνου ισχύος προσφορών, στ) για άλλους επιτακτικούς λόγους δημοσίου συμφέροντος, όπως ιδίως, δημόσιας υγείας ή προστασίας του περιβάλλοντος.

4. ΟΡΟΙ ΕΚΤΕΛΕΣΗΣ ΤΗΣ ΣΥΜΒΑΣΗΣ

4.1 Εγγυήσεις (καλής εκτέλεσης, καλής λειτουργίας)

4.1.1 Εγγύηση καλής εκτέλεσης:

Για την υπογραφή της σύμβασης απαιτείται η παροχή εγγύησης καλής εκτέλεσης, σύμφωνα με το άρθρο 302 παρ. 4 του ν. 4412/2016, το ύψος της οποίας ανέρχεται σε ποσοστό 4% επί της εκτιμώμενης αξίας της σύμβασης ή του τμήματος της σύμβασης, χωρίς να συμπεριλαμβάνονται τα δικαιώματα προαίρεσης και κατατίθεται μέχρι και την υπογραφή του συμφωνητικού.

Η εγγύηση καλής εκτέλεσης, προκειμένου να γίνει αποδεκτή, πρέπει να περιλαμβάνει κατ' ελάχιστον τα αναφερόμενα στην παράγραφο 2.1.5. στοιχεία της παρούσας και επιπλέον τον αριθμό και τον τίτλο της σχετικής σύμβασης σύμφωνα με το άρθρο 302 παρ. 4 του ν. 4412/2016 και με το υπόδειγμα που περιλαμβάνεται στο Παράρτημα IV της παρούσας Διακήρυξης.

Η εγγύηση καλής εκτέλεσης της σύμβασης καλύπτει συνολικά και χωρίς διακρίσεις την εφαρμογή όλων των όρων της σύμβασης και κάθε απαίτηση του αναθέτοντος φορέα έναντι του αναδόχου.

Σε περίπτωση τροποποίησης της σύμβασης κατά την παράγραφο 4.5, η οποία συνεπάγεται αύξηση της συμβατικής αξίας, ο ανάδοχος οφείλει να καταθέσει μέχρι την υπογραφή της τροποποιημένης σύμβασης, συμπληρωματική εγγύηση καλής εκτέλεσης, το ύψος της οποίας ανέρχεται σε ποσοστό 4% επί του ποσού της αύξησης της αξίας της σύμβασης.

Η εγγύηση καλής εκτέλεσης καταπίπτει υπέρ του Αναθέτοντα Φορέα στην περίπτωση παραβίασης, από τον ανάδοχο, των όρων της σύμβασης, όπως αυτή ειδικότερα ορίζει.

Ο χρόνος ισχύος της εγγύησης καλής εκτέλεσης πρέπει να είναι μεγαλύτερος από τον χρόνο ισχύος της σύμβασης, για διάστημα τριάντα ημερών.

Η εγγύηση καλής εκτέλεσης επιστρέφεται στο σύνολό της μετά από τη λήξη της σύμβασης και την ποσοτική και ποιοτική παραλαβή του συνόλου του αντικειμένου της σύμβασης.

Σε περίπτωση που στο πρωτόκολλο οριστικής και ποσοτικής παραλαβής αναφέρονται παρατηρήσεις ή υπάρχει εκπρόθεσμη παράδοση, η επιστροφή της εγγύησης καλής εκτέλεσης γίνεται μετά από την αντιμετώπιση, σύμφωνα με όσα προβλέπονται, των παρατηρήσεων και του εκπρόθεσμου.

4.1.2. Εγγύηση καλής λειτουργίας

Απαιτείται η προσκόμιση «εγγύηση καλής λειτουργίας» για την αποκατάσταση των ελαττωμάτων που ανακύπτουν ή των ζημιών που προκαλούνται από δυσλειτουργία των αγαθών κατά την περίοδο εγγύησης καλής λειτουργίας. Το ύψος της «εγγύησης καλής λειτουργίας» αντιστοιχεί στο 50% της αξίας της εγγύησης καλής εκτέλεσης.

Η επιστροφή της ανωτέρω εγγύησης λαμβάνει χώρα μετά από την ολοκλήρωση της περιόδου εγγύησης καλής λειτουργίας, σύμφωνα και με τα οριζόμενα στην παράγραφο 6.6 της παρούσας.

4.2 Συμβατικό Πλαίσιο - Εφαρμοστέα Νομοθεσία

Κατά την εκτέλεση της σύμβασης εφαρμόζονται οι διατάξεις του ν. 4412/2016, οι όροι της παρούσας διακήρυξης και συμπληρωματικά ο Αστικός Κώδικας.

4.3 Όροι εκτέλεσης της σύμβασης

4.3.1 Κατά την εκτέλεση της σύμβασης ο ανάδοχος τηρεί τις υποχρεώσεις στους τομείς του περιβαλλοντικού, κοινωνικοασφαλιστικού και εργατικού δικαίου, που έχουν θεσπισθεί με το δίκαιο της Ένωσης, το εθνικό δίκαιο, συλλογικές συμβάσεις ή διεθνείς διατάξεις περιβαλλοντικού, κοινωνικοασφαλιστικού και εργατικού δικαίου, οι οποίες απαριθμούνται στο Παράρτημα Χ του Προσαρτήματος Α'.

Η τήρηση των εν λόγω υποχρεώσεων από τον ανάδοχο και τους υπεργολάβους του ελέγχεται και βεβαιώνεται από τα όργανα που επιβλέπουν την εκτέλεση της σύμβασης και τις αρμόδιες δημόσιες αρχές και υπηρεσίες που ενεργούν εντός των ορίων της ευθύνης και της αρμοδιότητάς τους.

4.3.2 Στις συμβάσεις προμηθειών προϊόντων που εμπίπτουν στο πεδίο εφαρμογής του ν. 2939/2001, επιπλέον του όρου της παρ. 4.3.1 περιλαμβάνεται ο όρος ότι ο ανάδοχος υποχρεούται κατά την υπογραφή της σύμβασης και καθ' όλη τη διάρκεια εκτέλεσης να τηρεί τις υποχρεώσεις των παραγράφων 2 και 11 του άρθρου 4β ή και της παρ. 1 του άρθρου 12 ή και της παρ. 1 του άρθρου 16 του ν.2939/2001. Η τήρηση των υποχρεώσεων ελέγχεται από τον Αναθέτοντα Φορέα μέσω του αρχείου δημοσιοποίησης εγγεγραμμένων παραγωγών στο Εθνικό Μητρώο Παραγωγών (ΕΜΠΑ) που τηρείται στην ηλεκτρονική σελίδα του Ε.Ο.ΑΝ. εντός της προθεσμίας της παραγράφου 4 του άρθρου 105 του ν. 4412/2016 και αποτελεί προϋπόθεση για την υπογραφή του συμφωνητικού, στο οποίο γίνεται υποχρεωτικά μνεία του αριθμού ΕΜΠΑ του υπόχρεου παραγωγού. Η μη τήρηση των υποχρεώσεων της παρούσας παραγράφου έχει τις συνέπειες της παραγράφου 7 του άρθρου 105 του ν. 4412/2016.

4.3.3. Ο ανάδοχος δεσμεύεται ότι :

α) σε όλα τα στάδια που προηγήθηκαν της σύμβασης δεν ενήργησε αθέμιτα, παράνομα ή καταχρηστικά και ότι θα εξακολουθήσει να μην ενεργεί κατ' αυτόν τον τρόπο κατά το στάδιο εκτέλεσης της σύμβασης,

β) ότι θα δηλώσει αμελλητί στον Αναθέτοντα Φορέα, από τη στιγμή που λάβει γνώση, οποιαδήποτε κατάσταση (ακόμη και ενδεχόμενη) σύγκρουσης συμφερόντων (προσωπικών, οικογενειακών, οικονομικών, πολιτικών ή άλλων κοινών συμφερόντων, συμπεριλαμβανομένων και αντικρουόμενων επαγγελματικών συμφερόντων) μεταξύ των νομίμων ή εξουσιοδοτημένων εκπροσώπων του καθώς και υπαλλήλων ή συνεργατών τους οποίους απασχολεί στην εκτέλεση της σύμβασης (π.χ. με σύμβαση υπεργολαβίας) και μελών του προσωπικού του αναθέτοντα φορέα που εμπλέκονται καθ' οιονδήποτε τρόπο στη διαδικασία εκτέλεσης της σύμβασης ή/και μπορούν να επηρεάσουν την έκβαση και τις αποφάσεις του αναθέτοντα φορέα περί την εκτέλεσή της, οποτεδήποτε και εάν η κατάσταση αυτή προκύψει κατά τη διάρκεια εκτέλεσης της σύμβασης.

Οι υποχρεώσεις και οι απαγορεύσεις της ρήτρας αυτής ισχύουν, αν ο ανάδοχος είναι ένωση, για όλα τα μέλη της ένωσης, καθώς και για τους υπεργολάβους που χρησιμοποιεί. Στο συμφωνητικό περιλαμβάνεται σχετική δεσμευτική δήλωση τόσο του αναδόχου όσο και των υπεργολάβων του.

4.4 Υπεργολαβία

4.4.1. Ο Ανάδοχος δεν απαλλάσσεται από τις συμβατικές του υποχρεώσεις και ευθύνες λόγω ανάθεσης της εκτέλεσης τμήματος/τμημάτων της σύμβασης σε υπεργολάβους. Η τήρηση των υποχρεώσεων της παρ. 2 του άρθρου 253 του ν. 4412/2016 από υπεργολάβους δεν αίρει την ευθύνη του κυρίου αναδόχου.

4.4.2. Κατά την υπογραφή της σύμβασης ο κύριος ανάδοχος υποχρεούται να αναφέρει στον αναθέτων φορέα το όνομα, τα στοιχεία επικοινωνίας και τους νόμιμους εκπροσώπους των υπεργολάβων του, οι οποίοι συμμετέχουν στην εκτέλεση αυτής, εφόσον είναι στον αναθέτων φορέα κάθε αλλαγή των πληροφοριών αυτών, κατά τη διάρκεια της σύμβασης, καθώς και τις απαιτούμενες πληροφορίες σχετικά με κάθε νέο υπεργολάβο, τον οποίο ο κύριος ανάδοχος χρησιμοποιεί εν συνεχεία στην εν λόγω σύμβαση, προσκομίζοντας τα σχετικά συμφωνητικά/δηλώσεις συνεργασίας. Σε περίπτωση διακοπής της συνεργασίας του Αναδόχου με υπεργολάβο/ υπεργολάβους της σύμβασης, αυτός υποχρεούται σε άμεση γνωστοποίηση της διακοπής αυτής στον Αναθέτων Φορέα, οφείλει δε να διασφαλίσει την ομαλή εκτέλεση του τμήματος/ των τμημάτων της σύμβασης είτε από τον ίδιο, είτε από νέο υπεργολάβο τον οποίο θα γνωστοποιήσει στον αναθέτων φορέα κατά την ως άνω διαδικασία. Σε περίπτωση που ο ανάδοχος έχει στηριχθεί στις ικανότητες του υπεργολάβου όσον αφορά την τεχνική και επαγγελματική ικανότητα, σύμφωνα με τις απαιτήσεις της διακήρυξης, αντικαθίσταται από νέο υπεργολάβο με ικανότητες που καλύπτουν τουλάχιστον τις απαιτήσεις της διακήρυξης ως προς την τεχνική και επαγγελματική ικανότητα στην οποία στηρίχθηκε. Ο Ανάδοχος υποβάλλει προς έγκριση στον Αναθέτοντα Φορέα τα έγγραφα που πιστοποιούν τις ικανότητες του νέου υπεργολάβου και η αρμόδια Επιτροπή γνωμοδοτεί προς τον Αναθέτοντα Φορέα για το θέμα αυτό.

4.4.3. Ο αναθέτων φορέας επαληθεύει τη συνδρομή των λόγων αποκλεισμού για τους υπεργολάβους, όπως αυτοί περιγράφονται στην παράγραφο 2.2.3. και με τα αποδεικτικά μέσα της παραγράφου 2.2.9.2 της παρούσας, εφόσον το(α) τμήμα(τα) της σύμβασης, το(α) οποίο(α) ο ανάδοχος προτίθεται να αναθέσει υπό μορφή υπεργολαβίας σε τρίτους, υπερβαίνουν σωρευτικά το ποσοστό του τριάντα τοις εκατό (30%) της συνολικής αξίας της σύμβασης. Επιπλέον, προκειμένου να μην αθετούνται οι υποχρεώσεις της παρ. 2 του άρθρου 253 του ν. 4412/2016, δύναται να επαληθεύσει τους ως άνω λόγους και για τμήμα ή τμήματα της σύμβασης που υπολείπονται του ως άνω ποσοστού.

Όταν από την ως άνω επαλήθευση προκύπτει ότι συντρέχουν λόγοι αποκλεισμού απαιτεί ή δύναται να απαιτήσει την αντικατάστασή του, κατά τα ειδικότερα αναφερόμενα στις παρ. 5 και 6 του άρθρου 131 του ν. 4412/2016.

4.5 Τροποποίηση σύμβασης κατά τη διάρκειά της

Η σύμβαση μπορεί να τροποποιείται κατά τη διάρκειά της, χωρίς να απαιτείται νέα διαδικασία σύναψης σύμβασης, μόνο σύμφωνα με τους όρους και τις προϋποθέσεις του άρθρου 337 του ν. 4412/2016 και κατόπιν γνωμοδότησης της Επιτροπής της περ. β της παρ. 11 του άρθρου 221 του ν. 4412/2016.

Μετά τη λύση της σύμβασης λόγω της έκπτωσης του αναδόχου, σύμφωνα με το άρθρο 203 του ν. 4412/2016 και την παράγραφο 5.2. της παρούσας, όπως και σε περίπτωση καταγγελίας για όλους λόγους της παραγράφου 4.6, πλην αυτού της περ. (α), ο αναθέτων φορέας δύναται να προσκαλέσει τον επόμενο, κατά σειρά κατάταξης οικονομικό φορέα που συμμετέχει στην παρούσα διαδικασία ανάθεσης της συγκεκριμένης σύμβασης και να του προτείνει να αναλάβει το ανεκτέλεστο αντικείμενο της σύμβασης, με τους ίδιους όρους και προϋποθέσεις και σε τίμημα που δεν θα υπερβαίνει την προσφορά που αυτός είχε υποβάλει (ρήτρα υποκατάστασης). Η σύμβαση συνάπτεται εφόσον εντός της τεθείσας προθεσμίας περιέλθει στον αναθέτων φορέα έγγραφη και ανεπιφύλακτη αποδοχή της. Η άπρακτη πάροδος της προθεσμίας θεωρείται ως απόρριψη της πρότασης. Αν αυτός δεν δεχθεί την πρόταση σύναψης σύμβασης, ο αναθέτων φορέας προσκαλεί τον επόμενο υποψήφιο κατά σειρά κατάταξης, ακολουθώντας κατά τα λοιπά την ίδια διαδικασία.

4.6 Δικαίωμα μονομερούς λύσης της σύμβασης

4.6.1. Ο αναθέτων φορέας μπορεί, με τις προϋποθέσεις που ορίζουν οι κείμενες διατάξεις, να καταγγείλει τη σύμβαση κατά τη διάρκεια της εκτέλεσής της, εφόσον:

α) η σύμβαση υποστεί ουσιώδη τροποποίηση, κατά την έννοια της παρ. 4 του άρθρου 337 του ν. 4412/2016, που θα απαιτούσε νέα διαδικασία σύναψης σύμβασης

β) ο ανάδοχος, κατά το χρόνο της ανάθεσης της σύμβασης, τελούσε σε μια από τις καταστάσεις που αναφέρονται στην παράγραφο 2.2.3.1 και, ως εκ τούτου, θα έπρεπε να έχει αποκλειστεί από τη διαδικασία σύναψης της σύμβασης,

γ) η σύμβαση δεν έπρεπε να ανατεθεί στον ανάδοχο λόγω σοβαρής παραβίασης των υποχρεώσεων που υπέχει από τις Συνθήκες και την Οδηγία 2014/24/ΕΕ, η οποία έχει αναγνωριστεί με απόφαση του Δικαστηρίου της Ένωσης στο πλαίσιο διαδικασίας δυνάμει του άρθρου 258 της ΣΛΕΕ.

δ) ο ανάδοχος καταδικαστεί αμετάκλητα, κατά τη διάρκεια εκτέλεσης της σύμβασης, για ένα από τα αδικήματα που αναφέρονται στην παρ. 2.2.3.1 της παρούσας,

ε) ο ανάδοχος πτωχεύσει ή υπαχθεί σε διαδικασία ειδικής εκκαθάρισης ή τεθεί υπό αναγκαστική διαχείριση από εκκαθαριστή ή από το δικαστήριο ή υπαχθεί σε διαδικασία πτωχευτικού συμβιβασμού ή αναστείλει τις επιχειρηματικές του δραστηριότητες ή υπαχθεί σε διαδικασία εξυγίανσης και δεν τηρεί τους όρους αυτής ή εάν βρεθεί σε οποιαδήποτε ανάλογη κατάσταση, προκύπτουσα από παρόμοια διαδικασία, προβλεπόμενη σε εθνικές διατάξεις νόμου.

Ο Αναθέτων Φορέας μπορεί να μην καταγγείλει τη σύμβαση, υπό την προϋπόθεση ότι ο ανάδοχος ο οποίος θα βρεθεί σε μία εκ των καταστάσεων που αναφέρονται στην περίπτωση αυτή αποδεικνύει ότι είναι σε θέση να εκτελέσει τη σύμβαση, λαμβάνοντας υπόψη τις ισχύουσες διατάξεις και τα μέτρα για τη συνέχιση της επιχειρηματικής του λειτουργίας.

στ) ο ανάδοχος παραβεί αποδεδειγμένα τις υποχρεώσεις του που απορρέουν από την δέσμευση ακεραιότητας της παρ. 4.3.3. της παρούσας, ως αναλυτικά περιγράφονται στο συνημμένο στην παρούσα σχέδιο σύμβασης.

5. ΕΙΔΙΚΟΙ ΟΡΟΙ ΕΚΤΕΛΕΣΗΣ ΤΗΣ ΣΥΜΒΑΣΗΣ

5.1 Τρόπος πληρωμής

5.1.1. Η πληρωμή του αναδόχου θα πραγματοποιείται μετά την εκάστοτε τμηματική παραλαβή των υλικών και των αντίστοιχων υπηρεσιών, σύμφωνα με αναφερόμενα στο Παράρτημα Ι – Μέρος Α και τα κάτωθι οριζόμενα:

Η πληρωμή του συμβατικού τιμήματος θα γίνεται με την προσκόμιση των νομίμων παραστατικών και δικαιολογητικών που προβλέπονται από τις διατάξεις του άρθρου 200 παρ. 4 του ν. 4412/2016, καθώς και κάθε άλλου δικαιολογητικού που τυχόν ήθελε ζητηθεί από τις αρμόδιες υπηρεσίες που διενεργούν τον έλεγχο και την πληρωμή.

Η πληρωμή των τιμολογίων θα γίνεται με την έκδοση ισόποσης επιταγής σε διαταγή του αναδόχου ή με απ' ευθείας κατάθεση σε Τραπεζικό Λογαριασμό που θα υποδείξει ο ανάδοχος, σε εξήντα (60) ημέρες από την ημερομηνία έκδοσης του παραστατικού και αντίστοιχα την 15η ή 30η ημέρα του μήνα στον οποίο λήγει η περίοδος αυτή, με την προϋπόθεση ότι το τιμολόγιο έχει παραληφθεί από το Λογιστήριο του Αναθέτοντος Φορέα εντός δέκα (10) ημερών από την ημερομηνία έκδοσής του. Για κάθε ημέρα καθυστέρησης παραλαβής του τιμολογίου πέραν των δέκα (10) ημερών από την έκδοσή του προστίθεται και μια ημέρα στην περίοδο εξόφλησης. Σε περίπτωση που η ημέρα πληρωμής δεν είναι εργάσιμη, η πληρωμή θα πραγματοποιείται την επόμενη εργάσιμη ημέρα.

Για πληρωμές αξίας μεγαλύτερης των Χιλίων Πεντακοσίων ΕΥΡΩ (1.500€), ο ανάδοχος υποχρεούται να προσκομίσει μαζί με το σχετικό τιμολόγιο, φορολογική και ασφαλιστική ενημερότητα.

5.1.2. Τον Ανάδοχο βαρύνουν οι υπέρ τρίτων κρατήσεις, ως και κάθε άλλη επιβάρυνση, σύμφωνα με την κείμενη νομοθεσία, μη συμπεριλαμβανομένου Φ.Π.Α., για την παράδοση του υλικού στον τόπο και με τον τρόπο που προβλέπεται στα έγγραφα της σύμβασης. Ιδίως βαρύνεται με τις ακόλουθες κρατήσεις:

α) Κράτηση 0,07% η οποία υπολογίζεται επί της αξίας κάθε πληρωμής προ φόρων και κρατήσεων της αρχικής, καθώς και κάθε συμπληρωματικής σύμβασης υπέρ της Ενιαίας Ανεξάρτητης Αρχής Δημοσίων Συμβάσεων επιβάλλεται (άρθρο 4 Ν.4013/2011 όπως ισχύει)

β) Κράτηση ύψους 0,02% υπέρ της ανάπτυξης και συντήρησης του ΟΠΣ ΕΣΗΔΗΣ, η οποία υπολογίζεται επί της αξίας, εκτός ΦΠΑ, της αρχικής, καθώς και κάθε συμπληρωματικής σύμβασης. Το ποσό αυτό παρακρατείται σε κάθε πληρωμή από τον αναθέτων φορέα στο όνομα και για λογαριασμό του Υπουργείου Ψηφιακής Διακυβέρνησης σύμφωνα με την παρ. 6 του άρθρου 36 του ν. 4412/2016

γ) Κράτηση 0,1% η οποία υπολογίζεται επί της αξίας κάθε πληρωμής προ φόρων και κρατήσεων της αρχικής καθώς και κάθε συμπληρωματικής σύμβασης υπέρ της Ενιαίας Ανεξάρτητης Αρχής Δημοσίων Συμβάσεων (άρθρο 350 παρ. 3 του ν. 4412/2016).

Οι υπέρ τρίτων κρατήσεις υπόκεινται στο εκάστοτε ισχύον αναλογικό τέλος χαρτοσήμου 3% και στην επ' αυτού εισφορά υπέρ ΟΓΑ 20%.

5.2 Κήρυξη οικονομικού φορέα εκπτώτου - Κυρώσεις

5.2.1. Ο ανάδοχος κηρύσσεται υποχρεωτικά έκπτωτος από τη σύμβαση και από κάθε δικαίωμα που απορρέει από αυτήν, με απόφαση του αναθέτοντα φορέα, ύστερα από γνωμοδότηση του αρμόδιου συλλογικού οργάνου (Επιτροπή Παρακολούθησης και Παραλαβής):

α) στην περίπτωση της παρ. 7 του άρθρου 316 περί κατακύρωσης και σύναψης σύμβασης,

β) στην περίπτωση που δεν εκπληρώσει τις υποχρεώσεις του που απορρέουν από τη σύμβαση ή/και δεν συμμορφωθεί με τις σχετικές γραπτές εντολές της υπηρεσίας, που είναι σύμφωνες με τη σύμβαση ή τις κείμενες διατάξεις, εντός του συμφωνημένου χρόνου εκτέλεσης της σύμβασης,

Ο ανάδοχος δεν κηρύσσεται έκπτωτος για λόγους που αφορούν σε υπαιτιότητα του φορέα εκτέλεσης της σύμβασης ή αν συντρέχουν λόγοι ανωτέρας βίας.

Στον οικονομικό φορέα, που κηρύσσεται έκπτωτος από τη σύμβαση, επιβάλλονται, με απόφαση του αποφαινόμενου οργάνου, ύστερα από γνωμοδότηση του αρμόδιου οργάνου, το οποίο υποχρεωτικά καλεί τον ενδιαφερόμενο προς παροχή εξηγήσεων, αθροιστικά οι παρακάτω κυρώσεις:

α) ολική κατάπτωση της εγγύησης συμμετοχής ή καλής εκτέλεσης της σύμβασης κατά περίπτωση,

β) Καταλογισμός του διαφέροντος, που προκύπτει εις βάρος του αναθέτοντος φορέα, εφόσον προμηθευτεί τα αγαθά, που δεν προσκομίστηκαν προσηκόντως από τον έκπτωτο οικονομικό φορέα, αναθέτοντας το ανεκτέλεστο αντικείμενο της σύμβασης στον επόμενο κατά σειρά κατάταξης οικονομικό φορέα που είχε λάβει μέρος στη διαδικασία ανάθεσης της σύμβασης. Αν ο οικονομικός φορέας του προηγούμενου εδαφίου δεν αποδεχθεί την ανάθεση της σύμβασης, ο αναθέτων φορέας μπορεί να προμηθευτεί τα αγαθά, που δεν προσκομίστηκαν προσηκόντως από τον έκπτωτο οικονομικό φορέα, από τρίτο οικονομικό φορέα είτε με διενέργεια νέας διαδικασίας ανάθεσης σύμβασης είτε με προσφυγή στη διαδικασία διαπραγμάτευσης, χωρίς προηγούμενη δημοσίευση, εφόσον συντρέχουν οι προϋποθέσεις του άρθρου 32 του ν. 4412/2016. Το διαφέρον υπολογίζεται με τον ακόλουθο τύπο:

$\Delta = (TKT - TKE) \times \Pi$ Όπου: Δ = Διαφέρον που θα προκύψει εις βάρος του αναθέτοντα φορέα, εφόσον αυτή προμηθευτεί τα αγαθά που δεν προσκομίστηκαν προσηκόντως από τον έκπτωτο οικονομικό φορέα, σύμφωνα με τα ανωτέρω αναφερόμενα. Το διαφέρον λαμβάνει θετικές τιμές, αλλιώς θεωρείται ίσο με μηδέν.

TKT = Τιμή κατακύρωσης της προμήθειας των αγαθών, που δεν προσκομίστηκαν προσηκόντως από τον έκπτωτο οικονομικό φορέα στον νέο ανάδοχο.

TKE = Τιμή κατακύρωσης της προμήθειας των αγαθών, που δεν προσκομίστηκαν προσηκόντως από τον έκπτωτο οικονομικό φορέα, σύμφωνα με τη σύμβαση από την οποία κηρύχθηκε έκπτωτος ο οικονομικός φορέας.

Π = Συντελεστής προσαύξησης προσδιορισμού της έμμεσης ζημίας που προκαλείται στον αναθέτων φορέα

Ο καταλογισμός του διαφέροντος επιβάλλεται στον έκπτωτο οικονομικό φορέα με απόφαση του αναθέτοντος φορέα, που εκδίδεται σε αποκλειστική προθεσμία δεκαοκτώ (18) μηνών μετά την έκδοση και την κοινοποίηση της απόφασης κήρυξης εκπτώτου, και εφόσον κατακυρωθεί η προμήθεια των αγαθών που δεν προσκομίστηκαν προσηκόντως από τον έκπτωτο οικονομικό φορέα σε τρίτο οικονομικό φορέα. Για την είσπραξη του διαφέροντος από τον έκπτωτο οικονομικό φορέα μπορεί να εφαρμόζεται η διαδικασία του Κώδικα Είσπραξης Δημόσιων Εσόδων. Το διαφέρον εισπράττεται υπέρ του αναθέτοντος φορέα.

γ) Επιπλέον, μπορεί να επιβληθεί προσωρινός αποκλεισμός του αναδόχου από το σύνολο των συμβάσεων προμηθειών ή υπηρεσιών των φορέων που εμπíπτουν στις διατάξεις του ν. 4412/2016 κατά τα ειδικότερα προβλεπόμενα στο άρθρο 74 του ως άνω νόμου, περί αποκλεισμού οικονομικού φορέα από δημόσιες συμβάσεις.

5.2.2. Αν το υλικό φορτωθεί - παραδοθεί ή αντικατασταθεί μετά τη λήξη του συμβατικού χρόνου και μέχρι λήξης του χρόνου της παράτασης που χορηγήθηκε, σύμφωνα με το άρθρο 206 του Ν.4412/16, επιβάλλεται πρόστιμο πέντε τοις εκατό (5%) επί της συμβατικής αξίας της ποσότητας που παραδόθηκε εκπρόθεσμα.

Το παραπάνω πρόστιμο υπολογίζεται επί της συμβατικής αξίας των εκπρόθεσμα παραδοθέντων υλικών, χωρίς ΦΠΑ. Εάν τα υλικά που παραδόθηκαν εκπρόθεσμα επηρεάζουν τη χρησιμοποίηση των υλικών που παραδόθηκαν εμπρόθεσμα, το πρόστιμο υπολογίζεται επί της συμβατικής αξίας της συνολικής ποσότητας αυτών.

Κατά τον υπολογισμό του χρονικού διαστήματος της καθυστέρησης για φόρτωση- παράδοση ή αντικατάσταση των υλικών, με απόφαση του αποφαινόμενου οργάνου, ύστερα από γνωμοδότηση του αρμοδίου οργάνου, δεν λαμβάνεται υπόψη ο χρόνος που παρήλθε πέραν του εύλογου, κατά τα διάφορα στάδια των διαδικασιών, για το οποίο δεν ευθύνεται ο ανάδοχος και παρατείνεται, αντίστοιχα, ο χρόνος φόρτωσης - παράδοσης.

Η είσπραξη του προστίμου γίνεται με παρακράτηση από το ποσό πληρωμής του αναδόχου ή, σε περίπτωση ανεπάρκειας ή έλλειψης αυτού, με ισόποση κατάπτωση της εγγύησης καλής εκτέλεσης, εφόσον ο ανάδοχος δεν καταθέσει το απαιτούμενο ποσό.

Σε περίπτωση ένωσης οικονομικών φορέων, το πρόστιμο επιβάλλονται αναλόγως σε όλα τα μέλη της ένωσης.

5.3 Διοικητικές προσφυγές κατά τη διαδικασία εκτέλεσης των συμβάσεων

Ο ανάδοχος μπορεί κατά των αποφάσεων που επιβάλλουν σε βάρος του κυρώσεις, δυνάμει των όρων των άρθρων 5.2 (Κήρυξη οικονομικού φορέα εκπτώτου - Κυρώσεις), 6.1. (Χρόνος παράδοσης υλικών), 6.4. (Απόρριψη συμβατικών υλικών – αντικατάσταση), καθώς και κατ' εφαρμογή των συμβατικών όρων να ασκήσει προσφυγή για λόγους νομιμότητας και ουσίας ενώπιον του φορέα που εκτελεί τη σύμβαση μέσα σε ανατρεπτική προθεσμία (30) ημερών από την ημερομηνία της κοινοποίησης ή της πλήρους γνώσης της σχετικής απόφασης. Η εμπρόθεσμη άσκηση της προσφυγής αναστέλλει τις επιβαλλόμενες κυρώσεις. Επί της προσφυγής αποφασίζει το αρμοδίως αποφαινόμενο όργανο, ύστερα από γνωμοδότηση του προβλεπόμενου στο τελευταίο εδάφιο της περίπτωσης β' της παραγράφου 11 του άρθρου 221 του ν.4412/2016 οργάνου, εντός προθεσμίας τριάντα (30) ημερών από την άσκησή της, άλλως θεωρείται ως σιωπηρώς απορριφθείσα. Κατά της απόφασης αυτής δεν χωρεί η άσκηση άλλης οποιασδήποτε φύσης διοικητικής προσφυγής. Αν κατά της απόφασης που επιβάλλει κυρώσεις δεν ασκηθεί εμπρόθεσμα η προσφυγή ή αν απορριφθεί αυτή από το αποφαινόμενο αρμοδίως όργανο, η απόφαση καθίσταται οριστική. Αν ασκηθεί εμπρόθεσμα προσφυγή, αναστέλλονται οι συνέπειες της απόφασης μέχρι αυτή να οριστικοποιηθεί.

5.4 Δικαστική επίλυση διαφορών

Κάθε διαφορά μεταξύ των συμβαλλόμενων μερών που προκύπτει από τις συμβάσεις που συνάπτονται στο πλαίσιο της παρούσας διακήρυξης, επιλύεται με την άσκηση προσφυγής ή αγωγής στο Διοικητικό Εφετείο της Περιφέρειας, στην οποία εκτελείται εκάστη σύμβαση, κατά τα ειδικότερα οριζόμενα στις παρ. 1 έως και 6 του άρθρου 205Α του ν. 4412/2016. Πριν από την άσκηση της προσφυγής στο Διοικητικό Εφετείο προηγείται υποχρεωτικά η τήρηση της ενδικοφανούς διαδικασίας που προβλέπεται στο άρθρο 205 του ν. 4412/2016 και την παράγραφο 5.3 της παρούσας, διαφορετικά η προσφυγή απορρίπτεται ως απαράδεκτη. Αν ο ανάδοχος της σύμβασης είναι κοινοπραξία, η προσφυγή ασκείται είτε από την ίδια είτε από όλα τα μέλη της. Δεν απαιτείται η τήρηση ενδικοφανούς διαδικασίας αν ασκείται από τον ενδιαφερόμενο αγωγή, στο δικόγραφο της οποίας δεν σωρεύεται αίτημα ακύρωσης ή τροποποίησης διοικητικής πράξης ή παράλειψης.

6. ΧΡΟΝΟΣ ΚΑΙ ΤΡΟΠΟΣ ΕΚΤΕΛΕΣΗΣ

6.1 Χρόνος παράδοσης υλικών

6.1.1. Ο ανάδοχος υποχρεούται να παραδώσει τα υλικά εντός 12 μηνών από την υπογραφή της σύμβασης, μέσω τμηματικών εντολών φόρτωσης, σύμφωνα με τα ειδικότερα αναφερόμενα στο Παράρτημα Ι.

Ο συμβατικός χρόνος παράδοσης των υλικών μπορεί να παρατείνεται, πριν από τη λήξη του αρχικού συμβατικού χρόνου παράδοσης, υπό τις ακόλουθες σωρευτικές προϋποθέσεις: α) τηρούνται οι όροι του άρθρου 337 περί τροποποίησης συμβάσεων κατά τη διάρκειά τους, β) έχει εκδοθεί αιτιολογημένη απόφαση του αρμόδιου αποφαινόμενου οργάνου του αναθέτοντος φορέα μετά από γνωμοδότηση αρμόδιου συλλογικού οργάνου, είτε με πρωτοβουλία του αναθέτοντος φορέα και εφόσον συμφωνεί ο ανάδοχος, είτε ύστερα από σχετικό αίτημα του αναδόχου, το οποίο υποβάλλεται υποχρεωτικά πριν από τη λήξη του συμβατικού χρόνου, γ) το χρονικό διάστημα της παράτασης είναι ίσο ή μικρότερο από τον αρχικό συμβατικό χρόνο παράδοσης. Στην περίπτωση παράτασης του συμβατικού χρόνου παράδοσης, ο χρόνος παράτασης δεν συνυπολογίζεται στον συμβατικό χρόνο παράδοσης.

Στην περίπτωση παράτασης του συμβατικού χρόνου παράδοσης έπειτα από αίτημα του αναδόχου, επιβάλλονται οι κυρώσεις που προβλέπονται στην παράγραφο 5.2.2 της παρούσης.

Με αιτιολογημένη απόφαση του αρμόδιου αποφαινόμενου οργάνου, η οποία εκδίδεται ύστερα από γνωμοδότηση του οργάνου της περ. β' της παρ. 11 του άρθρου 221 του ν. 4412/2016, ο συμβατικός χρόνος φόρτωσης παράδοσης των υλικών μπορεί να μετατίθεται. Μετάθεση επιτρέπεται μόνο όταν συντρέχουν λόγοι ανωτέρας βίας ή άλλοι ιδιαιτέρως σοβαροί λόγοι, που καθιστούν αντικειμενικώς αδύνατη την εμπρόθεσμη παράδοση των συμβατικών ειδών. Στις περιπτώσεις μετάθεσης του συμβατικού χρόνου φόρτωσης παράδοσης δεν επιβάλλονται κυρώσεις.

6.1.2. Εάν λήξει ο συμβατικός χρόνος παράδοσης, χωρίς να υποβληθεί εγκαίρως αίτημα παράτασης ή, εάν λήξει ο παραταθείς, κατά τα ανωτέρω, χρόνος, χωρίς να παραδοθεί το υλικό, ο ανάδοχος κηρύσσεται έκπτωτος.

6.1.3. Ο ανάδοχος υποχρεούται να ειδοποιεί την υπηρεσία που εκτελεί την προμήθεια, την αποθήκη υποδοχής των υλικών και την επιτροπή παραλαβής, για την ημερομηνία που προτίθεται να παραδώσει το υλικό, τουλάχιστον πέντε (5) εργάσιμες ημέρες νωρίτερα.

Μετά από κάθε προσκόμιση υλικού στην αποθήκη υποδοχής αυτών, ο ανάδοχος υποχρεούται να υποβάλει στην υπηρεσία αποδεικτικό, θεωρημένο από τον υπεύθυνο της αποθήκης, στο οποίο αναφέρεται η ημερομηνία προσκόμισης, το υλικό, η ποσότητα και ο αριθμός της σύμβασης σε εκτέλεση της οποίας προσκομίστηκε.

6.2 Παραλαβή υλικών - Χρόνος και τρόπος παραλαβής υλικών

6.2.1. Ο έλεγχος παραλαβής υλικών γίνεται επιλεκτικά και μπορεί να περιλαμβάνει αναλόγως της περιπτώσεως, εργαστηριακούς ελέγχους, ελέγχους δοκιμαστικής χρήσης, λειτουργικούς ελέγχους ή απλώς μακροσκοπικό έλεγχο.

Στην περίπτωση που διαπιστωθούν σφάλματα ποιότητας ο ορισμένος εκπρόσωπος της ΕΔΑ Αττικής ενημερώνει σχετικώς τον ορισμένο εκπρόσωπο του Προμηθευτή με αναλυτική αναφορά των διαπιστώσεων και επιθυμητό χρόνο αποκαταστάσεων.

Ο Προμηθευτής υποχρεούται να απαντήσει εντός πέντε (5) εργάσιμων ημερών.

6.3 Ειδικό όροι ναύλωσης – ασφάλισης - ανακοίνωσης φόρτωσης και ποιοτικού ελέγχου στο εξωτερικό

Δεν υπάρχουν

6.4 Απόρριψη συμβατικών υλικών – Αντικατάσταση

6.4.1. Σε περίπτωση οριστικής απόρριψης ολόκληρης ή μέρους της συμβατικής ποσότητας των υλικών, με απόφαση του αποφαινομένου οργάνου ύστερα από γνωμοδότηση του αρμόδιου οργάνου, μπορεί να εγκρίνεται αντικατάστασή της με άλλη, που να είναι σύμφωνη με τους όρους της σύμβασης, μέσα σε τακτή προθεσμία που ορίζεται από την απόφαση αυτή.

6.4.2. Αν η αντικατάσταση γίνεται μετά τη λήξη του συμβατικού χρόνου, η προθεσμία που ορίζεται για την αντικατάσταση δεν μπορεί να είναι μεγαλύτερη του 1/2 του συνολικού συμβατικού χρόνου, ο δε ανάδοχος θεωρείται ως εκπρόθεσμος και υπόκειται σε κυρώσεις λόγω εκπρόθεσμης παράδοσης. Αν ο ανάδοχος δεν αντικαταστήσει τα υλικά που απορρίφθηκαν μέσα στην προθεσμία που του τάχθηκε και εφόσον έχει λήξει ο συμβατικός χρόνος, κηρύσσεται έκπτωτος και υπόκειται στις προβλεπόμενες κυρώσεις.

6.4.3. Η επιστροφή των υλικών που απορρίφθηκαν γίνεται σύμφωνα με τα προβλεπόμενα στις παρ. 2 και 3 του άρθρου 213 του ν. 4412/2016.

6.5 Δείγματα – Δειγματοληψία – Εργαστηριακές εξετάσεις

Εφόσον κριθεί αναγκαίο, κατά τα αναφερόμενα στην παράγραφο 2.4.3.2, θα κατατεθούν δείγματα προς αξιολόγηση στη φάση αξιολόγησης της τεχνικής προσφοράς.

6.6 Εγγυημένη λειτουργία προμήθειας

Ο χρόνος της εγγυημένης λειτουργίας των ρυθμιστών ορίζεται σε 5 έτη.

ΠΑΡΑΡΤΗΜΑΤΑ**ΠΑΡΑΡΤΗΜΑ Ι – Αναλυτική Περιγραφή Φυσικού και Οικονομικού Αντικειμένου της Σύμβασης****ΜΕΡΟΣ Α - ΠΕΡΙΓΡΑΦΗ ΦΥΣΙΚΟΥ ΑΝΤΙΚΕΙΜΕΝΟΥ ΤΗΣ ΣΥΜΒΑΣΗΣ****1. ΑΝΤΙΚΕΙΜΕΝΟ ΤΗΣ ΣΥΜΒΑΣΗΣ**

Στο αντικείμενο της σύμβασης περιλαμβάνονται οι ρυθμιστές που αποτυπώνονται στον κατωτέρω πίνακα:

A/A	ΠΕΡΙΓΡΑΦΗ	ΠΟΣΟΤΗΤΑ (ΤΕΜ)	ΠΡΟΔΙΑΓΡΑΦΗ
1	ΡΥΘΜΙΣΤΗΣ 4/ 0,025bar, 25m ³ /h γωνιακός, για εγκατάσταση σε επίτοιχο ερμάριο	11.250	ΕΔΑ MR-008
2	ΡΥΘΜΙΣΤΗΣ 4/0,025bar, 50m ³ /h γωνιακός, για εγκατάσταση σε επίτοιχο ερμάριο	1.600	ΕΔΑ MR-008
3	ΡΥΘΜΙΣΤΗΣ 4/0,025bar, 75m ³ /h γωνιακός, για εγκατάσταση σε επίτοιχο ερμάριο	125	ΕΔΑ MR-008
4	ΡΥΘΜΙΣΤΗΣ 4/0,025bar, 100m ³ /h γωνιακός, για εγκατάσταση σε επίτοιχο ερμάριο	27	ΕΔΑ MR-008

Οι ως άνω ποσότητες είναι ενδεικτικές. Ο αναθέτων φορέας διατηρεί το δικαίωμα, κατά την απόλυτη κρίση του και σύμφωνα με τις ανάγκες του, να ακυρώσει, μειώσει ή αυξήσει αζημίως το τελικό αντικείμενο της προμήθειας ανά κωδικό υλικού, χωρίς αυτό να αποτελεί για οποιονδήποτε λόγο τροποποίηση ή αναπροσαρμογή των Συμβατικών Τιμών, υπό την προϋπόθεση ότι το συνολικό συμβατικό τίμημα δεν μεταβάλλεται (αυξομειώνεται) σε ποσοστό πέραν του 10%.

2. Διάρκεια σύμβασης-Χρόνοι παράδοσης

Η σύμβαση θα έχει διάρκεια δώδεκα μηνών. Οι παραδόσεις των ρυθμιστών θα είναι τμηματικές, βάσει εντολών φόρτωσης του αναθέτοντος φορέα, σύμφωνα με τα κατωτέρω:

Μέγιστος αριθμός φορτώσεων: τέσσερις (4).

Χρόνος παράδοσης υλικών : Εντός εβδομήντα πέντε (75) ημερών από την ημερομηνία κάθε εντολής φόρτωσης

3. Τόπος παράδοσης

Οι παραδόσεις θα πραγματοποιούνται στις αποθήκες της ΕΔΑ Αττικής ή/ και αναδόχων έργων της ΕΔΑ Αττικής οι οποίες βρίσκονται στο σύνολό τους εντός του λεκανοπεδίου Αττικής.

ΜΕΡΟΣ Β- ΟΙΚΟΝΟΜΙΚΟ ΑΝΤΙΚΕΙΜΕΝΟ ΤΗΣ ΣΥΜΒΑΣΗΣ

Χρηματοδότηση Ίδιοι πόροι

Εκτιμώμενη αξία σύμβασης σε ευρώ, χωρίς ΦΠΑ: **426.480,00€**.

Ανάλυση και Τεκμηρίωση προϋπολογισμού/Συνολική και ανά τμήμα/μονάδα :

Α/Α	ΠΕΡΙΓΡΑΦΗ	ΠΟΣΟΤΗΤΑ (ΤΕΜ)	ΠΡΟΫΠΟΛΟΓΙΣΤΙΚΗ ΤΙΜΗ ΜΟΝΑΔΑΣ (€)	ΑΞΙΑ ΥΛΙΚΟΥ (€)
1	ΡΥΘΜΙΣΤΗΣ 4/ 0,025bar, 25m ³ /h γωνιακός, για εγκατάσταση σε επίτοιχο ερμάριο	11.250	29,50	331.875,00
2	ΡΥΘΜΙΣΤΗΣ 4/0,025bar, 50m ³ /h γωνιακός, για εγκατάσταση σε επίτοιχο ερμάριο	1.600	43,45	69.520,00
3	ΡΥΘΜΙΣΤΗΣ 4/0,025bar, 75m ³ /h γωνιακός, για εγκατάσταση σε επίτοιχο ερμάριο	125	151,00	18.875,00
4	ΡΥΘΜΙΣΤΗΣ 4/0,025bar, 100m ³ /h γωνιακός, για εγκατάσταση σε επίτοιχο ερμάριο	27	230,00	6.210,00
				426.480,00

Φ.Π.Α.- 24%

ΠΑΡΑΡΤΗΜΑ ΙΙ – Απαιτήσεις-Τεχνικές Προδιαγραφές**1. Ισχύουσες Προδιαγραφές**

ΕΔΑ MR-008

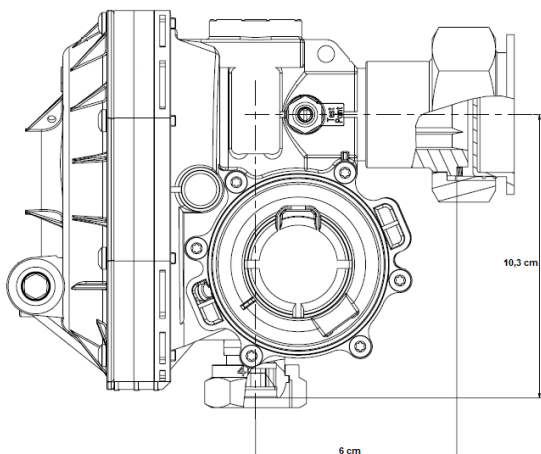
2. Ειδικοί όροι προμήθειας

Διευκρινίζεται ότι :

1. Στα τεχνικά φυλλάδια των προσφερόμενων υλικών θα πρέπει να προσδιορίζεται με σαφήνεια η διάσταση της εισόδου και της εξόδου κάθε ρυθμιστή, καθώς και ο τύπος του εξαρτήματος εισόδου – εξόδου (π.χ. ρακόρ, ορειχάλκινο ή γαλβανιζέ, κλπ)
2. Σε περίπτωση ανάθεσης προμήθειας, οι ρυθμιστές θα συνοδεύονται από εγγύηση καλής λειτουργίας για όλο τον ωφέλιμο χρόνο ζωής τους και τουλάχιστον για πέντε (5) έτη.
3. Στη περίπτωση που απαιτείται η χρήση παλέτας για την μεταφορά και φορτοεκφόρτωση των ρυθμιστών, θα ισχύουν τα επόμενα:
 - Ο αποδεκτός προς χρήση τύπος παλέτας είναι η ευρωπαϊκέτα type 1 διαστάσεων 800 x 1200 x 144 mm σύμφωνα με τις οποίες είναι υπολογισμένες οι παλετοθέσεις της Κεντρικής Αποθήκης της ΕΔΑ Αττικής.
 - Τα λοιπά τεχνικά κατασκευαστικά χαρακτηριστικά της ευρωπαϊκέτας type 1 καθώς και το βάρος φόρτωσης αυτής προσδιορίζονται αναλυτικά στο πρότυπο EN 13698-1.
 - Το ύψος των φορτωμένων υλικών στη παλέτα δεν πρέπει να ξεπερνά το 1,80m.

3. Πρόσθετες διευκρινίσεις επί των τεχνικών προδιαγραφών:

- Οι ρυθμιστές δυναμικότητας R50 θα έχουν τις ίδιες διαστάσεις με τους R25.
- Οι ρυθμιστές R25 & R50 θα έχουν ρακόρ εισόδου $\frac{3}{4}$ & ρακόρ εξόδου $1 \frac{1}{4}$
- Οι ρυθμιστές R75 & R100 θα έχουν ρακόρ εισόδου $\frac{3}{4}$ & ρακόρ εξόδου $1 \frac{1}{2}$.
- Οι απαιτούμενες αποστάσεις κέντρων της εισόδου και εξόδου των ρυθμιστών είναι 10,3cm και 6cm, σύμφωνα με το παρακάτω σχήμα:



- Ανώτατα όρια ασφαλείας
 - α) για την OPSO 70mbar
 - β) για την relief 50mbar
- Θα υπάρχει test point χωρίς απαίτηση εφαρμογής ταχυσυνδέσμου με δυνατότητα εφαρμογής λαστίχου σιλικόνης εξωτερικά του

ΠΑΡΑΡΤΗΜΑ ΙΙΙ – ΕΕΕΣ

Το έντυπο Ε.Ε.Ε.Σ. που συνοδεύει την παρούσα Διακήρυξη είναι αναρτημένο σε μορφή PDF και .XML, στη νέα ηλεκτρονική υπηρεσία Prometheus ESPDint (<https://espdint.eprocurement.gov.gr/>), που προσφέρει τη δυνατότητα ηλεκτρονικής σύνταξης και διαχείρισης του Ευρωπαϊκού Ενιαίου Εγγράφου Σύμβασης (ΕΕΕΣ) με τον Συστημικό Αριθμό του παρόντος Διαγωνισμού.

ΠΑΡΑΡΤΗΜΑ IV – Υπόδειγμα Οικονομικής Προσφοράς

ΚΩΔΙΚΟΣ	ΠΕΡΙΓΡΑΦΗ	ΠΟΣΟΤΗΤΑ	ΤΙΜΗ ΜΟΝΑΔΟΣ (ΕΥΡΩ – ΧΩΡΙΣ ΦΠΑ)	ΣΥΝΟΛΙΚΗ ΠΡΟΣΦΕΡΟΜΕΝΗ ΤΙΜΗ ΧΩΡΙΣ ΦΠΑ (για το σύνολο της ποσότητας ανά είδος)
1	ΡΥΘΜΙΣΤΗΣ 4/ 0,025bar, 25m ³ /h γωνιακός, για εγκατάσταση σε επίτοιχο ερμάριο	11.250		
2	ΡΥΘΜΙΣΤΗΣ 4/0,025bar, 50m ³ /h γωνιακός, για εγκατάσταση σε επίτοιχο ερμάριο	1.600		
3	ΡΥΘΜΙΣΤΗΣ 4/0,025bar, 75m ³ /h γωνιακός, για εγκατάσταση σε επίτοιχο ερμάριο	125		
4	ΡΥΘΜΙΣΤΗΣ 4/0,025bar, 100m ³ /h γωνιακός, για εγκατάσταση σε επίτοιχο ερμάριο	27		

Συνολική προσφερόμενη τιμή για το σύνολο της ποσότητας όλων των ειδών (αριθμητικώς) χωρίς ΦΠΑ:€ *

Συνολική προσφερόμενη τιμή για το σύνολο της ποσότητας όλων των ειδών (ολογράφως) χωρίς ΦΠΑ:ευρώ

- **Αυτή είναι η τιμή που συμπληρώνεται στην πλατφόρμα του ΕΣΗΔΗΣ*
- *Οι ποσότητες των ειδών που αναφέρονται στο Παράρτημα Ι είναι απολύτως ενδεικτικές και δεν δεσμεύουν την ΕΔΑ Αττικής. Η ΕΔΑ Αττικής διατηρεί το δικαίωμα, κατά την απόλυτη κρίση της και σύμφωνα με τις ανάγκες της, να ακυρώσει, μειώσει ή αυξήσει αζημίως το τελικό αντικείμενο της προμήθειας, ανά κωδικό υλικού, χωρίς αυτό να αποτελεί για οποιονδήποτε λόγο τροποποίηση ή αναπροσαρμογή των Συμβατικών Τιμών.*

ΠΑΡΑΡΤΗΜΑ V – Υποδείγματα Εγγυητικών Επιστολών**ΥΠΟΔΕΙΓΜΑ ΕΓΓΥΗΤΙΚΗΣ ΕΠΙΣΤΟΛΗΣ ΣΥΜΜΕΤΟΧΗΣ**

Όνομασία Τράπεζας: Ημερομηνία έκδοσης:

Κατάστημα :.....

Διεύθυνση:.....

Προς:

ΕΤΑΙΡΕΙΑ ΔΙΑΝΟΜΗΣ ΑΕΡΙΟΥ ΑΤΤΙΚΗΣ Μ.Α.Ε.

Λεωφόρο Σοφοκλή Βενιζέλου 11 & Σερρών,

Τ.Κ. 141 23 Λυκόβρυση

ΕΓΓΥΗΤΙΚΗ ΕΠΙΣΤΟΛΗ ΣΥΜΜΕΤΟΧΗΣ Αριθμ.Ποσό #€ _____#

Έχουμε την τιμή να σας γνωστοποιήσουμε ότι, εγγυόμαστε με την παρούσα επιστολή ανέκκλητα και ανεπιφύλακτα, και ως πρωτοφειλέτες, παραιτούμενοι του δικαιώματος της διαιρέσεως και διζήσεως και των ενστάσεων των άρθρων 852-856, 862-864 και 866-869 του Αστικού Κώδικα, μέχρι του ποσού των Χιλιάδων ΕΥΡΩ (€.....,00) υπέρ της εταιρείας, Οδός.....,αριθ....., Τ.Κ.....(σε περίπτωση κοινοπραξίας υπέρ όλων των μελών που αναφέρονται ένα προς ένα, ατομικά για κάθε ένα από αυτά και ως αλληλέγγυα και εις ολόκληρο υπόχρεων μεταξύ τους) για τη συμμετοχή της στο Διαγωνισμό που διενεργείται από την ΕΔΑ ΑΤΤΙΚΗΣ Μ.Α.Ε. για την «Προμήθεια Ρυθμιστών Χαμηλής Πίεσης» (Διαγωνισμός ΕΔΑ Μ11/032022), σύμφωνα με τους όρους της σχετικής Προκήρυξης την οποία γνωρίζουμε κι έχουμε λάβει υπόψη.

Το παραπάνω ποσό τηρούμε στην απόλυτη και ελεύθερη διάθεσή σας και θα σας καταβληθεί μέσα σε πέντε (5) ημέρες από την απλή έγγραφη ειδοποίησή σας, ολικά ή μερικά, χωρίς καμία από μέρος μας αντίρρηση ή ένσταση, χωρίς να ερευνηθεί το νόμιμο και βάσιμο ή μη της απαίτησης και χωρίς να αξιώσουμε δικαστική κρίση περί τούτου, δικαίωμα από το οποίο παραιτούμαστε ρητά δια της παρούσας. Δηλώνουμε δε, ότι για την καταβολή του ποσού της παρούσας εγγύησης προς εσάς, ουδεμία εξουσιοδότηση, πράξη ή συγκατάθεση του διαγωνιζόμενου απαιτείται, οποιαδήποτε δε άρνηση, αντίρρηση ή προσφυγή αυτού στη δικαιοσύνη δε θα ληφθεί υπόψη.

Η παρούσα εγγύηση που παρέχεται σύμφωνα με τα ανωτέρω, καλύπτει όλες τις από την συμμετοχή στον ανωτέρω Διαγωνισμό απορρέουσες υποχρεώσεις της εν λόγω Εταιρείας (ή εταιρειών), όπως περιγράφονται στην Πρόσκληση Υποβολής Προσφοράς του ως άνω Διαγωνισμού, καθ' όλο το χρόνο ισχύος της.

Σε περίπτωση κατάπτωσης της εγγύησης το ποσό της κατάπτωσης υπόκειται στο εκάστοτε ισχύον πάγιο τέλος χαρτοσήμου.

Η παρούσα εγγύηση που παρέχεται σύμφωνα με τα ως άνω, παραμένει σε πλήρη ισχύ μέχρι και την, εκτός εάν στο μεταξύ παραταθεί η ισχύς της ή αυτή μας επιστραφεί με δήλωσή σας.

Αποδεχόμαστε να παρατείνουμε την ισχύ της εγγύησης ύστερα από απλό έγγραφο σας, με την προϋπόθεση ότι το σχετικό αίτημά σας θα μας υποβληθεί πριν από την ημερομηνία λήξης της.

Η παρούσα εγγύηση, όπως και κάθε υποχρέωση που απορρέει από αυτή, διέπεται από το Ελληνικό δίκαιο και η Τράπεζά μας αποδέχεται την αρμοδιότητα των καθ' ύλη αρμοδίων δικαστηρίων της Αθήνας για την επίλυση των διαφορών που τυχόν προκύψουν από αυτήν.

(Εξουσιοδοτημένη υπογραφή)

ΥΠΟΔΕΙΓΜΑ ΕΓΓΥΗΤΙΚΗΣ ΕΠΙΣΤΟΛΗΣ ΚΑΛΗΣ ΕΚΤΕΛΕΣΗΣ

Όνομασία Τράπεζας:

Ημερομηνία έκδοσης:

Κατάστημα :.....

Διεύθυνση:.....

Προς:

ΕΤΑΙΡΕΙΑ ΔΙΑΝΟΜΗΣ ΑΕΡΙΟΥ ΑΤΤΙΚΗΣ Μ.Α.Ε.

Λεωφ. Σοφοκλή Βενιζέλου 11 & Σερρών,

Τ.Κ.14123, Λυκόβρυση

ΕΓΓΥΗΤΙΚΗ ΕΠΙΣΤΟΛΗ ΚΑΛΗΣ ΕΚΤΕΛΕΣΗΣ Αριθμ.

Ποσό #€ __.____,00#

Έχουμε την τιμή να σας γνωστοποιήσουμε ότι, εγγυόμαστε με την παρούσα επιστολή ανέκκλητα και ανεπιφύλακτα, και ως πρωτοφειλέτες, παραιτούμενοι του δικαιώματος της διαιρέσεως και διζήσεως και των ενστάσεων των άρθρων 852-856, 862-864 και 866-869 του Αστικού Κώδικα, μέχρι του ποσού των ΕΥΡΩ (€.....) υπέρ της Εταιρείας, οδός,αριθ.,Τ.Κ....., για την πιστή και ακριβή εκπλήρωση όλων των όρων και υποχρεώσεων της που απορρέουν από τη Σύμβαση για την «Προμήθεια Ρυθμιστών Χαμηλής Πίεσης» (Διαγωνισμός ΕΔΑ – Μ11/032022), με την ΕΔΑ ΑΤΤΙΚΗΣ Μ.Α.Ε., κατόπιν κηρύξεως της ως Αναδόχου στο σχετικό Διαγωνισμό που διενήργησε η ΕΔΑ ΑΤΤΙΚΗΣ Μ.Α.Ε.

Η παρούσα εγγύηση καλύπτει όλες τις απορρέουσες αξιώσεις από την ως άνω Σύμβαση και τα Παραρτήματα αυτής, αξιώσεις από παραβίαση των όρων της Σύμβασης, των προβλεπόμενων ποινικών ρητρών, καθώς επίσης και κάθε ζημία έναντι τρίτων από αντισυμβατική ή παράνομη συμπεριφορά της ως άνω Εταιρείας καθ' όλο το χρόνο ισχύος της.

Το παραπάνω ποσό τηρούμε στην απόλυτη και ελεύθερη διάθεσή σας και θα καταβληθεί με μόνη τη δήλωσή σας ολικά ή μερικά, χωρίς καμία από μέρος μας αντίρρηση ή ένσταση και χωρίς να ερευνηθεί το βάσιμο ή μη της απαίτησης, παραιτούμενοι από τέτοιο δικαίωμα, εντός πέντε (5) ημερών από την απλή έγγραφη ειδοποίησή σας.

Η παρούσα εγγύηση που παρέχεται σύμφωνα με τα ως άνω ισχύει μέχρι _____ (όλη τη διάρκεια της Σύμβασης και τυχόν παράτασης)

Η παρούσα εγγύηση, όπως και κάθε υποχρέωση που απορρέει από αυτή, διέπεται από το Ελληνικό δίκαιο και η Τράπεζά μας αποδέχεται την αρμοδιότητα των καθ' ύλη αρμοδίων δικαστηρίων της Αθήνας για την επίλυση των διαφορών που προκύψουν από αυτήν.

(Εξουσιοδοτημένη υπογραφή)

ΥΠΟΔΕΙΓΜΑ ΕΓΓΥΗΤΙΚΗΣ ΕΠΙΣΤΟΛΗΣ ΚΑΛΗΣ ΛΕΙΤΟΥΡΓΙΑΣ

Όνομασία Τράπεζας:

Ημερομηνία έκδοσης:

Κατάστημα :.....

Διεύθυνση:.....

Προς:

ΕΤΑΙΡΕΙΑ ΔΙΑΝΟΜΗΣ ΑΕΡΙΟΥ ΑΤΤΙΚΗΣ Μ.Α.Ε.

Λεωφ. Σοφοκλή Βενιζέλου 11 & Σερρών,

Τ.Κ.14123, Λυκόβρυση

ΕΓΓΥΗΤΙΚΗ ΕΠΙΣΤΟΛΗ ΚΑΛΗΣ ΛΕΙΤΟΥΡΓΙΑΣ Αριθμ.

Ποσό #€ __.____,00#

Έχουμε την τιμή να σας γνωστοποιήσουμε ότι, εγγυόμαστε με την παρούσα επιστολή ανέκκλητα και ανεπιφύλακτα, και ως πρωτοφειλέτες, παραιτούμενοι του δικαιώματος της διαιρέσεως και διζήσεως και των ενστάσεων των άρθρων 852-856, 862-864 και 866-869 του Αστικού Κώδικα, μέχρι του ποσού των ΕΥΡΩ (€.....) υπέρ της Εταιρείας, οδός,αριθ.,Τ.Κ....., για την ακριβή, πλήρη και πιστή εφαρμογή, εκτέλεση και εκπλήρωση όλων των όρων και υποχρεώσεων της συμπεριλαμβανομένων των εγγυήσεων που απορρέουν από την Σύμβαση 3300000..... για την «Προμήθεια.....» (Διαγωνισμός ΕΔΑ _.....)» με την ΕΔΑ ΑΤΤΙΚΗΣ Μ.Α.Ε. και ειδικότερα για την Καλή Λειτουργία της Προμήθειας αυτής

Η παρούσα εγγύηση καλύπτει όλες τις απορρέουσες αξιώσεις από την ως άνω Σύμβαση και τα Παραρτήματα αυτής, αξιώσεις από παραβίαση των όρων της Σύμβασης, των προβλεπόμενων ποινικών ρητρών, καθώς επίσης και κάθε ζημία έναντι τρίτων από αντισυμβατική ή παράνομη συμπεριφορά της ως άνω Εταιρείας καθ' όλο το χρόνο ισχύος της.

Το παραπάνω ποσό τηρούμε στην απόλυτη και ελεύθερη διάθεσή σας και θα καταβληθεί με μόνη τη δήλωσή σας ολικά ή μερικά, χωρίς καμία από μέρος μας αντίρρηση ή ένσταση και χωρίς να ερευνηθεί το βάσιμο ή μη της απαίτησης, παραιτούμενοι από τέτοιο δικαίωμα, εντός πέντε (5) ημερών από την απλή έγγραφη ειδοποίησή σας.

Η παρούσα εγγύηση που παρέχεται σύμφωνα με τα ως άνω ισχύει μέχρι _____ (24 μήνες από την ημερομηνία λήξης της Σύμβασης)

Η παρούσα εγγύηση, όπως και κάθε υποχρέωση που απορρέει από αυτή, διέπεται από το Ελληνικό δίκαιο και η Τράπεζά μας αποδέχεται την αρμοδιότητα των καθ' ύλη αρμοδίων δικαστηρίων της Αθήνας για την επίλυση των διαφορών που προκύψουν από αυτήν.

(Εξουσιοδοτημένη υπογραφή)

ΠΑΡΑΡΤΗΜΑ VI- Σχέδιο Σύμβασης

ΣΥΜΒΑΣΗ

ΜΕΤΑΞΥ

Ε.Δ.Α. ΑΤΤΙΚΗΣ Μ.Α.Ε.

ΚΑΙ

.....
ΓΙΑ ΤΗΝ ΠΡΟΜΗΘΕΙΑ ΡΥΘΜΙΣΤΩΝ ΧΑΜΗΛΗΣ ΠΙΕΣΗΣ

Οι όροι που περιλαμβάνονται στο Υπόδειγμα είναι δεσμευτικοί και δεν δύνανται να τροποποιηθούν

ΑΡΙΘΜΟΣ ΣΥΜΒΑΣΗΣ: 3300000....

ΣΥΜΒΑΣΗ

Στην Αθήνα σήμερα, στις μεταξύ, αφενός μεν της Ανώνυμης Εταιρείας με την επωνυμία ΕΤΑΙΡΕΙΑ ΔΙΑΝΟΜΗΣ ΑΕΡΙΟΥ ΑΤΤΙΚΗΣ Μ.Α.Ε. (ΕΔΑ ΑΤΤΙΚΗΣ), που εδρεύει στη Λυκόβρυση, Λεωφόρος Σοφοκλή Βενιζέλου 11 & Σερρών, Τ.Κ. 14123, ΑΦΜ. 099363230, ΔΟΥ ΦΑΕ ΑΘΗΝΩΝ, αρ. ΓΕΜΗ 004442001000, και εκπροσωπείται νόμιμα για την υπογραφή της παρούσης από τον κ. Πιέρρο Χατζηγιάννη – Πρόεδρο Δ.Σ. (η οποία στο εξής θα αναφέρεται ως «ΑΓΟΡΑΣΤΗΣ»),

και αφετέρου της

εταιρείας με την επωνυμία η οποία συστάθηκε και λειτουργεί σύμφωνα με την Νομοθεσία έχει την έδρα της και η οποία διατηρεί επισήμως γραφεία στη διεύθυνση, έχει ΑΦΜ....., ΔΟΥ..... (η οποία στο εξής θα αναφέρεται ως «ΠΡΟΜΗΘΕΥΤΗΣ») και εκπροσωπείται νόμιμα για την υπογραφή της παρούσης από τον κ.

(Σημείωση: εάν ο ΠΡΟΜΗΘΕΥΤΗΣ είναι Κοινοπραξία θα πρέπει να αναφερθούν ανωτέρω όλα τα μέλη αυτής (δηλαδή αφετέρου α).... β)..... και γ)..... (εφεξής από κοινού «ο ΠΡΟΜΗΘΕΥΤΗΣ»).

Έχοντας υπόψη την από Διακήρυξη του Διαγωνισμού για την «Προμήθεια, Κωδικός Διαγωνισμού Μ.../..2022,

ΔΗΛΩΝΟΝΤΑΙ, ΣΥΜΦΩΝΟΥΝΤΑΙ, ΣΥΝΟΜΟΛΟΓΟΥΝΤΑΙ ΚΑΙ ΓΙΝΟΝΤΑΙ ΑΜΟΙΒΑΙΩΣ ΑΠΟΔΕΚΤΑ τα παρακάτω :

ΑΡΘΡΟ 1 - ΟΡΙΣΜΟΙ

Για τις ανάγκες της παρούσας ΣΥΜΒΑΣΗΣ η χρήση των ακόλουθων όρων θα έχει την έννοια που τους αποδίδεται στο παρόν άρθρο.

Αγοραστής	Η Εταιρεία Διανομής Αερίου Αττικής Μ.Α.Ε.
Περίοδος Εγγύησης	Η περίοδος που διαρκούν οι εγγυήσεις του ΠΡΟΜΗΘΕΥΤΗ.
Προμήθεια	Τα προμηθευόμενα προϊόντα, υλικά, εξοπλισμός, ανταλλακτικά που αποτελούν αντικείμενο της παρούσας.
Προμηθευτής	Η Εταιρεία
Προσφορά	Το σύνολο των εγγράφων που έχει υποβάλει ο ΠΡΟΜΗΘΕΥΤΗΣ και βάσει των οποίων του ανατέθηκε η παρούσα προμήθεια.
Σύμβαση Συμβατικά Τεύχη Προμήθειας	Η παρούσα Σύμβαση με το σύνολο των Συμβατικών Τευχών. Το σύνολο των τευχών που αποτελούν την Σύμβαση και ορίζονται στο άρθρο 2 της παρούσας.
Τόπος Παράδοσης	Ο τόπος που ορίζεται στην παρ. 8.7 της παρούσας.

Υποπρομηθευτής	Κάθε νομικό ή φυσικό πρόσωπο που συνδέεται συμβατικά με τον προμηθευτή και εκτελεί για λογαριασμό του τμήμα των συμβατικών του υποχρεώσεων προς την ΕΔΑ Αττικής Α.Ε. χωρίς να συνδέεται καθ' οιονδήποτε τρόπο με την τελευταία.
Πρόγραμμα Παραγωγής	Το αναλυτικό πρόγραμμα παραγωγής του ΠΡΟΜΗΘΕΥΤΗ που μπορεί να περιλαμβάνει, ανάλογα με το είδος του υλικού, συγκεκριμένες ημερομηνίες: παραλαβής Α' υλών, έναρξης και περάτωσης της παραγωγής, ελέγχων και δοκιμών, συσκευασίας, φόρτωσης και παράδοσης καθώς και ποσοτικά στοιχεία που αντιστοιχούν στην εκάστοτε εντολή του ΑΓΟΡΑΣΤΗ.
Packing List	Το έγγραφο που αποστέλλει ο ΠΡΟΜΗΘΕΥΤΗΣ σε κάθε επιμέρους παράδοση υλικών, στο οποίο αποτυπώνονται πληροφορίες των προς παράδοση υλικών, μεταξύ των οποίων: Κωδικοί υλικών, ποσότητες, στοιχεία παρτίδας υλικών, τρόπος συσκευασίας, ημερομηνία παράδοσης, τόπος παράδοσης.
Call off Order	Κάθε εντολή (παραγγελία) που δίνεται από τον ΑΓΟΡΑΣΤΗ στα πλαίσια της Σύμβασης και περιλαμβάνει επιμέρους ποσότητες υλικών, παραδοτέες σε συγκεκριμένες ημερομηνίες.
«DDP» «Insurance paid by the Supplier»	Η συνθήκη, σύμφωνα με τους διεθνώς αποδεκτούς όρους INCOTERMS, βάσει της οποίας ο προμηθευτής είναι υπεύθυνος για την ασφαλή παράδοση των αγαθών σε συγκεκριμένο προορισμό καθώς και την πληρωμή των δασμών.
INCOTERMS 2010	Ένα σύνολο διεθνώς αποδεκτών ορισμών και κανόνων εμπορικών συναλλαγών που εκδίδει και επικαιροποιεί περιοδικά το Διεθνές Εμπορικό Επιμελητήριο (ICC), οι οποίοι καθορίζουν τους αντίστοιχους σχετικούς ρόλους του αγοραστή και του πωλητή στον διακανονισμό της μεταφοράς και άλλων ευθυνών ενώ προσδιορίζουν μέχρι πιο στάδιο βρίσκεται η ιδιοκτησία του εκάστοτε εμπορεύματος.
Τρίτος Φορέας Επιθεώρησης ή Επιθεωρητής	Ο εντεταλμένος από τον ΑΓΟΡΑΣΤΗ φορέας που αναλαμβάνει την επιθεώρηση της παραγωγής και των ελέγχων των υπό προμήθεια υλικών στις εγκαταστάσεις του ΠΡΟΜΗΘΕΥΤΗ.

ΑΡΘΡΟ 2 – ΣΥΜΒΑΤΙΚΑ ΤΕΥΧΗ

2.1. Η ΣΥΜΒΑΣΗ αποτελείται από το παρόν και τα Συμβατικά Τεύχη που αποτελούν αναπόσπαστο και αδιαίρετο μέρος της. Με την επιφύλαξη του άρθρου 2.2 κατωτέρω, όλα τα έγγραφα που αποτελούν μέρος της ΣΥΜΒΑΣΗΣ (και όλα τα μέρη τους) θεωρείται ότι συσχετίζονται, αλληλοσυμπληρώνονται και επεξηγούνται αμοιβαία. Η ΣΥΜΒΑΣΗ θα ερμηνεύεται ως ενιαίο σύνολο. Τα Συμβατικά Τεύχη αποτελούν τη συνολική συμφωνία μεταξύ του ΑΓΟΡΑΣΤΗ και του ΠΡΟΜΗΘΕΥΤΗ αναφορικά με το αντικείμενο της ΣΥΜΒΑΣΗΣ και υπερισχύουν κάθε επικοινωνίας, διαπραγματεύσεων και συμφωνιών (γραπτών ή προφορικών) των μερών που προηγήθηκαν της ημερομηνίας υπογραφής της ΣΥΜΒΑΣΗΣ.

2.2. Η σειρά προτεραιότητας των ΣΥΜΒΑΤΙΚΩΝ ΤΕΥΧΩΝ έχει ως εξής:

- 1) ΣΥΜΒΑΣΗ
- 2) ΠΑΡΑΡΤΗΜΑ Ι - ΠΙΝΑΚΑΣ ΥΛΙΚΩΝ ΚΑΙ ΧΡΟΝΟΔΙΑΓΡΑΜΜΑ ΠΑΡΑΔΟΣΕΩΝ
- 3) ΠΑΡΑΡΤΗΜΑ ΙΙ - ΤΙΜΟΛΟΓΙΟ ΣΥΜΒΑΣΗΣ
- 4) ΠΑΡΑΡΤΗΜΑ ΙΙΙ - ΕΓΓΥΗΤΙΚΗ ΕΠΙΣΤΟΛΗ ΚΑΛΗΣ ΕΚΤΕΛΕΣΗΣ
- 5) ΠΑΡΑΡΤΗΜΑ ΙV - ΕΓΓΥΗΤΙΚΗ ΕΠΙΣΤΟΛΗΣ ΚΑΛΗΣ ΛΕΙΤΟΥΡΓΙΑΣ
- 6) ΔΙΑΚΗΡΥΞΗ
- 7) ΣΥΝΟΠΤΙΚΟΣ ΠΡΟΣΔΙΟΡΙΣΜΟΣ ΣΥΜΒΑΤΙΚΩΝ ΥΛΙΚΩΝ
- 8) ΑΠΑΙΤΗΣΕΙΣ – ΤΕΧΝΙΚΕΣ ΠΡΟΔΙΑΓΡΑΦΕΣ

Σε περίπτωση αντίθεσης μεταξύ διατάξεων που περιλαμβάνονται στα παραπάνω τεύχη υπερισχύουν οι διατάξεις εκείνες που περιέχονται στο τεύχος που προηγείται σύμφωνα με την ανωτέρω σειρά προτεραιότητας.

2.3. Ο ΠΡΟΜΗΘΕΥΤΗΣ δηλώνει ρητά και εγγυάται ότι θα τηρεί τις διατάξεις του Ν. 2957/2001 (Κύρωση της Σύμβασης του Συμβουλίου της Ευρώπης για θέματα Αστικού Δικαίου περί διαφθοράς) καθώς και τη συναφή εκάστοτε ισχύουσα νομοθεσία για την αντιμετώπιση της διαφθοράς (ενδεικτικά Ν 2656/1998, 3021/2002, 3023/2002, 2802/2000, 3560/2007) όπως ισχύει. Ο ΠΡΟΜΗΘΕΥΤΗΣ δηλώνει ρητά ότι δεν έχει στο παρελθόν λάβει, αλλά ούτε και στο μέλλον θα προσφέρει ή λάβει ή υποσχεθεί ή συμφωνήσει να δώσει άμεσα ή έμμεσα σε οποιοδήποτε μέλος του προσωπικού ή των μετόχων του ΑΓΟΡΑΣΤΗ, νομικών προσώπων δημοσίου δικαίου, υπαλλήλους Υπουργείου, κυβερνητικούς εκπροσώπους ή υπαλλήλους ή σε οποιοδήποτε άλλο πρόσωπο το οποίο απασχολείται από τον ΑΓΟΡΑΣΤΗ σε σχέση με την εκτέλεση της παρούσας ΣΥΜΒΑΣΗΣ ή οποιασδήποτε άλλης σύμβασης, κανένα δώρο ή ανταμοιβή κάθε είδους ως παρακίνηση σε οποιαδήποτε πράξη ή παράλειψη, έκφραση ικανοποίησης ή βραβείο. Οποιαδήποτε παράβαση του Άρθρου αυτού από τον ΠΡΟΜΗΘΕΥΤΗ ή οποιοδήποτε πρόσωπο ενεργεί για λογαριασμό του σε σχέση με τη ΣΥΜΒΑΣΗ ή οποιαδήποτε άλλη σύμβαση με τον ΑΓΟΡΑΣΤΗ, θα δίνει το δικαίωμα στον ΑΓΟΡΑΣΤΗ να θέσει σε εφαρμογή τις διατάξεις περί καταγγελίας της ΣΥΜΒΑΣΗΣ καθώς και να αναζητήσει όποια τυχόν ζημιά έχει υποστεί.

2.4. Ο ΠΡΟΜΗΘΕΥΤΗΣ δηλώνει ότι έχει λάβει γνώση των όρων του Κώδικα Επιχ/κης Ηθικής του ΑΓΟΡΑΣΤΗ όπως αυτοί είναι αναρτημένοι στην ιστοσελίδα της εταιρείας και τους αποδέχεται ανεπιφύλακτα.

ΑΡΘΡΟ 3 – ΑΝΤΙΚΕΙΜΕΝΟ ΤΗΣ ΠΡΟΜΗΘΕΙΑΣ

3.1. Ο ΠΡΟΜΗΘΕΥΤΗΣ αναλαμβάνει να προμηθεύσει και ο ΑΓΟΡΑΣΤΗΣ αποδέχεται να προμηθευτεί σύμφωνα με τους όρους της παρούσας ΣΥΜΒΑΣΗΣ, καθώς και της από .../.../2022 Οικονομικής Προσφοράς του ΠΡΟΜΗΘΕΥΤΗ και των λοιπών ΣΥΜΒΑΤΙΚΩΝ ΤΕΥΧΩΝ, τα υλικά που επισυνάπτονται ως Παράρτημα Ι – Αντικείμενο Προμήθειας - Πίνακας Υλικών, παροχής υπηρεσιών και Χρονοδιάγραμμα Παραδόσεων της παρούσας.

3.2. Οι ποσότητες των ειδών που αναφέρονται στο Παράρτημα Ι είναι ενδεικτικές. Ο ΑΓΟΡΑΣΤΗΣ διατηρεί το δικαίωμα, κατά την απόλυτη κρίση του και σύμφωνα με τις ανάγκες του, να ακυρώσει, μειώσει ή αυξήσει αζημίως το τελικό αντικείμενο της προμήθειας ανά κωδικό υλικού, χωρίς αυτό να

αποτελεί για οποιονδήποτε λόγο τροποποίηση ή αναπροσαρμογή των Συμβατικών Τιμών, υπό την προϋπόθεση ότι το συνολικό συμβατικό τίμημα δεν μεταβάλλεται (αυξομειώνεται) σε ποσοστό πέραν του 10%.

3.3. Σε περίπτωση αύξησης των ποσοτήτων, ως ανωτέρω, ο ΠΡΟΜΗΘΕΥΤΗΣ θα παραδώσει τις επιπρόσθετα παραγγελλόμενες ποσότητες σύμφωνα με τα προβλεπόμενα του άρθρου 8.1 της παρούσας.

ΑΡΘΡΟ 4 – ΣΥΜΒΑΤΙΚΟ ΤΙΜΗΜΑ – ΟΡΟΙ ΠΛΗΡΩΜΗΣ

4.1. Το συνολικό συμβατικό τίμημα της ΣΥΜΒΑΣΗΣ ανέρχεται σε (€) και αναλύεται στο Τιμολόγιο Οικονομικής Προσφοράς του ΠΡΟΜΗΘΕΥΤΗ, που επισυνάπτεται στην παρούσα ως Παράρτημα ΙΙ και σύμφωνα με όσα αναφέρονται στο άρθρο 3.2 της παρούσας.

Τον ΠΡΟΜΗΘΕΥΤΗ βαρύνουν οι υπέρ τρίτων κρατήσεις, ως και κάθε άλλη επιβάρυνση, σύμφωνα με την κείμενη νομοθεσία, μη συμπεριλαμβανομένου Φ.Π.Α., για την παράδοση του υλικού στον τόπο και με τον τρόπο που προβλέπεται στα έγγραφα της σύμβασης. Ιδίως βαρύνεται με τις ακόλουθες κρατήσεις:

α) Κράτηση 0,07% η οποία υπολογίζεται επί της αξίας κάθε πληρωμής προ φόρων και κρατήσεων της αρχικής, καθώς και κάθε συμπληρωματικής σύμβασης υπέρ της Ενιαίας Ανεξάρτητης Αρχής Δημοσίων Συμβάσεων επιβάλλεται (άρθρο 4 Ν.4013/2011 όπως ισχύει)

β) Κράτηση ύψους 0,02% υπέρ της ανάπτυξης και συντήρησης του ΟΠΣ ΕΣΗΔΗΣ, η οποία υπολογίζεται επί της αξίας, εκτός ΦΠΑ, της αρχικής, καθώς και κάθε συμπληρωματικής σύμβασης. Το ποσό αυτό παρακρατείται σε κάθε πληρωμή από τον αναθέτων φορέα στο όνομα και για λογαριασμό του Υπουργείου Ψηφιακής Διακυβέρνησης σύμφωνα με την παρ. 6 του άρθρου 36 του ν. 4412/2016

γ) Κράτηση 0,1% η οποία υπολογίζεται επί της αξίας κάθε πληρωμής προ φόρων και κρατήσεων της αρχικής καθώς και κάθε συμπληρωματικής σύμβασης υπέρ της Ενιαίας Ανεξάρτητης Αρχής Δημοσίων Συμβάσεων (άρθρο 350 παρ. 3 του ν. 4412/2016).

Οι υπέρ τρίτων κρατήσεις υπόκεινται στο εκάστοτε ισχύον αναλογικό τέλος χαρτοσήμου 3% και στην επ' αυτού εισφορά υπέρ ΟΓΑ 20%.

4.2. Οι τιμές του Τιμολογίου (τιμές μονάδος) είναι σταθερές και δεν υπόκεινται σε καμιά αναπροσαρμογή ή μεταβολή για οποιαδήποτε αιτία.

4.3. Οι τιμές περιλαμβάνουν όλες τις δαπάνες του ΠΡΟΜΗΘΕΥΤΗ, στις οποίες προέβη προς εκπλήρωση της παρούσας συμπεριλαμβανομένου του κόστους κατασκευής, επιθεώρησης, μεταφοράς, εκτελωνισμού, ασφάλισης και της αμοιβής και των δαπανών του ΠΡΟΜΗΘΕΥΤΗ για την αποθήκευση των υλικών μέχρι την παράδοση στον Τόπο Παράδοσης, σύμφωνα με τις εκάστοτε οδηγίες του ΑΓΟΡΑΣΤΗ.

4.4. Ο ΑΓΟΡΑΣΤΗΣ είναι υποχρεωμένος να εξοφλεί τα εμπροθέσμως παραδιδόμενα υλικά και υπηρεσίες που θα γίνονται αποδεκτά από την αρμόδια διεύθυνση ή επιτροπή παραλαβής εφόσον συμμορφώνονται προς τις προδιαγραφές, όπως αυτά περιγράφονται στην παράγραφο 2.7.2. του Τεύχους Ι της Προκήρυξης.

Η αξία των εμπροθέσμως και προσηκόντως παραδοθέντων υλικών θα εξοφλείται ως ακολούθως:

- α. Για πληρωμές αξίας μεγαλύτερης των Χιλίων Πεντακοσίων ΕΥΡΩ (1.500€). Ο ΠΡΟΜΗΘΕΥΤΗΣ υποχρεούται να προσκομίσει το σχετικό τιμολόγιο, φορολογική και ασφαλιστική ενημερότητα.

Η πληρωμή των τιμολογίων θα γίνεται με την έκδοση ισόποσης επιταγής σε διαταγή του ΠΡΟΜΗΘΕΥΤΗ ή με απ' ευθείας κατάθεση σε Τραπεζικό Λογαριασμό που θα υποδείξει ο ΠΡΟΜΗΘΕΥΤΗΣ, σε (.....) ημέρες από την ημερομηνία έκδοσης του παραστατικού και αντίστοιχα την 15^η ή 30^η ημέρα του μήνα στον οποίο λήγει η περίοδος αυτή, με την προϋπόθεση ότι το τιμολόγιο έχει παραληφθεί από το Λογιστήριο του ΑΓΟΡΑΣΤΗ εντός δέκα (10) ημερών από την ημερομηνία έκδοσής του. Για κάθε ημέρα καθυστέρησης παραλαβής του τιμολογίου πέραν των δέκα (10) ημερών από την έκδοσή του προστίθεται και μια ημέρα στην περίοδο εξόφλησης. Σε περίπτωση που η ημέρα πληρωμής δεν είναι εργάσιμη, η πληρωμή θα πραγματοποιείται την επόμενη εργάσιμη ημέρα.

- β. Για πληρωμές αξίας μικρότερης των Χιλίων Πεντακοσίων ΕΥΡΩ (1.500€), ο ΑΓΟΡΑΣΤΗΣ δύναται να ζητά την προσκόμιση μόνο του τιμολογίου. Τα τιμολόγια εξοφλούνται σε (...) ημέρες από την ημερομηνία έκδοσης τους και αντίστοιχα την 15^η ή 30^η ημέρα του μήνα στον οποίο λήγει η περίοδος αυτή, με την προϋπόθεση ότι έχουν παραληφθεί από το Λογιστήριο του ΑΓΟΡΑΣΤΗ εντός δέκα (10) ημερών από την ημερομηνία έκδοσης τους. Για κάθε ημέρα καθυστέρησης παραλαβής του τιμολογίου πέραν των δέκα (10) ημερών από την έκδοση του προστίθεται και μια ημέρα στην περίοδο εξόφλησης. Σε περίπτωση που η ημέρα πληρωμής δεν είναι εργάσιμη, η πληρωμή θα πραγματοποιείται την επόμενη εργάσιμη ημέρα.

ΑΡΘΡΟ 5 – ΚΥΡΙΟΤΗΤΑ ΤΩΝ ΥΛΙΚΩΝ

Η κυριότητα, νομή και κατοχή των υλικών θα μεταβιβάζεται στον ΑΓΟΡΑΣΤΗ με την Παράδοση και Παραλαβή αυτών στον Τόπο Παράδοσης, σύμφωνα με όσα ορίζονται στο άρθρο 8 της παρούσας.

ΑΡΘΡΟ 6 – ΕΓΓΥΗΣΗ ΚΑΛΗΣ ΕΚΤΕΛΕΣΗΣ

- 6.1 Επιστολή Καλής Εκτέλεσης ως το Υπόδειγμα του Παραρτήματος III, αξίας ίσης προς το τέσσερα τοις εκατό (4%) της συνολικής αξίας της ΣΥΜΒΑΣΗΣ.
- 6.2 Εφόσον ο ΑΓΟΡΑΣΤΗΣ ασκήσει το δικαίωμα παραγγελίας πρόσθετων ποσοτήτων, ο ΠΡΟΜΗΘΕΥΤΗΣ θα υποχρεούται εντός προθεσμίας δέκα (10) ημερών από την άσκηση του εν λόγω δικαιώματος να προσκομίσει συμπληρωματική Εγγυητική Καλής Εκτέλεσης αξίας ίσης με το τέσσερα τοις εκατό 4% της αξίας των πρόσθετων ποσοτήτων. Η Εγγυητική Επιστολή Καλής Εκτέλεσης θα ισχύει για δώδεκα (12) μήνες από την ημερομηνία υπογραφής της ΣΥΜΒΑΣΗΣ.
- 6.3 Η Εγγυητική Επιστολή Καλής Εκτέλεσης καλύπτει συνολικά και χωρίς διακρίσεις την εφαρμογή όλων των όρων της Σύμβασης και κάθε απαίτηση του ΑΓΟΡΑΣΤΗ έναντι του ΠΡΟΜΗΘΕΥΤΗ. Η Εγγυητική Επιστολή Καλής Εκτέλεσης καταπίπτει σε περίπτωση παράβασης των όρων της Σύμβασης, όπως αυτή ειδικότερα ορίζει.
- 6.4 Κατά τη λήξη της ΣΥΜΒΑΣΗΣ η ανωτέρω Εγγυητική Επιστολή Καλής Εκτέλεσης θα αντικαθίσταται από δεύτερη Εγγυητική Επιστολή Καλής Λειτουργίας, ως το Υπόδειγμα του Παραρτήματος IV, αξίας ίσης προς το πενήντα τοις εκατό (50%) της πρώτης. Η δεύτερη Εγγυητική Επιστολή Καλής Λειτουργίας θα ισχύει για όλη τη διάρκεια της εικοσιτετράμηνης (24) Περιόδου Εγγύησης.

- 6.5 Οι Εγγυητικές Επιστολές Καλής Εκτέλεσης διασφαλίζουν την ορθή και έγκαιρη εκτέλεση των υποχρεώσεων του ΠΡΟΜΗΘΕΥΤΗ από τη ΣΥΜΒΑΣΗ. Ο ΑΓΟΡΑΣΤΗΣ έχει το δικαίωμα να προκαλέσει την κατάρπωση της Εγγυητικής Επιστολής Καλής Εκτέλεσης σε περίπτωση που διαπιστωθεί παράβαση των όρων της ΣΥΜΒΑΣΗΣ ή όπως άλλως ορίζεται στη ΣΥΜΒΑΣΗ.
- 6.6 Η Εγγυητική Επιστολή Καλής Λειτουργίας θα επιστρέφεται από τον ΑΓΟΡΑΣΤΗ στην εκδότρια τράπεζα εντός τριών (3) μηνών από τη λήξη της Περιόδου Εγγύησης, υπό τον όρο ότι θα έχουν εκπληρωθεί πλήρως και εμπροθέσμως όλες οι υποχρεώσεις του ΠΡΟΜΗΘΕΥΤΗ από τη ΣΥΜΒΑΣΗ.
- 6.7 Εφόσον ο ΠΡΟΜΗΘΕΥΤΗΣ δεν προσκομίσει πριν την υπογραφή της παρούσας, Εγγυητική Επιστολή Καλής Εκτέλεσης, ως Εγγύηση Καλής Εκτέλεσης της ΣΥΜΒΑΣΗΣ ΠΡΟΜΗΘΕΙΑΣ, ο ΠΡΟΜΗΘΕΥΤΗΣ υποχρεούται να καταθέσει σε μετρητά το ισόποσο της Εγγυητικής Επιστολής.

ΑΡΘΡΟ 7 – ΔΟΚΙΜΕΣ ΚΑΙ ΕΛΕΓΧΟΙ

7.1. Ο ΠΡΟΜΗΘΕΥΤΗΣ, με δική του δαπάνη και φροντίδα, οφείλει να πραγματοποιήσει δοκιμές και ελέγχους στην ΠΡΟΜΗΘΕΙΑ και τις πρώτες ύλες αυτής, όπως απαιτείται στη ΣΥΜΒΑΣΗ ΠΡΟΜΗΘΕΙΑΣ και να παρέχει έγκαιρα στον ΑΓΟΡΑΣΤΗ τα κατάλληλα πιστοποιητικά για τις Πρώτες Ύλες και τα συμβατικά υλικά και άλλα έγγραφα και αναφορές σχετικά με αυτά, το αργότερο κατά την παράδοση της ΠΡΟΜΗΘΕΙΑΣ στον ΑΓΟΡΑΣΤΗ. Πλήρη αντίγραφα των ανωτέρω θα υπάρχουν διαθέσιμα στα γραφεία του ΠΡΟΜΗΘΕΥΤΗ, όταν και όπου πραγματοποιείται επιθεώρηση, από τους Επιθεωρητές του ΑΓΟΡΑΣΤΗ.

7.2. Αν, κατά τη γνώμη του ΑΓΟΡΑΣΤΗ, υπάρχουν βάσιμες αμφιβολίες για την ποιότητα της ΠΡΟΜΗΘΕΙΑΣ ή μέρους της ή για την αξιοπιστία των δοκιμών ή ελέγχων ή κάποιου πιστοποιητικού, ο ΑΓΟΡΑΣΤΗΣ έχει το δικαίωμα να ζητήσει από τον ΠΡΟΜΗΘΕΥΤΗ να επαναλάβει τις δοκιμές ή ελέγχους κατά τις απαιτήσεις του ΑΓΟΡΑΣΤΗ παρουσία εκπροσώπων του, χωρίς πρόσθετη οικονομική επιβάρυνση του ΑΓΟΡΑΣΤΗ.

7.3. Ο ΑΓΟΡΑΣΤΗΣ έχει το δικαίωμα, σε οποιαδήποτε στιγμή κατά την παραγωγή της ΠΡΟΜΗΘΕΙΑΣ ή μέρους της, μετά από προηγούμενη ειδοποίηση του ΠΡΟΜΗΘΕΥΤΗ σχετικά με τον προγραμματισμό της παραγωγής του αντικειμένου της ΣΥΜΒΑΣΗΣ ΠΡΟΜΗΘΕΙΑΣ να επιθεωρήσει και ελέγξει την πρόοδο της διαδικασίας παραγωγής, τις μεθόδους κατασκευής, τα υλικά και το εργατικό δυναμικό που διατίθεται για την παραγωγή της ΠΡΟΜΗΘΕΙΑΣ ή των συστατικών της ή πρώτων υλών της, στις εγκαταστάσεις του ΠΡΟΜΗΘΕΥΤΗ ή/και του Υποπρομηθευτή και να παραστεί στις δοκιμές και ελέγχους που αναφέρονται στις παραγράφους 7.1 και 7.2 του παρόντος ή και να διενεργήσει ποιοτικό έλεγχο της παραγωγής δια του εξουσιοδοτημένου επιθεωρητή του.

7.4. Για το σκοπό της επιθεώρησης που αναφέρεται στην παράγραφο 7.3, ο ΠΡΟΜΗΘΕΥΤΗΣ οφείλει να παρέχει στους επιθεωρητές του ΑΓΟΡΑΣΤΗ ελεύθερη πρόσβαση στις εγκαταστάσεις και τα εργαστήρια του ΠΡΟΜΗΘΕΥΤΗ και των Υποπρομηθευτών και την απαιτούμενη βοήθεια και μέσα χωρίς επιβάρυνση, για τον ΑΓΟΡΑΣΤΗ, έτσι ώστε οι επιθεωρητές του ΑΓΟΡΑΣΤΗ να διενεργούν τις επιθεωρήσεις και να παρίστανται στις δοκιμές και στους ελέγχους.

7.5. Ο ΑΓΟΡΑΣΤΗΣ θα ασκεί τα δικαιώματα επιθεώρησης που αναφέρονται στην παράγραφο 7.3 του παρόντος μέσω του δικού του προσωπικού ή/και μέσω επιθεωρητών τρίτων μερών, κατ' επιλογή του. Στη δεύτερη περίπτωση, το όνομα του γραφείου επιθεώρησης θα γνωστοποιηθεί γραπτώς στον ΠΡΟΜΗΘΕΥΤΗ από τον ΑΓΟΡΑΣΤΗ. Στο παρόν κείμενο νοούνται ως επιθεωρητές του ΑΓΟΡΑΣΤΗ τόσο το αρμόδιο προσωπικό του όσο και το προσωπικό του τρίτου μέρους (Third

party Inspection) που θα έχει εξουσιοδοτήσει ο ΑΓΟΡΑΣΤΗΣ για την άσκηση ελέγχων / επιθεωρήσεων.

7.6. Η ΠΡΟΜΗΘΕΙΑ θα υπόκειται σε τελικό έλεγχο και παρακολούθηση της τελικής δοκιμής από τους Επιθεωρητές του ΑΓΟΡΑΣΤΗ κατά την ολοκλήρωση της κατασκευής και πριν τη συσκευασία των υλικών. Για το σκοπό αυτό ο ΠΡΟΜΗΘΕΥΤΗΣ υποχρεούται να ειδοποιήσει γραπτώς τον ΑΓΟΡΑΣΤΗ τουλάχιστον έξι (6) εργάσιμες ημέρες προτού η ΠΡΟΜΗΘΕΙΑ είναι έτοιμη για τελική επιθεώρηση, αναφέροντας τον αριθμό της ΣΥΜΒΑΣΗΣ ΠΡΟΜΗΘΕΙΑΣ το όνομα και την τοποθεσία του εργαστηρίου και τα είδη της ΠΡΟΜΗΘΕΙΑΣ που είναι έτοιμα για επιθεώρηση. Αν στους όρους της ΣΥΜΒΑΣΗΣ ΠΡΟΜΗΘΕΙΑΣ προσδιορίζονται ρητώς ενδιάμεσες επιθεωρήσεις, ο ΠΡΟΜΗΘΕΥΤΗΣ θα ειδοποιήσει γραπτώς τον ΑΓΟΡΑΣΤΗ τουλάχιστον έξι (6) εργάσιμες ημέρες πριν, δίνοντας τις λεπτομέρειες που προαναφέρθηκαν, σχετικά με την ετοιμότητα των ειδών της ΠΡΟΜΗΘΕΙΑΣ για ενδιάμεσες επιθεωρήσεις.

7.7. Οι επιθεωρητές του ΑΓΟΡΑΣΤΗ έχουν το δικαίωμα να απορρίψουν ολικώς ή μερικώς την ΠΡΟΜΗΘΕΙΑ, αν η ΠΡΟΜΗΘΕΙΑ ή μέρος αυτής δεν συμφωνεί προς τους όρους της ΣΥΜΒΑΣΗΣ ΠΡΟΜΗΘΕΙΑΣ. Στην περίπτωση αυτή ο ΑΓΟΡΑΣΤΗΣ θα ειδοποιήσει αμέσως τον ΠΡΟΜΗΘΕΥΤΗ για τους λόγους της απόρριψης τάσσοντάς του εύλογη προθεσμία για την άρση αυτών και θα έχει τα δικαιώματα που προβλέπονται στο Άρθρο 13 του παρόντος.

7.8. Οι όποιες άδειες, εγκρίσεις, σχετικά με τις επιθεωρήσεις του ΑΓΟΡΑΣΤΗ και την παρακολούθηση των δοκιμών από τον ΑΓΟΡΑΣΤΗ σύμφωνα με το παρόν, δεν απαλλάσσουν σε καμία περίπτωση τον ΠΡΟΜΗΘΕΥΤΗ ούτε μειώνουν την ευθύνη που υπέχει αυτός, σύμφωνα με τη ΣΥΜΒΑΣΗ ΠΡΟΜΗΘΕΙΑΣ, ούτε είναι δυνατόν να θεωρηθούν ως αποδοχή της ΠΡΟΜΗΘΕΙΑΣ ή μέρους αυτής.

ΑΡΘΡΟ 8 – ΤΡΟΠΟΣ ΠΑΡΑΓΓΕΛΙΑΣ – ΟΡΟΙ ΠΑΡΑΔΟΣΗΣ

8.1. Η παραγγελία των υλικών θα γίνεται με επιμέρους εντολές (call off orders) από τον ΑΓΟΡΑΣΤΗ. Ο ΠΡΟΜΗΘΕΥΤΗΣ υποχρεούται να εκτελεί κάθε επιμέρους εντολή και να παραδίδει τα υπό προμήθεια υλικά σύμφωνα με το Παράρτημα Ι – Αντικείμενο Προμήθειας -Πίνακας Υλικών και Χρονοδιάγραμμα Παραδόσεων.

8.2. Ο ΠΡΟΜΗΘΕΥΤΗΣ θα ειδοποιεί εγγράφως τον ΑΓΟΡΑΣΤΗ για την εκάστοτε εισαγωγή υλικών στην αποθήκη του και θα παρέχει στον ΑΓΟΡΑΣΤΗ τη δυνατότητα ελέγχου των εισαχθέντων υλικών (παραστατικά, επίσκεψη στην αποθήκη). Η παραλαβή των υλικών εκάστης τμηματικής εισαγωγής, γίνεται από τον ΑΓΟΡΑΣΤΗ ή από πρόσωπα που υποδεικνύει εγγράφως ο ΑΓΟΡΑΣΤΗΣ, με τον τρόπο που υποδεικνύει ο ΑΓΟΡΑΣΤΗΣ και πραγματοποιείται τμηματικά στις αποθήκες που υποδεικνύονται εγγράφως από τον ΑΓΟΡΑΣΤΗ.

8.3. Καθυστέρηση ή αδυναμία του ΠΡΟΜΗΘΕΥΤΗ να παραδώσει τα εκάστοτε αιτούμενα προς παραλαβή υλικά συνιστά μη τήρηση του χρονοδιαγράμματος και παραβίαση των συμβατικών του υποχρεώσεων. Στην περίπτωση αυτή ο ΑΓΟΡΑΣΤΗΣ δύναται, κατά την απόλυτη κρίση του:

- Να καταγγείλει απ' ευθείας τη Σύμβαση είτε
- Να προχωρήσει απ' ευθείας στην επιβολή της ποινικής ρήτρας είτε
- Να τάξει εύλογη προθεσμία για την εκπλήρωση των υποχρεώσεων του ΠΡΟΜΗΘΕΥΤΗ. Σε περίπτωση που ο ΠΡΟΜΗΘΕΥΤΗΣ δεν συμμορφωθεί, ο ΑΓΟΡΑΣΤΗΣ δύναται να προχωρήσει στην επιβολή της ποινικής ρήτρας ή/και να καταγγείλει τη ΣΥΜΒΑΣΗ. Διευκρινίζεται ότι μη

άσκηση του δικαιώματος καταγγελίας ή επιβολής ποινικής ρήτηρας άμα τη παρέλευση του συμφωνηθέντος χρόνου παράδοσης, δεν περιορίζει τα δικαιώματα του ΑΓΟΡΑΣΤΗ που πηγάζουν από την υπερημερία του ΠΡΟΜΗΘΕΥΤΗ, ούτε το δικαίωμά του να καταγγείλει εκ του λόγου αυτού οποτεδήποτε και μεταγενέστερα τη ΣΥΜΒΑΣΗ ΠΡΟΜΗΘΕΙΑΣ.

8.4. Τα υλικά θα παραδίδονται στις αποθήκες που προσδιορίζει εγγράφως ο ΑΓΟΡΑΣΤΗΣ, με τους όρους και τις προϋποθέσεις που ορίζονται στα INCOTERMS (2010) για παράδοση "DDP" "Insurance PAID BY supplier", δηλαδή ο ΠΡΟΜΗΘΕΥΤΗΣ θα βαρύνεται με την (μέχρι και την παράδοση) δαπάνη ασφάλισης των υλικών κατά παντός κινδύνου. Ο ΠΡΟΜΗΘΕΥΤΗΣ θα πρέπει να διαθέτει όλους τους απαιτούμενους πόρους (φορτηγό με γερανό εκφόρτωσης, προσωπικό, κλπ) για την εκφόρτωση των σταθμών επί εδάφους στο χώρο που θα του υποδεικνύει ο ΑΓΟΡΑΣΤΗΣ.

8.5. Οι προβλεπόμενες ανωτέρω προθεσμίες παράδοσης μπορούν να παραταθούν μονομερώς από την ΕΔΑ Αττικής με έγγραφη δήλωση προς τον Ανάδοχο.

8.6. Σε κάθε παράδοση τα υλικά θα συνοδεύονται από αναλυτικό Packing List, το οποίο θα περιλαμβάνει τον αριθμό της εντολής φόρτωσης, τον αριθμό των παλετών που παραδίδονται και – ανά αριθμό παλέτας- τους κωδικούς των υλικών, τους αριθμούς παρτίδας/ seirial numbers και τις αντίστοιχες ποσότητες. Τα υλικά θα πρέπει επίσης να συνοδεύονται από τα αντίστοιχα πιστοποιητικά τους. Τα παραπάνω έγγραφα (packing list, πιστοποιητικά) θα αποστέλλονται στην ΕΔΑ Αττικής μία ημέρα πριν την παράδοση των υλικών.

8.7. Τόπος Παράδοσης ορίζεται η αποθήκη του ΑΓΟΡΑΣΤΗ στην Αττική ή άλλες αποθήκες εργολάβων του στην Αττική, στις οποίες σύμφωνα με τις σχετικές έγγραφες οδηγίες του ΑΓΟΡΑΣΤΗ παραδίδονται τα συμβατικά υλικά. Τα συμβατικά έγγραφα θα παραδίδονται σε ένα αντίγραφο στον Τόπο Παράδοσης και σε ένα πρωτότυπο στη Διεύθυνση Προμηθειών στην έδρα του ΑΓΟΡΑΣΤΗ.

8.8. Ο ΠΡΟΜΗΘΕΥΤΗΣ υποχρεούται και εφόσον ζητηθεί από τον ΑΓΟΡΑΣΤΗ να αποθηκεύει ποσότητες υλικών οι οποίες αποτελούν αντικείμενο της παρούσας, με σκοπό τη φύλαξή τους στις αποθήκες του ΠΡΟΜΗΘΕΥΤΗ και να τις αποδίδει όταν του ζητηθεί από τον ΑΓΟΡΑΣΤΗ. Ο ΑΓΟΡΑΣΤΗΣ θα ενημερώσει τον ΠΡΟΜΗΘΕΥΤΗ τρεις (3) ημερολογιακές ημέρες πριν από την αντίστοιχη προγραμματισμένη ημερομηνία παράδοσης για καθένα από τα παρακατατεθειμένα είδη υλικών και ο ΠΡΟΜΗΘΕΥΤΗΣ οφείλει να παραδώσει τις παραγγελόμενες ποσότητες σύμφωνα με τα προβλεπόμενα του παρόντος άρθρου. Επισημαίνεται ότι ο ΠΡΟΜΗΘΕΥΤΗΣ, για το χρονικό διάστημα κατά το οποίο οι συγκεκριμένες ποσότητες υλικών θα βρίσκονται παρακατατεθειμένες στην αποθήκη του, θα ευθύνεται για κάθε πταίσμα του σχετικά με την φύλαξη και αποθήκευση τους, έχει δε συνυπολογίσει στο συμβατικό τίμημα την αμοιβή του για την φύλαξη καθώς και τυχόν σχετικές δαπάνες του για την αποθήκευση των υλικών αυτών και δεν έχει καμία περαιτέρω αξίωση από τον ΑΓΟΡΑΣΤΗ για την παροχή αυτής του της υπηρεσίας.

ΑΡΘΡΟ 9 – ΑΝΩΤΕΡΑ ΒΙΑ

9.1. Συμφωνείται ρητώς ότι, τυχόν, περιστατικά Ανωτέρας Βίας που επηρεάζουν την εκτέλεση της ΣΥΜΒΑΣΗΣ ΠΡΟΜΗΘΕΙΑΣ γίνονται δεκτά μόνον ως λόγοι καθυστέρησης εκτέλεσης ή καταγγελίας της ΣΥΜΒΑΣΗΣ ΠΡΟΜΗΘΕΙΑΣ σύμφωνα με την παράγραφο 9.5 και δεν δίνουν το δικαίωμα, σε κανένα από τα Συμβαλλόμενα Μέρη, να εγείρει οποιαδήποτε απαίτηση αποζημιώσεώς τους από το άλλο Μέρος.

9.2. Με τον όρο Ανωτέρα Βία νοείται το γεγονός το οποίο το Συμβαλλόμενο Μέρος το οποίο το επικαλείται δεν μπορούσε λογικά να το προβλέψει, να το προλάβει ή/και να το εμποδίσει συμπεριλαμβανομένων ενδεικτικά των θεομηνιών, πανδημίας πολέμων, εχθροπραξιών, επιδρομών, εξέγερσης, δολιοφθοράς, ανταρσίας, τρομοκρατικών ενεργειών, πυρκαγιών ή εκρήξεων που δεν οφείλονται σε ενέργεια ή αμέλεια του ΠΡΟΜΗΘΕΥΤΗ, απεργιών που ανακοινώνονται νόμιμα στο Εθνικό ή Περιφερειακό Πρόγραμμα από νόμιμα οργανωμένα Συνδικάτα και τα οποία, παρά την άσκηση ευλόγου επιμέλειας και φροντίδας, το προαναφερθέν Συμβαλλόμενο Μέρος αδυνατεί να αποτρέψει ή να προλάβει και μόνο αν τέτοια γεγονότα καθιστούν πραγματικά αδύνατη (προσωρινά ή οριστικά) την εκτέλεση της ΣΥΜΒΑΣΗΣ ΠΡΟΜΗΘΕΙΑΣ από το Συμβαλλόμενο Μέρος που το επικαλείται.

9.3. Σε περίπτωση που Συμβαλλόμενο Μέρος επικαλείται γεγονός Ανωτέρας Βίας, η απόδειξη αυτού βαρύνει εξ ολοκλήρου τον επικαλούμενο αυτή. Το Συμβαλλόμενο Μέρος που επικαλείται το γεγονός Ανωτέρας Βίας υποχρεούται αμέσως μόλις συμβούν τα περιστατικά που συνιστούν την επικαλούμενη από αυτόν Ανωτέρα Βία, να αναφέρει εγγράφως αυτά και να αποστείλει στο έτερο Συμβαλλόμενο Μέρος τα απαραίτητα αποδεικτικά στοιχεία, προκειμένου να συμφωνηθεί η τυχόν αναγκαία παράταση του χρόνου εκτέλεσης της ΣΥΜΒΑΣΗΣ ΠΡΟΜΗΘΕΙΑΣ. Σε περίπτωση που ο επικαλούμενος την Ανωτέρα Βία δεν αναφέρει κατά τα ανωτέρω εγγράφως τα περιστατικά που τη στοιχειοθετούν και δεν προσκομίζει τα απαιτούμενα αποδεικτικά στοιχεία, στερείται του δικαιώματος να επικαλεσθεί την εφαρμογή των προβλεπομένων για την περίπτωση της ύπαρξης γεγονότος Ανωτέρας Βίας.

9.4. Καμία αποζημίωση ή αναπροσαρμογή του Συμβατικού Τιμήματος δε μπορεί να απαιτηθεί από κανένα Συμβαλλόμενο Μέρος σε περίπτωση Ανωτέρας Βίας.

9.5. Σε περίπτωση Ανωτέρας Βίας που αφορά είτε τον ΑΓΟΡΑΣΤΗ είτε τον ΠΡΟΜΗΘΕΥΤΗ και διαρκεί περισσότερο από δέκα (10) ημέρες, ο ΑΓΟΡΑΣΤΗΣ δικαιούται είτε:

- α) να καταγγείλει τη ΣΥΜΒΑΣΗ ΠΡΟΜΗΘΕΙΑΣ χωρίς να τηρήσει οποιαδήποτε προθεσμία, είτε
- β) να ορίσει παράταση του χρόνου εκπλήρωσης της ΣΥΜΒΑΣΗΣ ΠΡΟΜΗΘΕΙΑΣ από τον ΠΡΟΜΗΘΕΥΤΗ ή να αποδεχθεί την τυχόν προτεινόμενη από τον ΠΡΟΜΗΘΕΥΤΗ παράταση.

9.6. Σε περίπτωση που το γεγονός της Ανωτέρας Βίας διαρκέσει περισσότερο από τέσσερις (4) μήνες ο ΠΡΟΜΗΘΕΥΤΗΣ δικαιούται να καταγγείλει τη ΣΥΜΒΑΣΗ ΠΡΟΜΗΘΕΙΑΣ ειδοποιώντας εγγράφως τον ΑΓΟΡΑΣΤΗ.

9.7. Σε περίπτωση καταγγελίας από οποιοδήποτε από τα μέρη για λόγους Ανωτέρας Βίας, ο ΠΡΟΜΗΘΕΥΤΗΣ θα πληρωθεί μόνο για το μέρος της ΠΡΟΜΗΘΕΙΑΣ που θα έχουν παραδοθεί μέχρι την ημερομηνία διακοπής, χωρίς οποιαδήποτε άλλη απαίτηση κατά του ΑΓΟΡΑΣΤΗ.

9.8. Ορίζεται εξάλλου, ρητώς ότι δεν αποτελεί Ανωτέρα Βία κανένα συμβάν όπως εντολή ή απόφαση από οποιαδήποτε Αρχή, απόφαση δικαστηρίου ή κάποιο άλλο συμβάν που έχει σαν αποτέλεσμα τη διακοπή ή την καθυστέρηση της εκτέλεσης της ΣΥΜΒΑΣΗΣ ΠΡΟΜΗΘΕΙΑΣ, αλλά οφείλεται στο γεγονός ότι ο ΠΡΟΜΗΘΕΥΤΗΣ δεν έχει συμμορφωθεί με την κείμενη νομοθεσία κατά την άσκηση των εν γένει επαγγελματικών του δραστηριοτήτων.

9.9. Αν κατά τη διάρκεια της ΣΥΜΒΑΣΗΣ ΠΡΟΜΗΘΕΙΑΣ λάβει χώρα περιστατικό Ανωτέρας Βίας, ο ΠΡΟΜΗΘΕΥΤΗΣ υποχρεούται να ειδοποιήσει αμελλητί εγγράφως τον ΑΓΟΡΑΣΤΗ για την τυχόν απαιτούμενη παράταση των χρόνων παράδοσης, αναφέροντας και τους λόγους ανωτέρας βίας. Ο ΑΓΟΡΑΣΤΗΣ δικαιούται κατ' επιλογήν του είτε να καταγγείλει τη ΣΥΜΒΑΣΗ ΠΡΟΜΗΘΕΙΑΣ είτε να εγκρίνει την αιτούμενη παράταση.

9.10 Σε περίπτωση που ο ΑΓΟΡΑΣΤΗΣ κρίνει ότι δεν συντρέχει περίπτωση ανωτέρας βίας, θα επέρχονται οι συνέπειες της υπαίτιας καθυστέρησης εκ μέρους του ΠΡΟΜΗΘΕΥΤΗ που προβλέπονται στην παρούσα.

ΑΡΘΡΟ 10 – ΠΡΟΓΡΑΜΜΑ ΠΑΡΑΓΩΓΗΣ

10.1. Με την εκάστοτε παραγγελία (call off order) ο ΠΡΟΜΗΘΕΥΤΗΣ υποχρεούται να υποβάλει στον ΑΓΟΡΑΣΤΗ, πρόγραμμα παραγωγής, στο οποίο θα συμπεριλαμβάνονται η ημερομηνία έναρξης και περάτωσης της παραγωγής καθώς και η ημερομηνία κατά την οποία τα συμβατικά υλικά θα είναι έτοιμα προς διάθεση στον ΑΓΟΡΑΣΤΗ.

10.2. Ο ΠΡΟΜΗΘΕΥΤΗΣ οφείλει να ενημερώνει τον ΑΓΟΡΑΣΤΗ, για τις τυχόν μεταβολές του προγράμματος παραγωγής έκαστης παραγγελίας.

ΑΡΘΡΟ 11 – ΕΚΧΩΡΗΣΗ ΣΥΜΒΑΣΗΣ – ΥΠΟΠΡΟΜΗΘΕΙΑ

11.1. Ο ΠΡΟΜΗΘΕΥΤΗΣ δεν μπορεί να μεταβιβάσει ή να εκχωρήσει τμήμα ή ολόκληρη τη ΣΥΜΒΑΣΗ, ή να την αναθέσει εργολαβικά σε τρίτον ή να εκχωρήσει ή να μεταβιβάσει δικαιώματα, απαιτήσεις ή υποχρεώσεις που απορρέουν από αυτή παρά μόνο έπειτα από προηγούμενη έγγραφη συναίνεση του ΑΓΟΡΑΣΤΗ.

11.2. Ο ΠΡΟΜΗΘΕΥΤΗΣ θα μπορεί, μόνον κατόπιν προηγούμενης έγγραφης συναίνεσης του ΑΓΟΡΑΣΤΗ, να αναθέσει σε Υποπρομηθευτή την κατασκευή τμημάτων της ΠΡΟΜΗΘΕΙΑΣ. Στη σύμβαση Υποπρομήθειας θα περιλαμβάνονται κατάλληλοι όροι ώστε να επιτρέπεται η επιθεώρηση των τμημάτων της ΠΡΟΜΗΘΕΙΑΣ που έχουν ανατεθεί στον Υποπρομηθευτή στις Εγκαταστάσεις αυτού, σύμφωνα με τους όρους του άρθρου 7. Η παροχή της συναίνεσης αποτελεί δικαίωμα του ΑΓΟΡΑΣΤΗ, που εναπόκειται απόλυτα στην κρίση του.

11.3. Προκειμένου να εγκριθεί από τον ΑΓΟΡΑΣΤΗ η ανάθεση κατασκευής σε Υποπρομηθευτή, ο ΠΡΟΜΗΘΕΥΤΗΣ πρέπει να γνωρίσει προηγουμένως γραπτώς στον ΑΓΟΡΑΣΤΗ τις ακόλουθες πληροφορίες:

- (i) τα μέρη της ΠΡΟΜΗΘΕΙΑΣ που προτίθεται να αναθέσει,
- (ii) το όνομα του Υποπρομηθευτή, και
- (iii) τον τόπο των εγκαταστάσεων του Υποπρομηθευτή.

Ο ΠΡΟΜΗΘΕΥΤΗΣ θα είναι αποκλειστικά και πλήρως υπεύθυνος για κάθε τμήμα της ΠΡΟΜΗΘΕΙΑΣ που εκτελείται από Υποπρομηθευτή του.

11.4. Ο ΑΓΟΡΑΣΤΗΣ δεν συνδέεται με συμβατική ή άλλη σχέση με τον Υποπρομηθευτή ή/και φυσικά ή νομικά πρόσωπα με τα οποία συνεργάζεται ή ενδέχεται να συνεργαστεί ο ΠΡΟΜΗΘΕΥΤΗΣ για την εκπλήρωση των όρων της ΣΥΜΒΑΣΗΣ ΠΡΟΜΗΘΕΙΑΣ.

ΑΡΘΡΟ 12 - ΠΟΙΝΙΚΕΣ ΡΗΤΡΕΣ

12.1. Ο ΑΓΟΡΑΣΤΗΣ έχει δικαίωμα επιβολής ποινικής ρήτρας σε βάρος του ΠΡΟΜΗΘΕΥΤΗ για καθυστέρηση στην παράδοση, όπως αυτή προκύπτει από το χρονοδιάγραμμα παράδοσης, η οποία συνίσταται στο 1% της συνολικής συμβατικής αξίας της αντίστοιχης τμηματικής παράδοσης, για κάθε πλήρη ημερολογιακή εβδομάδα, για τις πρώτες τρεις (3) εβδομάδες, 2% της συνολικής συμβατικής αξίας της αντίστοιχης τμηματικής παράδοσης για κάθε πλήρη ημερολογιακή εβδομάδα, για τις επόμενες τρεις (3) εβδομάδες και 3% για κάθε επόμενη πλήρη εβδομάδα καθυστέρησης, ανεξάρτητα από το εάν ο ΑΓΟΡΑΣΤΗΣ υφίσταται ή όχι οποιαδήποτε ζημία ή απώλεια ως αποτέλεσμα αυτής της καθυστέρησης.

12.2 Εφόσον η καθυστέρηση παράδοσης της ΠΡΟΜΗΘΕΙΑΣ έχει ως συνέπεια την αδυναμία χρήσης ή αξιοποίησης και τυχόν εμπροθέσμως παραδοθέντων υλικών, η ανωτέρω ποινική ρήτρα θα επιβάλλεται και επί της αξίας των υλικών που έχουν παραδοθεί εμπρόθεσμα αλλά δεν χρησιμοποιούνται λόγω του καθυστερούμενου τμήματος. Κατά τον ίδιο τρόπο ο ΑΓΟΡΑΣΤΗΣ έχει δικαίωμα επιβολής ποινικής ρήτρας σε βάρος του ΠΡΟΜΗΘΕΥΤΗ όταν τα υλικά που παραδόθηκαν εμπρόθεσμα δεν γίνονται δεκτά λόγω μη συμμόρφωσής τους με τις προδιαγραφές.

12.3 Διευκρινίζεται ότι ο ΑΓΟΡΑΣΤΗΣ δεν είναι υποχρεωμένος να αποδεχθεί παράδοση υλικών πριν την ορισθείσα ημερομηνία (δήλη ημέρα) παράδοσης ούτε ο ΠΡΟΜΗΘΕΥΤΗΣ δικαιούται οποιουδήποτε ευεργετήματος λόγω της τυχόν πρόωρης παράδοσης ακόμα και αν αυτή γίνει δεκτή από τον ΑΓΟΡΑΣΤΗ.

12.4 Ο ΑΓΟΡΑΣΤΗΣ έχει το δικαίωμα να παρακρατήσει χρήματα από οποιαδήποτε ληξιπρόθεσμη οφειλή του (παρούσα ή μελλοντική) στον ΠΡΟΜΗΘΕΥΤΗ μέχρις ότου εξοφληθεί η συνολική οφειλή του ΠΡΟΜΗΘΕΥΤΗ από ποινικές ρήτρες που θα προκύψουν από την εφαρμογή του παρόντος Άρθρου.

ΑΡΘΡΟ 13 – ΔΙΑΠΙΣΤΩΣΗ ΕΛΑΤΤΩΜΑΤΩΝ ΤΗΣ ΠΡΟΜΗΘΕΙΑΣ

13.1. Αν οποτεδήποτε, κατά τη διάρκεια της ΣΥΜΒΑΣΗΣ ΠΡΟΜΗΘΕΙΑΣ, ή και κατά τη διάρκεια της περιόδου εγγύησης διαπιστωθούν πραγματικά, ελαττώματα ή ελλείψεις στην ΠΡΟΜΗΘΕΙΑ, και γενικά κατασκευή ελαττωματική ή αντίθετη προς τους όρους της ΣΥΜΒΑΣΗΣ ΠΡΟΜΗΘΕΙΑΣ από οποιοδήποτε συμβαλλόμενο μέρος, τότε αυτό το συμβαλλόμενο μέρος θα ενημερώνει αμελλητί εγγράφως το άλλος μέρος αναφέροντας αναλυτικά το είδος των ελαττωμάτων ή ελλείψεων. Ο ΑΓΟΡΑΣΤΗΣ από την πλευρά του μόλις περιέλθουν σε γνώση του τα παραπάνω ελαττώματα ή ελλείψεις, δύναται επιλεκτικά ή σωρευτικά να ασκήσει τα παρακάτω δικαιώματα:

- α. Να ειδοποιήσει εγγράφως τον ΠΡΟΜΗΘΕΥΤΗ να προβεί στις απαιτούμενες διορθωτικές ενέργειες για την άρση του ελαττώματος ή στις απαιτούμενες ενέργειες αντικατάστασης, τάσσοντάς του εύλογη προθεσμία για το σκοπό αυτό, εφόσον κατά την απόλυτη κρίση του ΑΓΟΡΑΣΤΗ υπάρχει στη διάθεση των μερών ο απαιτούμενος χρόνος για να γίνει αυτό.

- β. Να προβεί ο ίδιος ή να αναθέσει σε τρίτο να προβεί στις απαιτούμενες διορθωτικές ενέργειες με ευθύνη και δαπάνη του ΠΡΟΜΗΘΕΥΤΗ, εφόσον κατά την απόλυτη κρίση του ΑΓΟΡΑΣΤΗ δεν υπάρχει στη διάθεση των μερών ο απαιτούμενος χρόνος για να λάβει χώρα η διαδικασία της περ. α' του άρθρου 13.1

Στις περιπτώσεις α' και β' της άνω διάταξης του παρόντος άρθρου, Ο ΠΡΟΜΗΘΕΥΤΗΣ φέρει τον κίνδυνο βλάβης ή απώλειας του προς επισκευή υλικού από την τυχόν αποστολή του από τον ΑΓΟΡΑΣΤΗ προς τον ΠΡΟΜΗΘΕΥΤΗ μέχρι την εκ νέου παράδοσή του στις εγκαταστάσεις του ΑΓΟΡΑΣΤΗ ή τρίτου.

- γ. Να καταγγείλει τη ΣΥΜΒΑΣΗ ΠΡΟΜΗΘΕΙΑΣ όπως ειδικότερα προβλέπεται στο άρθρο 14 παρ. στ' του παρόντος ή να ακυρώσει τη σχετική μεμονωμένη παραγγελία, με τις προβλεπόμενες συνέπειες από τη ΣΥΜΒΑΣΗ ΠΡΟΜΗΘΕΙΑΣ ή και από το νόμο λόγω υπαίτιας παραβίασης όρων της ΣΥΜΒΑΣΗΣ ΠΡΟΜΗΘΕΙΑΣ από τον ΠΡΟΜΗΘΕΥΤΗ.

13.2 Ο ΠΡΟΜΗΘΕΥΤΗΣ θα υποχρεούται σε κάθε περίπτωση σε αποκατάσταση κάθε ζημίας που υπέστη ο ΑΓΟΡΑΣΤΗΣ από την αντισυμβατική συμπεριφορά του. Ενδεικτικά (και όχι περιοριστικά) υποχρεούται να καλύψει όλες τις δαπάνες αντικατάστασης υλικού, επανατοποθέτησης, σχετικών εργασιών και αποθετικών ζημιών λόγω της καθυστέρησης. Αν το ελαττωματικό τμήμα της ΠΡΟΜΗΘΕΙΑΣ έχει ενσωματωθεί σε εγκατάσταση, ο ΠΡΟΜΗΘΕΥΤΗΣ ευθύνεται για όλες τις δαπάνες επανεγκατάστασης και για οποιαδήποτε ζημία του ΑΓΟΡΑΣΤΗ προκύψει εκ του λόγου αυτού.

13.3 Στις ανωτέρω περιπτώσεις όλες οι ζημίες που τυχόν υποστεί ο ΑΓΟΡΑΣΤΗΣ συμπεριλαμβανομένων και των αποθετικών ζημιών, καθώς και οποιαδήποτε δαπάνη στην οποία θα υποβληθεί, συνεπεία των αντισυμβατικών πράξεων ή παραλείψεων του ΠΡΟΜΗΘΕΥΤΗ θα βαρύνουν αποκλειστικά τον τελευταίο. Προκείμενου να αποζημιωθεί ο ΑΓΟΡΑΣΤΗΣ για τις ζημίες ή δαπάνες τις οποίες υπέστη από υπαιτιότητα του ΠΡΟΜΗΘΕΥΤΗ, ο ΑΓΟΡΑΣΤΗΣ θα προκαλεί κατάπτωση της Εγγυητικής Επιστολής που έχει καταθέσει ο ΠΡΟΜΗΘΕΥΤΗΣ, ή θα παρακρατεί οριστικά οποιοδήποτε ποσό έχει τυχόν παρακρατηθεί από τον ΠΡΟΜΗΘΕΥΤΗ ως Εγγύηση Καλή Εκτέλεσης σύμφωνα με το άρθρο 6 της ΣΥΜΒΑΣΗΣ ΠΡΟΜΗΘΕΙΑΣ, μέχρι ποσού ύψους ίσου με το ποσό του συνόλου των ζημιών και δαπανών στις οποίες υπέστη ο ΑΓΟΡΑΣΤΗΣ. Αν το συγκεκριμένο ποσό της Εγγύησης Καλής Εκτέλεσης δεν επαρκεί για να καλύψει τις ανωτέρω ζημίες ο ΠΡΟΜΗΘΕΥΤΗΣ θα οφείλει να καταβάλλει αμέσως στον ΑΓΟΡΑΣΤΗ τη διαφορά άλλως ο ΑΓΟΡΑΣΤΗΣ θα προβαίνει σε όλες τις σχετικές νόμιμες ενέργειες για την είσπραξη του σχετικού ποσού

ΑΡΘΡΟ 14 – ΚΑΤΑΓΓΕΛΙΑ

- 14.1. Τα συμβαλλόμενα μέρη έχουν το δικαίωμα να καταγγείλουν τη ΣΥΜΒΑΣΗ ΠΡΟΜΗΘΕΙΑΣ με γραπτή κοινοποίησή τους προς το άλλο μέρος στις παρακάτω περιπτώσεις:
- α. Ο ΑΓΟΡΑΣΤΗΣ δικαιούται να καταγγείλει την παρούσα Σύμβαση, αμέσως και χωρίς να οφείλει αποζημίωση για την καταγγελία σε περίπτωση αναστολής ή ανακλήσεως της Αδείας Λειτουργίας του Προμηθευτή.

- β. Αν επιληφθεί οποιαδήποτε Αρχή έχουσα δικαιοδοσία να κινήσει διαδικασία για τη λύση, κήρυξη σε πτώχευση, τη θέση σε εκκαθάριση, αναγκαστική διαχείριση, θέση σε διαδικασία του άρθρου 99επ. του Πτωχευτικού Κώδικα ή οποιαδήποτε άλλη παρόμοια κατάσταση του νομικού προσώπου του ενός εκ των συμβαλλομένων μερών (σε περίπτωση Κοινοπραξίας ή Ένωσης Εταιρειών ενός μέλους αυτού) ή για την αναστολή των λειτουργιών του, ή αν εκδοθεί απόφαση για μία από τις παραπάνω περιπτώσεις,
- γ. Αν ο ΠΡΟΜΗΘΕΥΤΗΣ υπερβεί έστω και μία φορά, για οποιοδήποτε λόγο, τις συμφωνημένες προθεσμίες παράδοσης των υλικών σύμφωνα με τα οριζόμενα στο άρθρο 8 της ΣΥΜΒΑΣΗΣ ΠΡΟΜΗΘΕΙΑΣ και ο ΑΓΟΡΑΣΤΗΣ κρίνει μη συμφέρουσα οικονομικά ή αδύνατη τη συνέχιση της Σύμβασης εξ' αιτίας της εν λόγω καθυστέρησης.
- δ. Αν ο ΠΡΟΜΗΘΕΥΤΗΣ υπερβαίνει επανειλημμένα για οποιοδήποτε λόγο, τις συμφωνημένες προθεσμίες παράδοσης των υλικών σύμφωνα με τα οριζόμενα στο άρθρο 8 της ΣΥΜΒΑΣΗΣ ΠΡΟΜΗΘΕΙΑΣ.
- ε. Εάν διαπιστωθεί ουσιώδες ελάττωμα ή έλλειψη της ΠΡΟΜΗΘΕΙΑΣ τέτοιου είδους που να καθιστά τη συνέχιση της ΣΥΜΒΑΣΗΣ ΠΡΟΜΗΘΕΙΑΣ αδύνατη ή οικονομικά ασύμφορη για τον ΑΓΟΡΑΣΤΗ.
- στ. Πλην των ειδικότερων προβλέψεων της Σύμβασης για την καθυστέρηση ή αδυναμία του ΠΡΟΜΗΘΕΥΤΗ να παραδώσει τα εκάστοτε αιτούμενα προς παραλαβή υλικά, σε κάθε περίπτωση που ο ΠΡΟΜΗΘΕΥΤΗΣ παραβιάσει οποιοδήποτε όρο της ΣΥΜΒΑΣΗΣ, για τον οποίο δεν προβλέπεται ήδη από το σύνολο των τευχών της Σύμβασης δήλη μέρα εκτέλεσης της σχετική παροχής, ο ΑΓΟΡΑΣΤΗΣ μπορεί αφού τάξει εύλογη προθεσμία για την εκπλήρωση των υποχρεώσεων του ΠΡΟΜΗΘΕΥΤΗ να καταγγείλει τη ΣΥΜΒΑΣΗ με έγγραφη καταγγελία που επιδίδεται στον ΠΡΟΜΗΘΕΥΤΗ.

14.2. Σε κάθε περίπτωση καταγγελίας της ΣΥΜΒΑΣΗΣ ΠΡΟΜΗΘΕΙΑΣ ή ακύρωσης μεμονωμένης παραγγελίας σύμφωνα με τα σχετικά άρθρα της Σύμβασης, ο ΑΓΟΡΑΣΤΗΣ δικαιούται να προκαλέσει την κατάπτωση υπέρ αυτού εν όλω ή εν μέρει, της Εγγυητικής Επιστολής Καλής Εκτέλεσης του ΠΡΟΜΗΘΕΥΤΗ, ή να παρακρατήσει οριστικά οποιοδήποτε ποσό έχει τυχόν παρακρατηθεί από τον ΠΡΟΜΗΘΕΥΤΗ ως Εγγύηση Καλή Εκτέλεσης σύμφωνα με το άρθρο 6 της ΣΥΜΒΑΣΗΣ ΠΡΟΜΗΘΕΙΑΣ.

ΑΡΘΡΟ 15 – ΕΠΙΘΕΩΡΗΣΗ

15.1. Η Επιθεώρηση των υλικών κατά τη διάρκεια της παραγωγικής διαδικασίας αποτελεί δικαίωμα του ΑΓΟΡΑΣΤΗ. Η άσκηση του δικαιώματος αυτού εναπόκειται στη διακριτική του ευχέρεια, παράλειψη άσκησης ή οποιαδήποτε παράλειψη κατά την άσκηση του δικαιώματος της Επιθεώρησης από τον ΑΓΟΡΑΣΤΗ σε καμία περίπτωση δε μειώνει την ευθύνη του ΠΡΟΜΗΘΕΥΤΗ. Σε καμία περίπτωση ο ΠΡΟΜΗΘΕΥΤΗΣ δεν απαλλάσσεται των ευθυνών και υποχρεώσεων του που απορρέουν από την παρούσα ΣΥΜΒΑΣΗ εκ του γεγονότος ότι έλαβε χώρα η προβλεπόμενη Επιθεώρηση, έγκριση των υλικών από την Επιθεώρηση ή ανεπιφύλακτη παραλαβή των υλικών της Προμήθειας.

15.2. Εφόσον ο ΑΓΟΡΑΣΤΗΣ ασκήσει το δικαίωμα Επιθεώρησης σύμφωνα με το άρθρο 15 ανωτέρω, ο ΠΡΟΜΗΘΕΥΤΗΣ οφείλει να εξασφαλίζει με δική του φροντίδα και κόστος χώρο γραφείου και τον σχετικό εξοπλισμό για δύο (2) άτομα στις εγκαταστάσεις του ή στις εγκαταστάσεις του Υποπρομηθευτή του, για να χρησιμοποιηθούν από τον ΑΓΟΡΑΣΤΗ ή/και τον εξουσιοδοτημένο Τρίτο Φορέα Επιθεώρησης στη διάρκεια παραγωγής των συμβατικών υλικών.

ΑΡΘΡΟ 16 – ΕΠΙΚΟΙΝΩΝΙΑ

16.1. Η αλληλογραφία (επιστολές, φαξ) σχετικά με την εκτέλεση της παρούσας ΣΥΜΒΑΣΗΣ θα γίνεται στην Ελληνική ή στην Αγγλική γλώσσα.

16.2. Η αλληλογραφία μεταξύ ΑΓΟΡΑΣΤΗ και ΠΡΟΜΗΘΕΥΤΗ σε σχέση με τη ΣΥΜΒΑΣΗ θα απευθύνεται ως ακολούθως :

α) Διεύθυνση ΑΓΟΡΑΣΤΗ :

ΕΤΑΙΡΕΙΑ ΔΙΑΝΟΜΗΣ ΑΕΡΙΟΥ ΑΤΤΙΚΗΣ Μ.Α.Ε.

Λυκόβρυση, Λεωφόρος Σοφοκλή Βενιζέλου 11 & Σερρών,

Τ.Κ. 14123, ΕΛΛΑΔΑ

Υπόψη :

Τηλ. : (213) 088

Fax : (213) 088

β) Διεύθυνση ΠΡΟΜΗΘΕΥΤΗ

.....

.....

16.3. Ο αντισυμβαλλόμενος ΠΡΟΜΗΘΕΥΤΗΣ δηλώνει με την παρούσα ότι διορίζει αντίκλητό του στην Ελλάδα, τον κ. (όνομα, όνομα πατρός, επώνυμο, επάγγελμα), κάτοικο..... (πόλη, οδός, αριθμός, Τ.Κ.).

16.4 Στον αντίκλητο που διορίζεται κατ' αυτόν τον τρόπο και στην παραπάνω διεύθυνσή του, θα επιδίδονται με παραγγελία του ΑΓΟΡΑΣΤΗ ή των καθολικών ή ειδικών διαδόχων και εκπροσώπων του και τα έγγραφα που ορίζονται στο άρθρο 142 παράγραφος 4 του Κώδικα Πολιτικής Δικονομίας, δηλαδή όλες οι σχετικές προς τη ΣΥΜΒΑΣΗ εξώδικες και δικαστικές πράξεις περιλαμβανομένων και των εισαγωγικών εγγράφων δίκης και των δικαστικών αποφάσεων ή διαδικαστικών πράξεων. Η ανάκληση ή παραίτηση του αντικλήτου επιφέρει αποτελέσματα κατά του ΑΓΟΡΑΣΤΗ, μόνο από της κοινοποίησης σ' αυτόν ή στους καθολικούς ή ειδικούς διαδόχους του της σχετικής γνωστοποίησης και μόνο αν περιλαμβάνει διορισμό άλλου αντίκλητου στην ίδια πόλη με ακριβή αναγραφή της διευθύνσεώς του. Τα ίδια ισχύουν και σε περίπτωση μεταβολής της διευθύνσεως του διορισθέντος αντικλήτου που αναγράφεται στη ΣΥΜΒΑΣΗ ή σε μεταγενέστερο διορισμό.

16.5. Η αλληλογραφία (γνωστοποιήσεις, κ.λ.π.) σχετικά με θέματα της ΣΥΜΒΑΣΗΣ ΠΡΟΜΗΘΕΙΑΣ θα αναγράφουν υποχρεωτικά τον αριθμό της.

ΑΡΘΡΟ 17 – ΝΟΜΟΘΕΣΙΑ – ΑΜΦΙΣΒΗΤΗΣΕΙΣ

Η παρούσα ΣΥΜΒΑΣΗ διέπεται από το Ελληνικό Δίκαιο, και από τους INCOTERMS 2010, που έχουν εκδοθεί από το Διεθνές Εμπορικό Επιμελητήριο, μόνο αναφορικά με την ερμηνεία και τη λειτουργία στην παρούσα σύμβαση του όρου «DDP» «Insurance paid by the Supplier» και στο βαθμό που δεν αντιτίθενται με τις διατάξεις της παρούσας. Κάθε αμφισβήτηση που εγείρεται μεταξύ ΑΓΟΡΑΣΤΗ και ΠΡΟΜΗΘΕΥΤΗ στα πλαίσια της ή σε σχέση με τη ΣΥΜΒΑΣΗ και εφόσον δεν μπορεί να διευθετηθεί φιλικά, υποβάλλεται στα Δικαστήρια των Αθηνών τα οποία ορίζονται ως αποκλειστικά αρμόδια.

ΑΡΘΡΟ 18 – ΕΓΓΥΗΣΕΙΣ

18.1. Ο ΠΡΟΜΗΘΕΥΤΗΣ δηλώνει και εγγυάται με την παρούσα ΣΥΜΒΑΣΗ ΠΡΟΜΗΘΕΙΑΣ ότι η ΠΡΟΜΗΘΕΙΑ και οι πρώτες ύλες θα είναι εντελώς καινούργιες, άριστης ποιότητας σε απόλυτη συμφωνία με τα χαρακτηριστικά, τις απαιτήσεις και τις προδιαγραφές που αναφέρονται στη ΣΥΜΒΑΣΗ ΠΡΟΜΗΘΕΙΑΣ και χωρίς κεκρυμμένα ή άλλα ελαττώματα ή ελαττωματική τεχνική εργασία.

18.2. Ο ΠΡΟΜΗΘΕΥΤΗΣ παρέχει χρόνο εγγύησης της ΠΡΟΜΗΘΕΙΑΣ διάρκειας ίσης με αυτή που παρέχεται από τον κατασκευαστή της ΠΡΟΜΗΘΕΙΑΣ.

18.3. Αν ο ΠΡΟΜΗΘΕΥΤΗΣ αντικαταστήσει, επισκευάσει ή τροποποιήσει κάποιο μέρος της ΠΡΟΜΗΘΕΙΑΣ, μία νέα Εγγυητική Περίοδος ίδιας διάρκειας με την αρχική θα ισχύσει για το μέρος της ΠΡΟΜΗΘΕΙΑΣ που αντικαταστάθηκε, επισκευάστηκε ή τροποποιήθηκε, από την πραγματική ημερομηνία θέσης σε λειτουργία ή παράδοση (ανάλογα με την περίπτωση) του αντικατασταθέντος, επισκευασθέντος ή τροποποιηθέντος μέρους της ΠΡΟΜΗΘΕΙΑΣ.

ΑΡΘΡΟ 19 – ΗΜΕΡΟΜΗΝΙΑ ΙΣΧΥΟΣ ΤΗΣ ΣΥΜΒΑΣΗΣ ΠΡΟΜΗΘΕΙΑΣ - ΤΡΟΠΟΠΟΙΗΣΗ

19.1. Η Σύμβαση που θα ανατεθεί θα είναι διάρκειας δώδεκα (12) μηνών.

19.2. Μετά την υπογραφή της παρούσας ΣΥΜΒΑΣΗΣ, κανένα άλλο κείμενο, έγγραφο ή στοιχείο που αντηλλάγη ή που υπήρχε πριν από αυτήν ή κάθε είδους συμφωνία εκτός των τευχών της ΣΥΜΒΑΣΗΣ, που ορίζονται στο άρθρο 2, ανωτέρω, δεν θα έχει οποιαδήποτε ισχύ ή αποτέλεσμα ούτε θα μπορεί με οποιοδήποτε τρόπο, να ληφθεί υπόψη στην ερμηνεία των όρων και των συνθηκών της παρούσας ΣΥΜΒΑΣΗΣ.

19.3. Κάθε τροποποίηση των όρων και διατάξεων της ΣΥΜΒΑΣΗΣ, θα γίνεται μόνο με έγγραφη συμφωνία των Συμβαλλομένων, η οποία και θα υπογράφεται από τους νόμιμους εκπροσώπους τους.

ΑΡΘΡΟ 20 – ΕΜΠΙΣΤΕΥΤΙΚΟΤΗΤΑ – ΔΙΚΑΙΩΜΑΤΑ

20.1 Για όλη τη διάρκεια της ΣΥΜΒΑΣΗΣ και για χρονικό περιορισμό τριών (3) ετών μετά την καθοιονδήποτε τρόπο λήξη ή λύση της, ο ΠΡΟΜΗΘΕΥΤΗΣ αναλαμβάνει την υποχρέωση να μη γνωστοποιήσει σε τρίτο, μη εξουσιοδοτημένο πρόσωπο οποιαδήποτε πληροφορία, έγγραφο ή στοιχείο που σχετίζεται με τη παρούσα ΣΥΜΒΑΣΗ, χωρίς την προηγούμενη έγγραφη συναίνεση του

ΑΓΟΡΑΣΤΗ. Όλες οι πληροφορίες και τα στοιχεία που περιέρχονται σε γνώση του ΠΡΟΜΗΘΕΥΤΗ στα πλαίσια εκτέλεσης της παρούσας, θεωρούνται εμπιστευτικές και θα χρησιμοποιούνται από τον ΠΡΟΜΗΘΕΥΤΗ αποκλειστικά για το σκοπό της εκπλήρωσης των υποχρεώσεών του που απορρέουν από την παρούσα.

20.2 Ο ΠΡΟΜΗΘΕΥΤΗΣ δεσμεύεται ότι κατά τη διάρκεια της ΣΥΜΒΑΣΗΣ καθώς και μετά την καθιονδήποτε τρόπο λύση ή λήξη αυτής δεν θα προβεί σε οποιαδήποτε κοινοποίηση ή/και δημοσίευση στον έντυπο και ηλεκτρονικό τύπο καθώς και στα μέσα κοινωνικής δικτύωσης των όρων και προϋποθέσεων της παρούσας ΣΥΜΒΑΣΗΣ, χωρίς την προηγούμενη συναίνεση του ΑΓΟΡΑΣΤΗ.

ΑΡΘΡΟ 21 – ΠΡΟΣΤΑΣΙΑ ΠΡΟΣΩΠΙΚΩΝ ΔΕΔΟΜΕΝΩΝ

21.1 Τα Συμβαλλόμενα Μέρη θα συμμορφώνονται συνεχώς με τις υποχρεώσεις που απορρέουν από τον Γενικό Κανονισμό Προστασίας Προσωπικών Δεδομένων (GDPR) καθώς και από τον Ν.4624/2019 για την εφαρμογή και ενσωμάτωση του ανωτέρω Κανονισμού στην εθνική νομοθεσία. Αντίστοιχη υποχρέωση βαρύνει και τον ΠΡΟΜΗΘΕΥΤΗ που ευθύνεται πλήρως για την πιστή εφαρμογή όλων των ανωτέρω.

21.2 Ο ΠΡΟΜΗΘΕΥΤΗΣ εγγυάται και αναλαμβάνει την υποχρέωση έναντι του ΑΓΟΡΑΣΤΗ να μην αντιγράψει, δημοσιεύσει, αναπαράγει, ανακοινώσει ή χρησιμοποιήσει ολικά ή μερικά οποιαδήποτε πληροφορία ή στοιχείο περιήλθε σε γνώση του που αφορά τον ΑΓΟΡΑΣΤΗ και την επιχειρηματική του δραστηριότητα για δικούς του σκοπούς ή σκοπούς τρίτων.

Σε πίστωση των ανωτέρω τα Συμβαλλόμενα Μέρη συνέταξαν και υπογράφουν την παρούσα ΣΥΜΒΑΣΗ κατά την παραπάνω καθορισμένη ημερομηνία, σε δύο (2) πρωτότυπα και κάθε Μέρος παρέλαβε ένα (1) υπογεγραμμένο αντίγραφο.

ΤΑ ΣΥΜΒΑΛΛΟΜΕΝΑ ΜΕΡΗ

Ο ΑΓΟΡΑΣΤΗΣ

Ο ΠΡΟΜΗΘΕΥΤΗΣ

ΠΑΡΑΡΤΗΜΑ Ι

ΠΙΝΑΚΑΣ ΥΛΙΚΩΝ ΚΑΙ ΧΡΟΝΟΔΙΑΓΡΑΜΜΑ ΠΑΡΑΔΟΣΕΩΝ

(Θα επισυναφθεί με την Υπογραφή της Σύμβασης)

ΠΑΡΑΡΤΗΜΑ ΙΙ

ΤΙΜΟΛΟΓΙΟ ΟΙΚΟΝΟΜΙΚΗΣ ΠΡΟΣΦΟΡΑΣ

(Θα επισυναφθεί με την Υπογραφή της Σύμβασης)